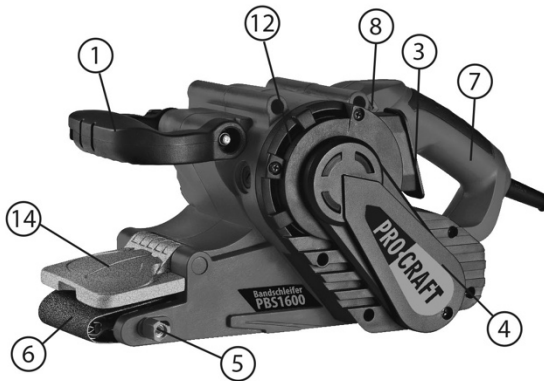


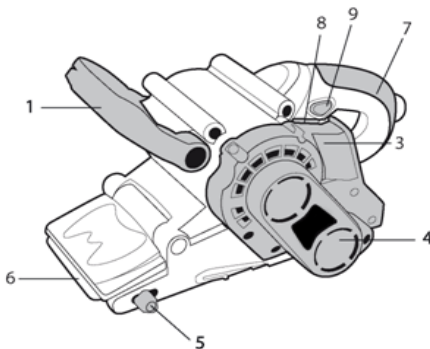
CZ ČESKÝ	2
CE	8

**BRUSKA PÁSOVÁ
PBS1010
NÁVOD K POUŽITÍ**



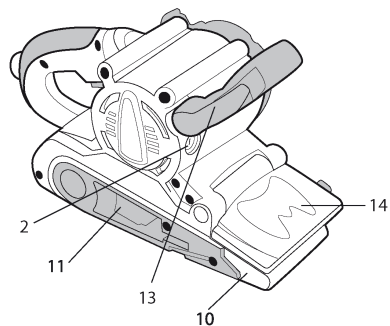
GRAFICKÉ ZOBRAZENÍ / VIZUÁLNÍ INTERPRETACE

Podrobněji je zařízení znázorněno na obrázku 1.1. a Obr. 1.2.



Obr.1.1./Pic1.1

1. Pomocná rukojeť
2. Uhlíkový kartáčový kryt
3. Montáž prachového boxu
4. Kryt hnacího řemene
5. Seřizovač brusného pásu
6. Brusný pás
7. Zadní držadlo



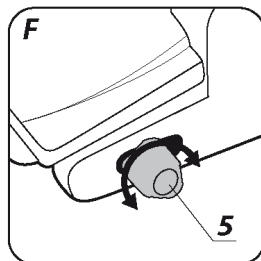
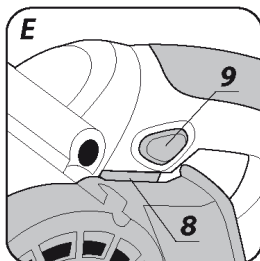
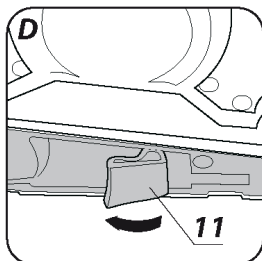
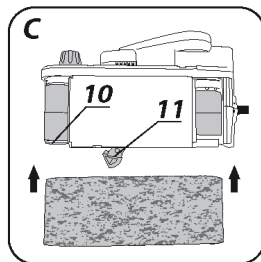
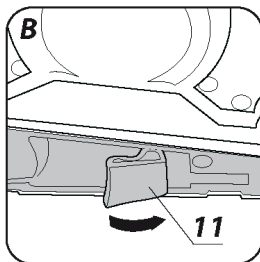
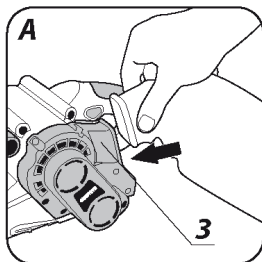
Obr.1.2./Pic 1.2.

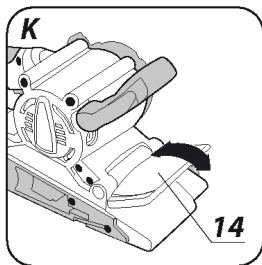
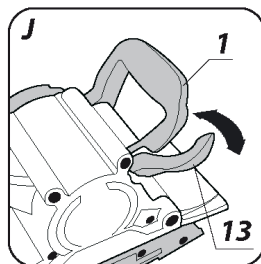
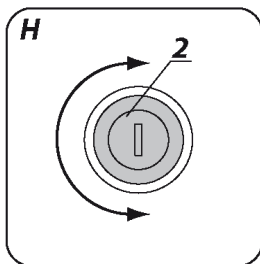
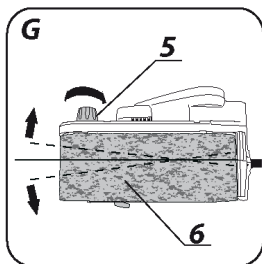
8. Tlačítko napájení
9. Zámek tlačítka napájení
10. Vodicí válec
11. Páka mechanismu napnutí brusného pásu
12. Větrací otvory
13. Páka aretace pomocné páky
14. Kryt brusného pásu

* Vzhled zakoupeného elektrického nářadí se může mírně lišit od vzhledu zobrazeného na obrázku

Model	PBS1010
Napájecí napětí, V	220
Frekvence výkonu, Hz	50
Jmenovitý výkon, W	1010
Velikost brusného pásu, mm	76x533
Rychlost protahování pásu je, m / mi	120-380
Vibrace, m/s^2	5.1
Hladina akustického tlaku, dB(A)	LpA=101
Hladina akustického výkonu, dB(A)	LwA=90
Třída elektrické ochrany	II
Třída ochrany proti vlhkosti a prachu	IP20
Hmotnost, kg	3,3

GRAFICKÉ ZOBRAZENÍ / VIZUÁLNÍ INTERPRETACE





PÁSOVÝ BRUSOVACÍ STROJ PROCRAFT PBS1010

POZOR: před začátkem provozu napájecího nářadí byste měli si přečtět tyto pokyny k použití kariérně a uložit jako referenční materiál.

ZVLÁŠTNÍ POŽADAVKY NA BEZPEČNOST

- Brusku lze použít pouze pro broušení.
- Pásová bruska není určena pro stacionární použití.
- Vdechnutí prachu při práci s elektrickým nářadím je zdraví škodlivé. V tomto případě máme na mysli vypařování barev a laků obsahujících olovo, prach některých druhů dřeva (například dub), jakož i kovový prach. Proto byste měli pracovat se zařízením pro sběr prachu.
- Nerezejte materiály obsahující azbest bruskou.
- Během broušení používejte obličejový štít a brýle proti štěpení.
- Doporučujeme používat chrániče sluchu.
- Doporučuje se, aby zpracovávaný materiál byl během provozu pevně upevněn, například ve svěráku.
- Používejte brusné pásy doporučených velikostí.
- Při výměně brusného pásu odpojte brusku ze sítě odpojením zástrčky.
- Během provozu držte brusku oběma rukama bezpečně.
- Při práci s ručním elektrickým nářadím dodržujte obecné bezpečnostní požadavky.

POZOR! Nástroj se používá pro vnitřní použití.

Navzdory bezpečné konstrukci, přijatým ochranným opatřením a používání ochranných prostředků existuje během provozu vždy určité zbytkové riziko zranění osob.

NÁVRH A APLIKACE

Pásová bruska je elektrické nářadí poháněné jednofázovým komutátorovým motorem. Bruska nevyžaduje ochranné uzemnění (třída izolace II).

Pásová bruska je určena pro dokončování broušení dřevěných výrobků, leštění dřevěných a kovových povrchů lakem, odstraňování zbytků koroze a starých laků, dokončování betonových povrchů atd. Předmětem tohoto nástroje je konstrukce, opravy, tesařství a veškerá ruční práce prováděná amatérskými řemeslníky.

Používání elektrického nářadí k jiným účelům je zakázáno.

PŘÍPRAVA K PRÁCI

Odstraňování prachu

Pro udržení čistoty povrchu je pásová bruska vybavena sběračem prachu. Sběrač prachu je připevněn k armatuře (3) (obr. A). Sběrač prachu by měl být pravidelně vyprazdňován, což zajistí efektivní provoz brusky. Doporučujeme vyprázdnit napůl naplněnou nádobu na prach.

1. Připojte sběrač prachu k armatuře (3).
2. Jemným usazením zkontrolujte, zda je sběrač prachu bezpečně upevněn.
3. Demontáž prachové skříně se provádí v opačném pořadí, než je její instalace.

ZMĚNA BRUSNÉHO PÁSU

Při instalaci brusného pásu se ujistěte, že je tlačítko napájení elektrického nářadí v poloze „vypnuto“ a že je napájecí kabel odpojen.

1. Posuňte páku napínacího mechanismu brusného pásu až na doraz (11) ve směru šipky (obr. B).
2. Umístěte brusný pás na válečky (obr. C)
3. Vraťte páku napínacího mechanismu brusného pásu (11) do původní polohy (obr. D).
4. Ujistěte se, že směr označený šipkou na vnitřní ploše brusného pásu odpovídá směru označenému šipkou na těle brusky.

POMOCNÁ MANIPULACE

Pomocná rukojeť (1) pomáhá bezpečně držet a řídit brusku během provozu. Pomocnou rukojeť lze uzamknout ve zvolené poloze v závislosti na provedené práci.

1. Zatáhněte za zajišťovací páku pro přídatnou rukojeť (13).
2. Namontujte přídatnou rukojeť (1) do vybrané polohy (obr. J).
3. Stiskněte zajišťovací páku pro přídatnou rukojeť (13).

PRÁCE / NASTAVENÍ

ON / OFF

Před připojením brusky k síti se ujistěte, že síťové napětí odpovídá jmenovitému napětí uvedenému na panelu elektrického nářadí a tlačítko napájení je v poloze „vypnuto“.

Před zapnutím brusky vezměte nástroj oběma rukama. Nástroj lze zapnout, pouze pokud se nedotýká materiálu určeného ke zpracování.

Zapnutí - stiskněte vypínač (8) a přidržte jej v zapnuté poloze. Vypnout - uvolnit tlačítko spínače (8).

Zámek tlačítka napájení (dlouhodobý provoz)

Shrnutí:

1. Stiskněte vypínač (8) a držte jej v zapnuté poloze.
2. Stiskněte pojistné tlačítko (9) (obr. E).
3. Uvolněte tlačítko napájení (8).

Vypnuto

Stiskněte a uvolněte tlačítko napájení (8).

NASTAVENÍ POLOHY BROUSÍCÍ PÁSKY

Zapněte brusku

Když se brusný pás pohybuje, otáčejte seřizovačem (5) (obr. F) tak, aby se brusný pás pohyboval hladce a nepohyboval se na jedné straně (obr. G).

Pokud se brusný pás postupně posune na jednu stranu (což znamená, že osy vodicích válečků nejsou rovnoběžné), dojde k rychlému poškození nástroje.

Při práci s bruskou se pokuste zajistit, aby brusný pás byl rovnoběžný s povrchem zpracovávaného materiálu. S jistotou přidržujte nástroj za přední (1) a zadní držadlo (7), bruska by se měla pohybovat dopředu a dozadu rovnoměrnými pohyby.

Netlačte na brusku přílišnou silou. Rovnoměrně přitlačte mezi brusný pás a obrobek v kontaktu. Přílišný tlak na brusku způsobí nepřírozený pokles rychlosti pohybu brusného pásu, nadměrné přehřátí motoru, poškození zpracovaného materiálu a prvků nástroje. Doporučuje se pravidelně přerušovat práci.

PŘÍPRAVA BRUSNÉHO PÁSU

Skládací plášť brusného pásu (14) ve zvednutém stavu umožňuje broušení přední horní části brusného pásu, což výrazně usnadňuje práci na těžko přístupných místech (obr. K).

ÚDRŽBA A PÉČE

Před prováděním jakýchkoli úkonů souvisejících s montáží, seřízením, opravou nebo údržbou odpojte napájecí kabel od elektrického nářadí.

- Udržujte brusku a její větrací otvory čisté.
- K odstranění prachu použijte štětec.

- Pravidelně čistěte pokaždé po dokončení práce.
- K čištění brusky nepoužívejte žádné abrazivní produkty / předměty.
- Tělo nástroje čistěte měkkým hadříkem.
- K čištění nepoužívejte benzín, ředidlo ani saponáty, které by mohly poškodit plastové prvky brusky.
- Po dokončení práce vyprázdněte nádobu na prach, opláchněte teplou mýdlovou vodou a důkladně osušte.

VÝMĚNA HNACÍHO PÁSU

V případě opotřebení hnacího řemene nebo nesprávné funkce brusky je nutný náhradní hnací řemen.

- Pomocí šroubováku vyjměte šroub zajišťující kryt hnacího řemene (4) a sejměte kryt.
- Vyjměte hnací řemen z hnacích kol ručním otáčením kol.
- Nainstalujte nový hnací řemen následujícím způsobem.
- nasadte hnací řemen na větší hnací kolo.
- Nasuňte hnací řemen na menší hnací kolo.
- Kryt hnacího řemene (4) upevněte upevňovacím šroubem.
- Ujistěte se, že je hnací řemen správně umístěn na hnacích kolech.

KONTROLA BRUSNÉHO PÁSU

Protože produktivita klesá během stejného provozu se stejným brusným pásem, musí být pás vyměněn, jakmile zjistíte nadměrné opotřebení.

ZMĚNA UHLÍKŮ UHLÍ

Opotřebené uhlíkové kartáče motoru (méně než 5 mm dlouhé), kartáče s spáleným povrchem nebo škrábance by měly být okamžitě vyměněny. Vyměňte oba kartáče současně.

Opotřebené uhlíkové kartáče motoru (méně než 5 mm dlouhé), kartáče s spáleným povrchem nebo škrábance by měly být okamžitě vyměněny. Vyměňte oba kartáče současně.

1. Odšroubujte kryty kartáčů (2) (obr. H.)
2. Vyjměte opotřebené kartáče.
3. Odstraňte uhlíkový prach stlačeným vzduchem.
4. Vložte nové uhlíkové kartáče (kartáče by se měly volně pohybovat v držácích kartáčů).
5. Připevněte kryty kartáčů (2).

Po výměně uhlíkových kartáčů by měla být bruska volnoběžná, aby se pracovní část kartáčů přizpůsobila rozdělovači motoru. Výměna uhlíkových kartáčů by měla být svěřena výhradně kvalifikovanému odborníkovi; Používejte pouze originální náhradní díly.

Všechny problémy musí být vyřešeny autorizovaným servisem výrobce.

