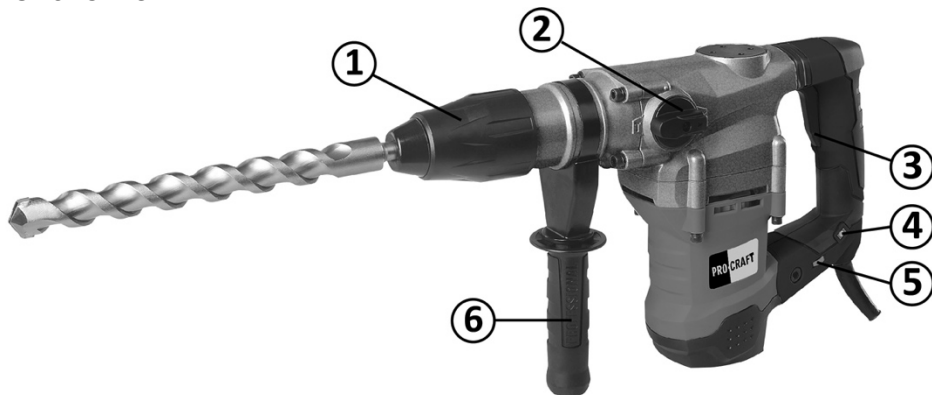


CZ ČESKY	2
CE	11

**VRTACÍ KLADIVO
BH1600M
PŘÍRUČKA**

POPIS FUNKCÍ



1. Sklíčidlo, typ Sds-max
2. Přepínání režimu
3. Spínač zapnuto/vypnuto
4. Indikační světlo
5. Nastavení rychlosti
6. Pomocná rukojeť

Důležité: Před použitím tohoto nástroje si pečlivě přečtěte pokyny v této příručce i obecné bezpečnostní pokyny.

Tuto příručku si uschovejte pro další použití.

Nástroj by měl být připojen k uzemněnému zdroji napájení.

Pokud vaše instalace vyžaduje rozšíření, ujistěte se, že jde o zařízení se zemnicí zástrčkou.

Doporučeno nošení ochranných brýlí. Doporučeno nošení ochrany dechu. Doporučeno nošení ochranné obuvi.

Doporučeno nošení ochrany dýchacích cest.



Tento nástroj je určen k rozbíjení, škrabání, sekání ... betonu nebo podobných materiálů. Například k instalaci trubek, kabelových rozvodů toalet, odpadů a dalších stavebních prací.

Bezpečnostní instrukce

VAROVÁNÍ: Přečtěte si všechna bezpečnostní varování a všechny pokyny. Nedodržení všech varování a pokynů může mít za následek úraz elektrickým proudem, požár nebo vážná zranění.

Uložte si všechna varování a pokyny pro budoucí použití.

Pojem „elektrické nářadí“ ve varováních se týká vašeho elektrického nářadí napájeného ze sítě (s kabelem) nebo z akumulátoru (bez kabelu).

Pracovní plocha

- a) Udržujte pracovní prostor čistý a dobře osvětlený. Nepořádek a tmavé oblasti mohou vést k nehodám.
- b) Nepoužívejte elektrické nářadí ve výbušném prostředí, například v přítomnosti hořlavých kapalin, plynů nebo prachu. Elektrické nářadí vytváří jiskry, které mohou způsobit vznícení prachu nebo výparů.
- c) Při práci s elektrickým nářadím udržujte děti a okolní osoby mimo dosah práce. Rozptýlení může způsobit ztrátu kontroly.

Elektrická bezpečnost

- a) Zástrčky elektrického nářadí musí odpovídat zásuvkám. Nikdy zástrčku žádným způsobem neupravujte. U uzemněného elektrického nářadí nepoužívejte žádné zástrčky adaptéru. Neupravené zástrčky a odpovídající zásuvky snižují riziko úrazu elektrickým proudem.
- b) Vyvarujte se kontaktu těla s uzemněnými povrchy, jako jsou potrubí, radiátory, sporáky a chladničky. Pokud je vaše tělo uzemněno, existuje zvýšené riziko úrazu elektrickým proudem.
- c) Nevystavujte elektrické nářadí dešti nebo vlhku. Voda vnikající do elektrického nářadí zvyšuje riziko úrazu elektrickým proudem.
- d) Nezneužívejte kabel. Nikdy nepoužívejte napájecí kabel k přenášení, tahání nebo odpojování elektrického nářadí. Chraňte kabel před horkem, olejem, ostrými hranami nebo pohyblivými částmi. Poškozené nebo zamotané kabely zvyšují riziko úrazu elektrickým proudem.
- e) Pokud pracujete s elektrickým nářadím venku, použijte prodlužovací kabel vhodný pro venkovní použití.
- f) Použití kabelu vhodného pro venkovní použití snižuje riziko úrazu elektrickým proudem.
- g) Pokud je provozování elektrického nářadí ve vlhkém prostředí nevyhnutelné, použijte zdroj chráněný proudovým chráničem. Použití proudového chrániče snižuje riziko úrazu elektrickým proudem.

Osobní bezpečnost

- a) Buďte ve střehu, sledujte, co děláte, a používejte zdravý rozum. Okamžik nepozornosti při práci s elektrickým nářadím může mít za následek zranění osob.

- b) Používejte bezpečnostní vybavení. Vždy noste ochranu očí. Bezpečnostní vybavení, jako je protiprachová maska, protiskluzová bezpečnostní obuv, přilba nebo ochrana sluchu používaná za vhodných podmínek, sníží riziko zranění osob.
- c) Zabraňte náhodnému spuštění. Před připojením se ujistěte, že je spínač v poloze vypnuto.
- d) Přenášení elektrického nářadí s prstem na spínači nebo připojování elektrického nářadí, které má spínač v zapnutém stavu, může způsobit nehodu.
- e) Před zapnutím elektrického nářadí odstraňte seřizovací klíč. Klíč ponechaný připevněný k rotující části elektrického nářadí může způsobit zranění.
- f) Nepřekračujte dosah. Udržujte stabilní základ a rovnováhu. To umožňuje lepší kontrolu nad elektrickým nářadím v neočekávaných situacích.
- g) Vhodně se oblékněte. Nenoste volné oblečení nebo šperky. Vlasy, oděv a rukavice chraňte před pohyblivými se částmi. Volné oděvy, šperky nebo dlouhé vlasy mohou být zachyceny v pohyblivých částech.
- h) Pokud jsou k dispozici zařízení na odsávání a sběr prachu, zkontrolujte, zda jsou připojena a správně používána. Použití těchto zařízení může snížit nebezpečí spojená s prachem.

Použití a péče o elektrické nářadí

- a) Na elektrické nářadí netlačte silou. Používejte správné elektrické nářadí pro vaši aplikaci. Správné elektrické nářadí bude dělat práci lépe a bezpečněji v míře, pro kterou bylo navrženo.
- b) Nepoužívejte elektrické nářadí, pokud ho spínač nezapíná a nevypíná. Jakékoli elektrické nářadí, které spínačem nelze ovládat, je nebezpečné.
- c) Před prováděním jakýchkoli úprav, výměny příslušenství nebo uskladnění elektrického nářadí odpojte vidlici ze zásuvky. Tato preventivní bezpečnostní opatření snižují riziko náhodného spuštění elektrického nářadí.
- d) Nečinné elektrické nářadí skladujte mimo dosah dětí a nedovoďte, aby ho obsluhovaly osoby, které s ním nejsou obeznámeny nebo nečetly tento návod. Elektrické nářadí je v rukou neškolených uživatelů nebezpečné.
- e) Věnujte údržbu elektrickému nářadí. Zkontrolujte vychýlení nebo uváznutí pohyblivých dílů, rozbití dílů a jiné podmínky, které mohou ovlivnit funkci elektrického nářadí. Pokud je nářadí poškozené, nechejte jej před použitím opravit. Mnoho nehod je způsobeno špatně udržovaným elektrickým nářadím.
- f) Řezné nástroje udržujte ostré a čisté. Správně udržované řezné nástroje s ostrými řeznými hranami jsou méně náchylné k uváznutí a jsou snadněji ovladatelné.
- g) Používejte elektrické nářadí, příslušenství a nástroje, v souladu s touto příručkou a způsobem určeným pro konkrétní typ elektrického nářadí, s přihlédnutím k pracovním podmínkám a práci, která má být provedena. Použití elektrického nářadí k jiným účelům, než ke kterým je určeno, může vést k nebezpečné situaci.

Opravy

Nechejte své elektrické nářadí opravit kvalifikovaným pracovníkem, který používá pouze identické náhradní díly. Tím zajistíte zachování bezpečnosti elektrického nářadí.

Zvláštní varování pro elektrické kladivo

- Noste ochranu sluchu. Vystavení hluku může způsobit ztrátu sluchu.
- S nástrojem používejte pomocnou rukojeť. Ztráta kontroly může způsobit zranění.
- Další bezpečnostní pokyny pro vrtací kladivo.
- Používejte ochranné brýle.

Při práci mohou jiskry nebo odletující třísky, hobliny a prach způsobit ztrátu zraku.



VAROVÁNÍ – Aby se snížilo riziko zranění, musí si uživatel přečíst návod k použití.



Ochrana životního prostředí

Odpad z elektrických výrobků by neměl být likvidován společně s domovním odpadem. Recyklujte ho tam, kde je to možné. Informace o recyklaci vám poskytne místní úřad nebo prodejce.

Pozor!

Při špatném stavu elektrických SÍTÍ se při spuštění ZAŘÍZENÍ mohou objevit krátké poklesy napětí. To může ovlivnit další zařízení (např. blikání žárovky). Pokud je odpor sítě $Z_{max} < 0,195$ ohmu, neočekávají se takové poruchy.

(V případě potřeby se můžete obrátit na místní úřad pro distribuci, kde získáte další informace.)

TECHNICKÉ ÚDAJE

Standardní kompilace

Špičatý vrták	18×350
Plochý vrták	18×350
Vrták	16×320; 18×320; 22×320
Skříň	Hořčík
Balení	V krabici

Technické údaje

Jmenovité napětí	220 V
Frekvence	50 Hz
Jmenovitý příkon	2 350 W

Průměr vrtání:	
- Dřevo	60 mm
- Beton	40 mm
- Ocel	15 mm
Síla nárazu	9 J
Max-otáčky nárazu	3 850 ot/min
Otáčky bez zátěže	550 ot/min
Třída elektrické ochrany	
Třída ochrany proti vlhkosti a prachu	IPX0
Hladina akustického výkonu	L wA =104,9 dB(A) K=3,0 dB(A)
Hladina akustického tlaku	L pA =93,9 dB (A) K=3,0 dB(A)
Vibrace	K-ah,HD =13,550 m/s ² K=1,5 m/s ² ah,CHeq =12,299 m/s ² K=1,5 m/s ²
Hmotnost	7,3 kg

POUŽITÍ

Drcení betonu, odlamování, škrabání a sekání. Příklady použití:

Instalace potrubí a elektroinstalace, instalace sanitárních zařízení, instalace strojů, vodovodů a kanalizace, vnitřní práce, přístavní zařízení a jiné stavební práce.

PŘED POUŽITÍM

Napájecí zdroj

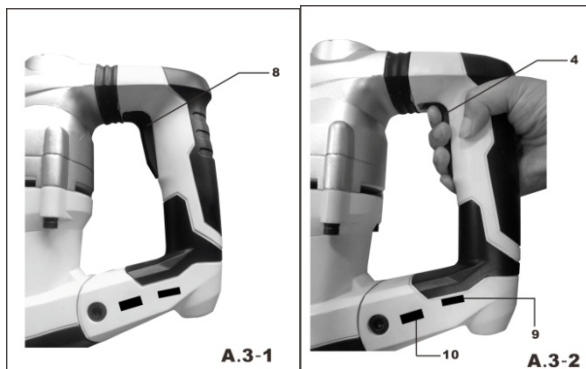
Zajistěte, aby použitý zdroj energie odpovídal energetickým požadavkům uvedeným na typovém štítku produktu.

Uzemnění

Toto nářadí by mělo být při používání uzemněno, aby obsluha byla chráněna před úrazem elektrickým proudem. Nářadí je vybaveno třívodičovým kabelem a uzemňovacím kolíkem, pro zapojení do vhodné zemnicí zásuvky.

Spínač zapnuto/vypnuto (5)

Zkontrolujte, zda je spínač v poloze VYPNUTO. Pokud je zástrčka připojena k elektrické zásuvce, zatímco elektrické nářadí začne okamžitě pracovat, může způsobit vážnou nehodu.



POZNÁMKA: Obrázek A.3-1 (8) Spínač zapnuto/vypnuto, jakmile kontrolka A.3-2 (9) indikuje elektrické nářadí připojené k elektrické síti, můžete zahájit práci. A.3-2 (10) proměnnou rychlostí lze ovládat kladivo a rychlost vrtání.

Prodlužovací kabel

V případě, že není na pracovní ploše zdroj energie, použijte prodlužovací kabel dostatečného průřezu a jmenovité kapacity.

Prodlužovací kabel by měl být udržován co nejkratší.

Montáž nástroje

Poznámka: Při manipulaci s hrotem, sekacím nástrojem a dalším příslušenstvím se pro lepší provoz doporučuje standardní nářadí.

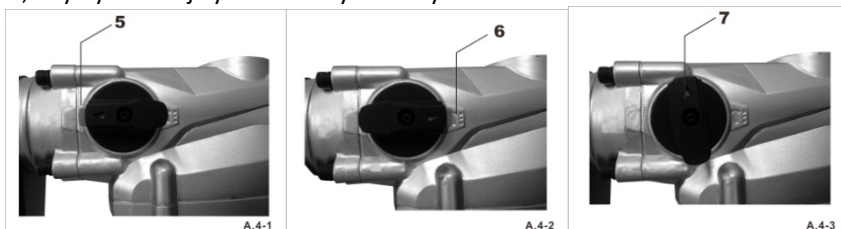
Připojení rukojeti (1)

Z bezpečnostních důvodů používejte příklepovou vrtačku pouze s rukojetí.

Při práci získáte bezpečnou polohu těla otočením připevnění rukojeti proti směru hodi-
nových ručiček.

Bezpečnostní spojka (2)

Bezpečnostní spojka se aktivuje, pokud se vrták zasekne nebo zachytí. Tím se zabrání tomu, aby byl nástroj vytržen z ruky obsluhy.



POZNÁMKA: NASTAVENÍ FUNKCÍ NA TŘECH OBRÁZCÍCH

A.4-1: Pouze kladivo

A.4-2: Kladivo a vrtání

A.4-3: Uzamčené vřetenlo

Pomocná rukojeť (3)

Nástroj nesmí být používán bez pomocné rukojeti a musí být vždy držen oběma rukama. Uvolněte rukojeť otáčením proti směru hodinových ručiček.

Pomocná rukojeť upravuje pracovní polohu. Rukojeť musí být znovu utažena.



Výměna nástroje (SDS-MAX) (4)

Poznámka: Je charakteristikou systému, který produkuje radiální excentricitu, když nástroj běží při volnoběžných otáčkách. To neovlivňuje přesnost vyvrtaného otvoru, protože vrták se během vrtání automaticky vystředí.

Držák nástroje nevyžaduje údržbu. Protiprachová krytka zabraňuje vnikání prachu z vrtání do nástroje během provozu.

Vložení nástroje

Před nasazením stopku nástroje očistěte a **lehce namažte (A.2)**.

Zašroubujte nástroj do držáku a zatlačte jej dovnitř, dokud nezapadne. Stopka nástroje se automaticky zaaretuje. Zatáhněte za nářadí a zkontrolujte, zda je správně zajištěno.

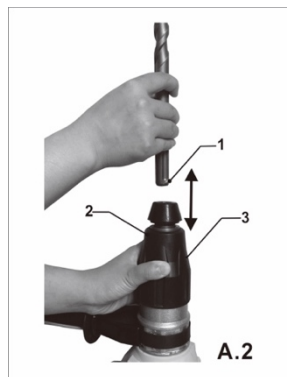
Demontáž nástroje (A.2)

Zatlačte zpět zajišťovací objímku držáku nástroje a nástroj vyjměte.

PRÁCE

JAK POUŽÍVAT Kladivo

1. Po umístění hrotu do základního otvoru zařízení zapněte. V některých případech, aby bylo možné zahájit klepání, je nutné silou vrtat špičkou proti poloze drcení. To není způsobeno nesprávnou funkcí nástroje. To znamená, že funguje ochranný mechanismus proti nárazu naprázdno.
2. Využitím hmotnosti stroje a pevným držetím kladiva oběma rukama lze účinně řídit následný pohyb zpětného rázu.
3. Postupujte přiměřenou rychlostí, použití příliš velké síly snižuje účinnost.



Upozornění: Někdy nástroj nezačne klepat ihned, i když se motor otáčí, protože olej zhoustl. Pokud je nástroj používán při nízkých teplotách, je potřeba ho zaběhnout po dobu pěti minut, aby se olej zahřál.

ÚDRŽBA A KONTROLA

Kontrola nástroje

Protože použití tupého nástroje způsobuje nefunkčnost a účinnou degradaci motoru, musí být bezodkladně vyměněn za nový, jakmile zaznamenáte otěr.

Kontrola montážních šroubů

Pravidelně kontrolujte všechny upevňovací šrouby a zajistěte jejich řádné dotažení. Pokud je některý ze šroubů uvolněný, okamžitě je utáhněte. Důsledkem volných šroubů je vážné nebezpečí.

Údržba motoru

Vinutí motorové jednotky je samotným „srdcem“ elektrického nářadí. Dbejte zvýšené opatrnosti, aby nedošlo k poškození vinutí.

POZNÁMKA: Vzhledem k pokračujícímu programu výzkumu a vývoje se technické specifikace zde uvedené mohou změnit bez předchozího upozornění.

PROHLÁŠENÍ O SHODĚ ES

My, Vega Trade Company Limited, jakožto zodpovědný výrobce prohlašujeme, že vrtací kladivo **TM Procraft**:

PLM400, PLM460, PLM505, PLM505S, PLM505ES

jsou ze sériové výroby a v souladu s těmito evropskými směrnici: 2014/30/ES.

A vyrobeny v souladu s následujícími normami nebo standardizovanými dokumenty:

EN 55014-1:2017

EN 55014-2:2015

EN 61000-3-2:2014

EN 61000-3-3:2013

Technická dokumentace byla podpořena: VEGA TRADE COMPANY LIMITED, add.: Room 1009, Distrii Zhangjiang Keyuan Office: 6-11 / F, No.5 Bibo Road, Zhangjiang Innopark, Pudong, Shanghai.



CZECH REPUBLIC

VYROBENO V P.R.C.

IMPORTER VEGA TOOLS s.r.o.

Sídlo firmy: Křižovnická 86/6, Staré Město, 110 00 Praha.

Sklad a kancelář: Havlíčkova 261, 80 02 Kolín.

Tel: +420 603 442 442

E-mail: info@vegatools.cz

Web: www.procraft.cz