

## Úvod

Vážení zákazníci,  
děkujeme za důvěru, kterou jste projevili značce Procraft zakoupením tohoto nářadí. Komfort při používání a dlouhá životnost patří mezi hlavní požadavky na profesionální nářadí. Těmto nárokům plně vyhovuje značka Procraft, která plně uspokojí nároky každého profesionálního uživatele. Procraft je zárukou, že kupujete výrobek určen pro profesionální použití vyrobený podle nejnovějších technologií a naplňující nejvyšší nároky jaké je možno klást na profesionální nářadí.

### I. Technické údaje

Typové označení:	SM2.5
Příkon:	500 W
Napětí:	~ 230 V / 50Hz
Počet zdvihů (pod zatížením):	1200 min <sup>-1</sup>
Točivý moment:	6Nm
Max. tloušťka plechu:	ocel 400 N/mm <sup>2</sup> : 2,5 mm
	ocel 600 N/mm <sup>2</sup> : 2,0 mm
	ocel 800 N/mm <sup>2</sup> : 1,6 mm
	hliník 250 N/mm <sup>2</sup> : 2,5 mm
Min. poloměr zakřivení:	40 mm
Typ břitů:	IES 25-500W
Izolace:	třída ochrany II
Krytí:	IP 20
Hmotnost:	2,5 kg

### II. Rozsah dodávky

Nůžky na plech vč. břitů: 1x

Šestihranný klíč: 3x

Pár náhradních uhlíků: 1x

Spároměrka (0,1 ; 0,15 ; 0,2mm) 1x

Návod k použití: 1x

Na výrobku je uveden měsíc a rok výroby prostřednictvím sériového čísla na štítku výrobku. První čtyři číslice uvádí rok, další dvě číslice uvádí měsíc, pak následuje sériové číslo.

### III. Všeobecné bezpečnostní pokyny

Tento „Návod k použití“ udržujte v dobrém stavu a ponechávejte jej uložen u výrobku, aby se s ním, v případě potřeby, mohla obsluha výrobku opětovně seznámit a předejít tak riziku vzniku škody na zdraví, majetku, případně vlastním výrobku. „Návod k použití“ musí být obsluze k dispozici po celou

dobu životnosti výrobku, musí být kompletní a čitelný. Pokud výrobek komukoli půjčujete nebo jej prodáváte, nikdy k němu nezapomeňte přiložit též kompletní návod k použití.

**⚠ Výstraha:**

Tuto příručku si před použitím stroje přečtěte v zájmu vlastní bezpečnosti.

**Tyto symboly se používají v ce lé příru če :**

**⚠ Výstraha:**

Při používání elektrického nářadí je vždy třeba dodržovat základní bezpečnostní opatření včetně následujících za účelem omezení rizika vzniku požáru, úrazu elektrickým proudem a zranění osob. Před uvedením tohoto výrobku do činnosti si tyto pokyny přečtěte a zapamatujte.





**⚠ Bezpečnostní upozornění**

Bezpečnostní upozornění uvedená v tomto návodu si pozorně prostudujte a především se jimi při práci s výrobkem bezvýhradně řiďte. Obsahují důležité informace a rady jak výrobek správně a bezpečně používat a vyhnout se tak riziku poškození zdraví, ohrožení života nebo vzniku materiálních škod.

Upozornění a doporučení obsažená v tomto návodu nemohou pokrýt veškerá rizika, proto je nutné při práci s výrobkem používat veškerých smyslů a na práci se maximálně soustředit, abyste možným rizikům předešli.

**IV. Rozsah použití**

Nástroj je vhodný pro stříhání plechů do max. Tloušťky uvedené v technických parametrech.

	Dvojitá izolace
	Odpovídá EU požadavkům
	Během provozu jsou bezpodmínečně nutné ochranné brýle a ochrana proti hluku.
	Před prvním spuštěním si pozorně přečtěte návod

**V. Obecné bezpečnostní odkazy**

**⚠ Výstraha:**

Všechna uvedená upozornění a pokyny si pozorně prostudujte. Chyby při dodržování dále uvedených odkazů a návodů mohou zapříčinit smrt, těžké

poranění, požár a/nebo poškození majetku. Dále může používání, které je v rozporu s tímto návodem, zapříčinit ztrátu záruky na výrobek.

### **Pracoviště**

- Udržujte Váš pracovní prostor čistý a uklizený. Nepořádek a neosvětlený pracovní prostor mohou vést k nehodám.
- Nepracujte se zařízením v prostorách s nebezpečím výbuchu, kde se nachází hořlavé kapaliny, plyny nebo prach.
- Udržujte děti a jiné osoby během používání elektrického nářadí v dostatečné vzdálenosti. Pokud se musíte zároveň věnovat tomu, co dělají děti nebo osoby v okolí pracovního místa, můžete ztratit kontrolu nad přístrojem.

### **Elektrická bezpečnost**

- Připojovací zástrčka přístroje musí konstrukčně odpovídat parametrům zásuvky. Zástrčka se v žádném případě nesmí měnit. Nepoužívejte žádné adaptéry společně s uzemněnými přístroji. Nezměněné zástrčky a vhodné zásuvky snižují riziko elektrického úrazu.
- Vylučte tělesný kontakt s uzemněnými povrchy, jako jsou trubky, topení, sporáky a chladničky. Existuje zvýšené riziko elektrického úrazu, pokud je Vaše tělo uzemněno.
- Nevystavujte Váš přístroj dešti nebo vlhku. Vniknutí vody do elektrického přístroje zvyšuje riziko elektrického úrazu. Vniknutí vody má za následek ztrátu záruky.
- Neodnímejte účelově kabel. Nepoužívejte kabel na přenášení, zavěšování nebo vytahování zástrčky ze zásuvky. Nevystavujte kabel horku, tukům, ostrým hranám nebo pohybujícím se částem zařízení. Poškozené nebo překroucené kabely zvyšují riziko elektrického úrazu.
- Pokud pracujete s elektrickým nářadím na volném prostranství, použijte pouze prodlužovací kabely, které jsou pro tento účel schváleny. Použití prodlužovacího kabelu, schváleného pro venkovní použití, snižuje riziko elektrického úrazu.

### **Bezpečnost osob**

- Buďte pozorní, dbejte na to, co děláte a přistupujte s rozumem k práci s elektrickým nářadím. Nepoužívejte přístroj, pokud jste unaveni nebo pod vlivem drog, alkoholu nebo medikamentů. Moment nepozornosti při používání přístroje může vést k vážným zraněním.
- Nůžky se nesmí používat ke stříhání jiných materiálů, než jsou kovové plechy o maximálních tloušťkách uvedených v technických parametrech.
- Při práci s nůžkami na plech vždy noste ochranné brýle, vhodnou ochranu sluchu, vhodné rukavice a mějte oblečený oděv s dlouhými rukávy a

nohavicemi, vhodnou pokrývkou hlavy a pevné, uzavřené boty. Doporučujeme používat i další osobní ochranné prostředky. Nošení osobních ochranných prostředků, jako jsou vhodný respirátor, protiskluzové pracovní boty, ochranná přilba, nebo ochrana sluchu, podle druhu a použití elektrického nářadí, snižují riziko poranění. Vhodný typ ochranných prostředků Vám doporučí ve specializované prodejně.

- Vylučte náhodné uvedení do provozu. Přesvědčte se, že je vypínač v poloze "OFF" (vypnuto) dříve, než vytáhnete zástrčku z el. sítě. Pokud máte při nošení přístroje prst na spínači, nebo připojujete přístroj na el. síť zapnutý, může to vést k nehodám.
- Odstraňte nastavovací nářadí nebo klíče dříve, než přístroj zapnete. Nástroj, nebo klíč, který se dostane do pohybujících se součástí přístroje, může vést ke zranění.
- Nepřeceňujte se. Postarejte se o stabilní postoj a udržujte vždy rovnováhu. Tak můžete přístroj v neočekávaných situacích lépe kontrolovat.
- Noste vhodné oblečení. Nenoste volný oděv nebo šperky. Držte vlasy, oblečení a rukavice v dostatečné vzdálenosti od pohyblivých součástí. Rukávy a nohavice oděvu musí být upnuty. Volný oděv nebo jeho volné rukávy a nohavice, šperky, nebo dlouhé vlasy mohou být zachyceny pohybujícími se díly přístroje. Při práci v rukavicích je nutno dbát zvýšenou pozornost, aby nedošlo k zachycení rukavice pohybující se součástí.
- Prach a ostatní odpad odstraňujte způsobem nepoškozujícím životní prostředí. Prach z barev, některých kovů a plastů může způsobit poškození životního prostředí.
- Všechny osoby vstupující do pracovního prostoru musí mít nasazeny ochranné brýle.
- V pracovním prostoru nejezte, nepijte a nekuřte.
- Je zakázáno používat nůžky bez ochranného krytu!

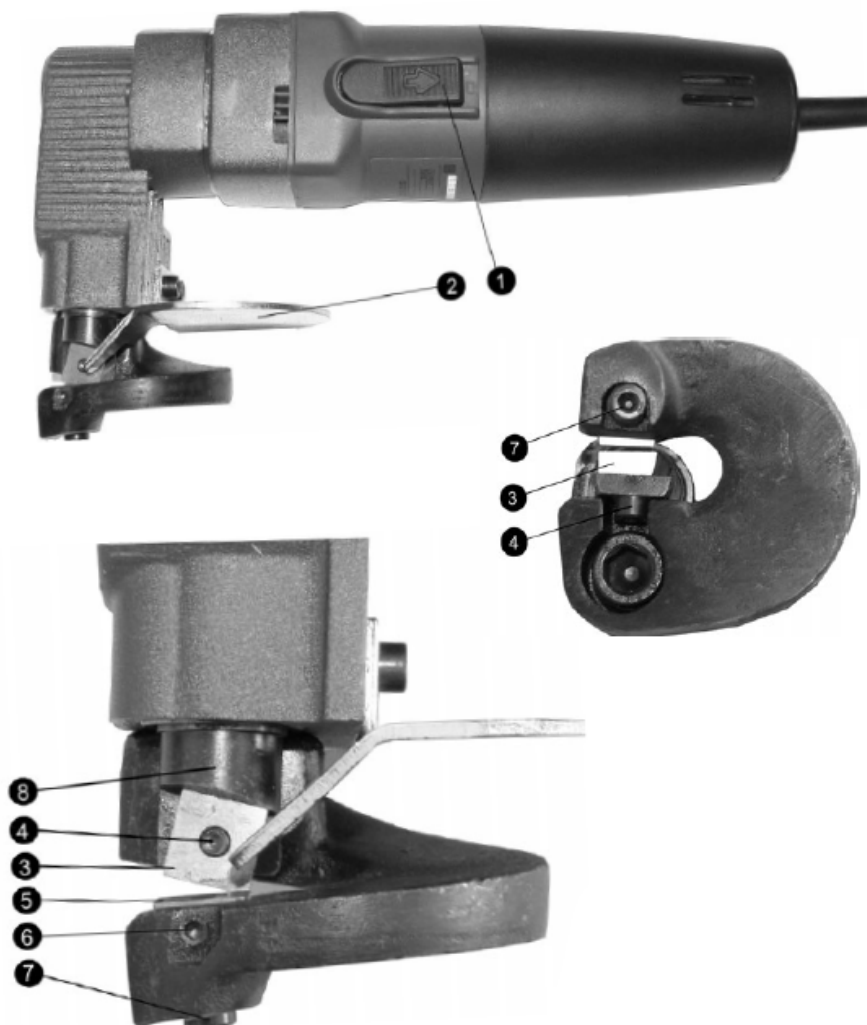
### **⚠ Pozorné zacházení a používání elektrického nářadí**

- Přístroj nepřetěžujte. Používejte pro svoji práci elektrické nářadí, které je pro tento účel určeno. S vhodným elektrickým nářadím se pracuje lépe a bezpečněji.
- Nepoužívejte žádné elektrické nářadí, jehož vypínač je vadný. Elektrické nářadí, které již není možno bezpečně zapnout a vypnout, je nebezpečné a musí se opravit.
- Vytáhněte zástrčku ze zásuvky dříve, než provedete nastavení přístroje, měníte náhradní díly nebo odložíte přístroj. Toto preventivní opatření zamezí neočekávanému startu přístroje.

- Uchovávejte nepoužité elektrické nářadí mimo dosah dětí. Nedovolte používat přístroj osobám, které s ním nebyly seznámeny nebo které nečetly tyto návody. Elektrická zařízení jsou nebezpečná, pokud je používají nezkušené osoby, nebo osoby, které nebyly podrobně seznámeny s návodem k použití.
- Ošetřujte přístroj pečlivě. Kontrolujte, zda pohyblivé díly přístroje bezvadně fungují a nejsou zadřeny, zda nejsou díly zničeny nebo poškozeny, zda není funkce přístroje nějak ovlivněna. Nechejte poškozené díly opravit před použitím přístroje. Mnoho nehod má svoji příčinu ve špatně udržovaném elektrickém nářadí.
- Používejte elektrické nářadí, příslušenství, nástroje apod. v souladu s tímto návodem a tak, jak je to pro tento speciální typ přístroje předepsáno. Berte přitom v úvahu pracovní podmínky a činnosti, které se mají pro vádět. Použití elektrického nářadí pro jiné účely, než pro které bylo určeno, může vést k nebezpečným situacím.

### **Servis**

Nechejte opravovat Váš přístroj pouze kvalifikovaným servisem a pouze za použití originálních náhradních dílů. Tím se zajistí, že zůstane bezpečnost zachována.



## VI. Popis

### nůžek na plech

1. Hlavní vypínač
2. Kryt stříhacího ústrojí
3. Pohyblivý břit
4. Šroub pohyblivého břitu
5. Pevný břit

6. Šroub nastavení vzdálenosti břitů
7. Šroub pevného břitu
8. Unášec nože

## VII. Před uvedením do provozu

Napětí elektrické sítě musí souhlasit s údajem na typovém štítku stroje. Aby se mohly nůžky optimálně využít, používejte vždy originální náhradní díly a příslušenství, které jsou k dostání v každém odborném obchodě.

## VIII. Provoz

### Upevnění obrobku

- Materiál určený ke stříhání musí být k pracovní desce připevněn pomocí držáků a musí být zajištěn proti pohybu při opracování. Pozor – při stříhání je občas použita velká síla.

### Postu p při stříhání

- Stiskněte hlavní vypínač (1) a začněte stříhat. Nůžky je nutno nasadit ke stříhání až v okamžiku, kdy jsou v běhu. Nikdy nenasazujte nůžky na materiál, když jsou vypnuté.
- Během stříhání udržujte nůžky rovnoběžně s materiálem
- Při stříhání držte nůžky pevně oběma rukama.
- Před použitím zkontrolujte stav ostří, zda není příliš opotřebované. Tupé, opotřebované ostří špatně stříhá a zkracuje životnost celého zařízení.



### Varování:

Je zakázáno používat nůžky bez řádně nainstalovaného krytu (2) – hrozí zranění!

### Výměna břitů

- Pokud provádíte výměnu, měňte vždy kompletní sadu najednou.
- Pomocí šestihranného klíče uvolněte a vyšroubujte šrouby břitů (4) a (7) a úplně vyšroubujte šroub nastavení vzdálenosti břitů (6).
- Vyjměte břity a nahraďte je novým.
- Po výměně pevně dotáhněte šroub pohyblivého břitu. Při dotahování přitlačte, aby bylo jisté, že je břit pevně dotažen. Po dotažení se ještě přesvědčte, zda není žádná vůle mezi břitem (4) a zkosenou hranou unášeče břitu (8).
- Šroub pevného břitu (7) dotáhněte pouze lehce. Vložte mezi břity vhodnou měрку a pomocí šroubu nastavení vzdálenosti břitů (6) nastavte břity tak, aby břity byly přitlačeny k měrci, ale dalo se měrkou mezi břity pohybovat pouze s mírným odporem. Vzdálenosti břitů naleznete v tabulce. Vzdálenost břitů se měří v místě, kde se břity překrývají. Poté pevně dotáhněte šroub pevného břitu (7)

Vzdálenost břitů (pro ocel 400-600Nm/mm <sup>2</sup> )	Tloušťka stříhaného materiálu
0,15 mm	0,3-0,8 mm
0,30 mm	0,8-1,6 mm
0,45 mm	1,6-2,5 mm

• Pro měkčí a kujnější materiály je nutno vzdálenost zmenšit. U materiálů tvrdších a křehčích je nutno vzdálenost zvětšit.

**⚠ Varování:**

Vždy použijte břity od výrobce určené pro tento typ. Je zakázáno používat břity jiných výrobců nebo jiného typu! Břity musí být před použitím řádně dotaženy! Při poškození šroubů břitů (4) a (7) je ihned vyměňte. Nikdy nepoužívejte jiné šrouby břitů než šrouby dodané výrobcem a určené pro tento typ přístroje!

**IX. Čištění a údržba**

Nůžky nevyžadují žádnou zvláštní údržbu. Pouze je třeba provádět následující úkony po každém použití nůžek. V případě dlouhodobé práce je nutno tyto úkony provádět v případě potřeby i během práce.

**⚠ Varování:**

Před čištěním a údržbou vždy vytáhněte zástrčku ze sítě!

• Udržujte Vaše nůžky vždy čisté: Používejte pro čištění pouze jemné mýdlo a vlhký hadr. Mnohé domácí čistící prostředky obsahují chemikálie, které by mohly poškodit těleso z umělé hmoty. Nikdy nepoužívejte organická rozpouštědla.

• Dejte pozor na to, aby se nedostaly žádné kapaliny do přístroje: napří při čištění nebo používání venku.

Vniknutí kapaliny do přístroje může způsobit vážné zranění nebo smrt, požár a/nebo poškození přístroje. • Čistěte ventilační otvory: zanesené ventilační otvory mohou způsobit přehřátí motoru a poškození přístroje nebo v některých případech může dojít ke vzniku požáru.

• Kontrolujte stav břitů: při opotřebení břitů je ihned vyměňte.

• Kontrolujte stav všech částí nůžek a přívodního kabelu: při jakémkoliv poškození jakékoliv části nůžek nebo přívodního kabelu ihned přestaňte nůžky používat a zajistěte opravu v autorizovaném servisu. Nikdy neopravujte nůžky sami. Výměnu elektrických částí a přívodního kabelu smí provádět pouze elektrikář s příslušnou kvalifikací!

• Při práci kontrolujte hladký chod: při jakémkoliv nestandardním chodu nebo atypickém či zvýšeném hluku ihned nůžky vypněte a zjistěte příčinu tohoto nestandardního stavu a tuto příčinu odstraňte. Pokud se Vám nepodaří tuto příčinu zjistit nebo závadu odstranit zanechte nůžky do autorizovaného servisu.



- Výměna uhlíků:

- Vyšroubujte dva šrouby krytu. Šrouby se nacházejí vedle vstupu přívodního kabelu do nůžek. Stáhněte kryt po přívodním kabelu tak, aby jste měli dobrý přístup k uhlíkům.

- Vyměňte uhlíky a nahraďte je novými. Je zakázáno používat uhlíky od jiného výrobce nebo jiného typu!

- Nasadte zpět kryt, zašroubujte zpět šrouby a řádně je dotáhněte. Je nutno vždy vyměnit oba uhlíky současně! Kryt nasazujte zpět bez použití násilí – pokud nelze kryt nasunout lehce je třeba odstranit překážku (např. kabel apod.).

## X. Skladování

Pokud nůžky nepoužíváte, uložte je na suchém místě mimo dosah dětí.

## XI. Odstraňování závad

Nůžky nejdu zapnout: ujistěte se, že je zapojená do elektrické sítě s vhodnými parametry.

Motor nadměrně jiskří: vyměňte uhlíky .

Nůžky nadměrně vibrují nebo hučí: zkontrolujte stav břitů. Opotřebované nebo poškozené břity vyměňte za nové.

Pokud se Vám nepodařilo odstranit závadu, ihned přestaňte nůžky používat a odneste je do autorizovaného servisu.

## XII. Likvidace odpadu



■ Po skončení životnosti výrobku je nutné při likvidaci vzniklého odpadu postupovat v souladu s platnou legislativou. Výrobek obsahuje elektrické/ elektronické součásti. Neodhazujte do směsného odpadu, odevzdejte zpracovateli odpadu nebo na místo zpětného odběru nebo odděleného sběru tohoto typu odpadu. Provozní náplně jsou nebezpečným odpadem. Nakládejte s nimi v souladu s platnou legislativou a dle pokynů jejich výrobce.

## Úvod

Vážení zákazníci,  
ďakujeme za dôveru, ktorú ste prejavili značke Procraft zakúpením tohto náradia. Komfort pri používaní a dlhá životnosť patria medzi hlavné požiadavky na profesionálne náradie. Týmto nárokom plne vyhovuje Procraft, ktorá plne uspokojí nároky každého profesionálneho užívateľa. Procraft je zárukou, že kupujete výrobok určený na profesionálne použitie, vyrobený podľa najnovších technológií a spĺňajúci najvyššie nároky, aké je

### I. Technické údaje

Typové označenie:	SM2.5
Príkonnosť:	500 W
Napätie:	~ 230 V / 50Hz
Počet zdvihov (pod zaťažením):	1200 min <sup>-1</sup>
Točivý moment:	6 Nm
Max. hrúbka plechu:	oceľ 400 N/mm <sup>2</sup> : 2,5 mm
	oceľ 600 N/mm <sup>2</sup> : 2,0 mm
	oceľ 800 N/mm <sup>2</sup> : 1,6 mm
	hliník 250 N/mm <sup>2</sup> : 2,5 mm
Min. polomer zakrivenia:	40 mm
Typ ostří:	IES 25-500W
Izolácia:	trieda ochrany II
Krytie:	IP 20
Hmotnosť:	2,5 kg

### II. Rozsah dodávky

Nožnice na plech vrát. ostří: 1x

Šesťhranný kľúč: 3x

Pár náhradných uhlíkov: 1x

Spáromerka (0,1; 0,15 ; 0,2 mm) 1x

Návod na použitie: 1x

Na výrobku je uvedený mesiac a rok výroby prostredníctvom sériového čísla na výrobnom štítku.

Prvé štyri čísla uvádzajú rok výroby a ďalšie dve číslice uvádzajú mesiac výroby, po nich nasleduje poradové číslo.

### III. Všeobecné bezpečnostné pokyny

Tento „Návod na použitie“ udržiavajte v dobrom stave a ponechávajte ho uložený pri výrobku, aby sa s ním, v prípade potreby, mohla obsluha výrobku opätovne zoznámiť a predísť tak riziku vzniku škody na zdraví, majetku, prípadne vlastnom výrobku. „Návod na použitie“ musí byť obsluhu k dispozícii po celý

čas životnosti výrobku, musí byť kompletný a čitateľný. Ak výrobok komukoľvek požičiavate alebo ho predávate, nikdy k nemu nezabudnite priložiť tiež kompletný návod na použitie.

### **Výstraha:**

Túto príručku si pred použitím stroja prečítajte v záujme vlastnej bezpečnosti.

**Tieto symboly sa používajú v celej príručke :**

### **Výstraha:**

Pri používaní elektrického náradia je vždy potrebné dodržiavať základné bezpečnostné opatrenia vrátane nasledujúcich za účelom obmedzenia rizika vzniku požiaru, úrazu elektrickým prúdom a zranenia osôb. Pred uvedením tohto výrobku do činnosti si tieto pokyny prečítajte a zapamätajte.





### **Bezpečnostné upozornenia a**

Bezpečnostné upozornenia uvedené v tomto návode si pozorne preštudujte a predovšetkým sa nimi pri práci s výrobkom bezvýhradne riadte. Obsahujú dôležité informácie a rady ako výrobok správne a bezpečne používať a vyhnúť sa tak riziku poškodenia zdravia, ohrozenia života alebo vzniku materiálnych škôd. Upozornenia a odporúčania obsiahnuté v tomto návode nemôžu pokryť všetky riziká, preto je nutné pri práci s výrobkom používať všetky zmysly a na prácu sa maximálne sústrediť, aby ste možným rizikám predišli.

## **IV. Rozsah použitia**

Nástroj je vhodný na strihanie plechov do max. Hrúbky uvedenej v technických parametroch.

### **Odkazy na značky a piktogramy:**

	Dvojitá izolácia
	Zodpovedá EU požiadavkám
	Počas prevádzky sú bezpodmienečne nutné ochranné okuliare a ochrana proti hluku.
	Pred prvým spustením si pozorne prečítajte návod

## **V. Všeobecné bezpečnostné odkazy**

### **Výstraha:**

Všetky uvedené upozornenia a pokyny si pozorne preštudujte. Chyby pri dodržiavaní ďalej uvedených odkazov a návodov môžu zapríčiniť smrť, ťažké poranenie, požiar a/alebo poškodenie majetku. Ďalej môže používanie, ktoré je v rozpore s týmto návodom, zapríčiniť stratu záruky na výrobok.

### **Pracovisko**

- Udržujte váš pracovný priestor čistý a uprataný. Neporiadok a neosvetlený pracovný priestor môžu viesť k nehodám.
- Nepracujte so zariadením v priestoroch s nebezpečenstvom výbuchu, kde sa nachádzajú horľavé kvapaliny, plyny alebo prach.
- Udržujte deti a iné osoby počas používania elektrického náradia v dostatočnej vzdialenosti. Ak sa musíte zároveň venovať tomu, čo robia deti alebo osoby v okolí pracovného miesta, môžete stratiť kontrolu nad prístrojom.

### **Elektrická bezpečnosť**

- Pripájacia zástrčka prístroja musí konštrukčne zodpovedať parametrom zásuvky.
- Zástrčka sa v žiadnom prípade nesmie meniť. Nepoužívajte žiadne adaptéry spoločne s uzemnenými prístrojmi. Nezmenené zástrčky a vhodné zásuvky znižujú riziko elektrického úrazu.
- Vylúčte telesný kontakt s uzemnenými povrchmi, ako sú rúrky, kúrenie, sporáky a chladničky. Existuje zvýšené riziko elektrického úrazu, ak je vaše telo uzemnené.
- Nevystavujte váš prístroj dažďu alebo vlhku. Vniknutie vody do elektrického prístroja zvyšuje riziko elektrického úrazu. Vniknutie vody má za následok stratu záruky.
- Neodnímajte účelovo kábel. Nepoužívajte kábel na prenášanie, vešanie alebo vyťahovanie zástrčky zo zásuvky. Nevystavujte kábel teplu, tukom, ostrým hranám alebo pohybujúcim sa časťami zariadenia. Poškodené alebo prekrútené káble zvyšujú riziko elektrického úrazu.
- Ak pracujete s elektrickým náradím na voľnom priestranstve, používajte iba predĺžovacie káble, ktoré sú pre tento účel schválené. Použitie predĺžovacieho kábla, schváleného pre vonkajšie použitie, znižuje riziko elektrického úrazu.

### **Bezpečnosť osôb**

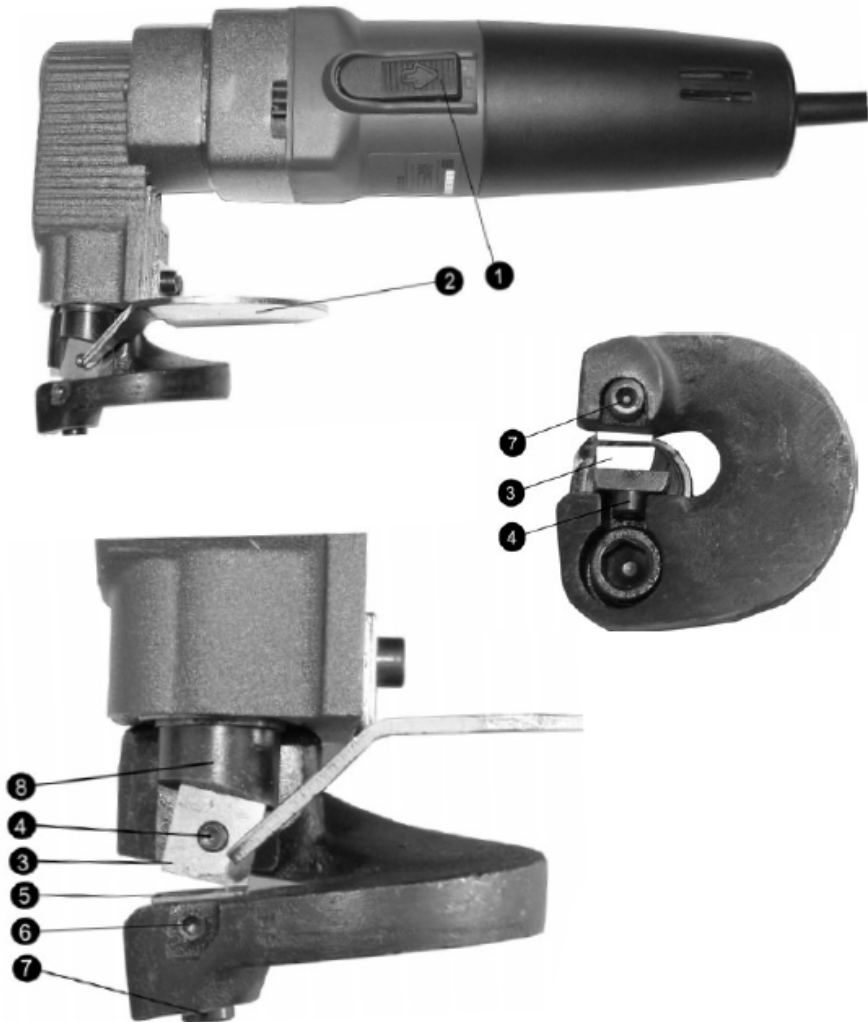
- Buďte pozorný, dbajte na to, čo robíte a pristupujte s rozumom k práci s elektrickým náradím. Nepoužívajte prístroj, ak ste unavený alebo pod vplyvom drog, alkoholu alebo medikamentov. Moment nepozornosti pri používaní prístroja môže viesť k vážnym zraneniam.

- Nožnice sa nesmú používať na strihanie iných materiálov, než sú kovové plechy s maximálnymi hrúbkami uvedenými v technických parametroch.
- Pri práci s nožnicami na plech vždy noste ochranné okuliare, vhodnú ochranu sluchu, vhodné rukavice a majte oblečený odev s dlhými rukávami a nohavicami, vhodnú pokrývku hlavy a pevné, uzatvorené topánky. Odporúčame používať aj ďalšie osobné ochranné prostriedky. Nosenie osobných ochranných prostriedkov, ako sú vhodný respirátor, protišmykové pracovné topánky, ochranná prilba, alebo ochrana sluchu, podľa druhu a použitia elektrického náradia, znižuje riziko poranenia. Vhodný typ ochranných prostriedkov vám odporučia v špecializovanej predajni.
- Vylúčte náhodné uvedenie do prevádzky. Presvedčte sa, že je vypínač v polohe "OFF" (vypnuté) skôr, než vyťahnete zástrčku z el. siete. Ak máte pri nosení prístroja prst na spínači, alebo pripájate prístroj na el. Sieť zapnutý, môže to viesť k nehodám.
- Odstráňte nastavovacie náradie alebo kľúče skôr, než prístroj zapnete. Nástroj, alebo kľúč, ktorý sa dostane do pohybujúcich sa súčastí prístroja, môže viesť ku zraneniu.
- Nepreceňujte sa. Postarajte sa o stabilný postoj a udržujte vždy rovnováhu. Tak môžete prístroj v neočakávaných situáciách lepšie kontrolovať.
- Noste vhodné oblečenie. Nenoste voľný odev alebo šperky. Držte vlasy, oblečenie a rukavice v dostatočnej vzdialenosti od pohyblivých súčastí. Rukávy a nohavice odevu musia byť zapnuté. Voľný odev alebo jeho voľné rukávy a nohavice, šperky, alebo dlhé vlasy môžu byť zachytené pohybujúcimi sa dielcami prístroja. Pri práci v rukaviciach je nutné dbať na zvýšenú pozornosť, aby nedošlo k zachyteniu rukavice pohybujúcou sa súčastou.
- Prach a ostatný odpad odstraňujte spôsobom nepoškodzujúcim životné prostredie. Prach z farieb, niektorých kovov a plastov môže spôsobiť poškodenie životného prostredia.
- Všetky osoby vstupujúce do pracovného priestoru musia mať nasadené ochranné okuliare.
- V pracovnom priestore nejedzte, nepite a nefajčite.
- Je zakázané používať nožnice bez ochranného krytu!

### **⚠ Pozorn é zaobch ádzanie a používanie elektrick ého náradia**

- Prístroj nepreťažujte. Používajte pre svoju prácu elektrické náradie, ktoré je pre tento účel určené. S vhodným elektrickým náradím sa pracuje lepšie a bezpečnejšie.

- Nepoužívajte žiadne elektrické náradie, ktorého vypínač je chybný. Elektrické náradie, ktoré už nie je možné bezpečne zapnúť a vypnúť, je nebezpečné a musí sa opraviť.
- Vytiahnite zástrčku zo zásuvky skôr, než vykonáte nastavenie prístroja, meníte náhradné dielce alebo odložíte prístroj. Toto preventívne opatrenie zabráni neočakávanému štartu prístroja.
- Uchovávajte nepoužívané elektrické náradie mimo dosahu detí. Nedovoľte používať prístroj osobám, ktoré s ním neboli zoznámené alebo ktoré nečítali tieto návody. Elektrické zariadenia sú nebezpečné, ak ich používajú neskúsené osoby, alebo osoby, ktoré neboli podrobne zoznámené s návodom na použitie.
- Ošetrujte prístroj starostlivo. Kontrolujte, či pohyblivé dielce prístroja bezchybne fungujú a nie sú zadrené, či nie sú dielce zničené alebo poškodené, či nie je funkcia prístroja nejako ovplyvnená. Nechajte poškodené dielce opraviť pred použitím prístroja. Mnoho nehôd má svoju príčinu v zle udržiavanom elektrickom náradí.



## VI. Popis

### nožníc na plech

1. Hlavný vypínač
2. Kryt strihacieho ústrojenstva
3. Pohyblivé ostrie
4. Skrutka pohyblivého ostria
5. Pevné ostrie

6. Skrutka nastavenia vzdialenosti ostrí

7. Skrutka pevného ostria

8. Unášač noža

• Používajte elektrické náradie, príslušenstvo, nástroje a pod. v súlade s týmto návodom a tak, ako je to pre tento špeciálny typ prístroja predpísané. Berte pritom do úvahy pracovné podmienky a činnosti, ktoré sa majú vykonávať. Použitie elektrického náradia na iné účely, než na ktoré bolo určené, môže viesť k nebezpečným situáciám.

### **Servis**

Nechajte opravovať váš prístroj iba kvalifikovaným servisom a iba s použitím originálnych náhradných dielcov. Tým sa zaistí, že zostane bezpečnosť zachovaná.

### **VII. Pred uvedením do prevádzky**

Napätie elektrickej siete musí súhlasiť s údajom na typovom štítku stroja. Aby sa mohli nožnice optimálne využiť, používajte vždy originálne náhradné dielce a príslušenstvo, ktoré sú k dispozícii v každom odbornom obchode.

### **VIII. Prevádzka**

#### **Upevnenie obrobku**

• Materiál určený na strihanie musí byť k pracovnej doske pripravený pomocou držiakov a musí byť zaistený proti pohybu pri opracovaní. Pozor – pri strihaní je občas použitá veľká sila.

#### **Postu p pri strih aní**

• Stlačte hlavný vypínač (1) a začnite strihať. Nožnice je nutné nasadiť na strihanie až v okamihu, kedy sú v behu.

Nikdy nenasadzujte nožnice na materiál, keď sú vypnuté.

• Počas strihania udržiavajte nožnice rovnobežne s materiálom

• Pri strihaní držte nožnice pevne oboma rukami.

• Pred použitím skontrolujte stav ostria, či nie je príliš opotrebované. Tupé, opotrebované ostrie zle strihá a skrakuje životnosť celého zariadenia.

### **Varovanie :**

Je zakázané používať nožnice bez riadne nainštalovaného krytu (2) – hrozí zranenie!

#### **Výmena ostrí**

• Ak vykonávate výmenu, meňte vždy kompletnú súpravu naraz.

• Pomocou šesťhranného kľúča uvoľnite a vyskrutkujte skrutky ostria (4) a (7) a úplne vyskrutkujte skrutku nastavenia vzdialenosti ostrí (6).

• Vyberte ostria a nahraďte ich novými.



- Po výmene pevne dotiahnite skrutku pohyblivého ostria. Pri dotahovaní pritlačte, aby bolo isté, že je ostrie pevne dotiahnuté. Po dotiahnutí sa ešte presvedčte, či nie je žiadna vôľa medzi ostrím (4) a skosenou hranou unášača ostria (8).
- Skrutku pevného ostria (7) dotiahnite iba jemne. Vložte medzi ostria vhodnú mierku a pomocou skrutky nastavenia vzdialenosti ostrí (6) nastavte ostria tak, aby boli ostria pritlačené k mierke, ale dalo sa mierkou medzi ostriami pohybovať iba s miernym odporom. Vzdialenosti ostrí nájdete v tabuľke. Vzdialenosť ostrí sa meria v mieste, kde sa ostria prekrývajú. Potom pevne dotiahnite skrutku pevného ostria (7)

Vzdialenosť ostrí (pre oceľ 400-600 Nm/mm <sup>2</sup> )	Hrúbka strihaného materiálu
0,15 mm	0,3-0,8 mm
0,30 mm	0,8-1,6 mm
0,45 mm	1,6-2,5 mm

- Pre mäkkšie a kujnejšie materiály je nutné vzdialenosť zmenšiť. Pri materiáloch tvrdších a krehkejších je nutné vzdialenosť zväčšiť.

### **Varovanie :**

Vždy použijete ostria od výrobcu určené pre tento typ. Je zakázané používať ostria iných výrobcov alebo iného typu! Ostria musia byť pred použitím riadne dotiahnuté! Pri poškodení skrutiek ostrí (4) a (7) ich ihneď vymeňte. Nikdy nepoužívajte iné skrutky ostrí než skrutky dodané výrobcom a určené pre tento typ prístroja!

### **IX. Čistenie a údržba**

Nožnice nevyžadujú žiadnu zvláštnu údržbu. Iba je potrebné vykonávať nasledujúce úkony po každom použití nožníc. V prípade dlhodobej práce je nutné tieto úkony vykonávať v prípade potreby aj počas práce.

### **Varovanie :**

Pred čistením a údržbou vždy vytiahnite zástrčku zo siete!

- Udržujte vaše nožnice vždy čisté: Používajte na čistenie iba jemné mydlo a vlhkú handru. Mnohé domáce čistiace prostriedky obsahujú chemikálie, ktoré by mohli poškodiť teleso z umelej hmoty. Nikdy nepoužívajte organické rozpúšťadlá.
- Dajte pozor na to, aby sa nedostali žiadne kvapaliny do prístroja: napríklad pri čistení alebo používaní vonku. Vniknutie kvapaliny do prístroja môže spôsobiť vážne zranenie alebo smrť, požiar a/alebo poškodenie prístroja.

- Čistite ventilačné otvory: zanesené ventilačné otvory môžu spôsobiť prehriatie motora a poškodenie prístroja alebo v niektorých prípadoch môže dôjsť ku vzniku požiaru.
- Kontrolujte stav ostrí: pri opotrebovaní ostrí ich ihneď vymeňte.
- Kontrolujte stav všetkých častí nožníc a prívodného kábla: pri akomkoľvek poškodení akejkolvek časti nožníc alebo prívodného kábla ihneď prestaňte nožnice používať a zaistite opravu v autorizovanom servise. Nikdy neopravujte nožnice sami. Výmenu elektrických častí a prívodného kábla smie vykonávať iba elektrikár s príslušnou kvalifikáciou!
- Pri práci kontrolujte hladký chod: pri akomkoľvek neštandardnom chode alebo atypickom či zvýšenom hluku ihneď nožnice vypnite a zistite príčinu tohto neštandardného stavu a túto príčinu odstráňte. Ak sa vám nepodarí túto príčinu zistiť alebo poruchu odstrániť, zaneste nožnice do autorizovaného servisu.
- Výmena uhlíkov:
  - Vyskrutkujte dve skrutky krytu. Skrutky sa nachádzajú vedľa vstupu prívodného kábla do nožníc. Stiahnite kryt po prívodnom kábli tak, aby ste mali dobrý prístup k uhlíkom.
  - Vyberte uhlíky a nahraďte ich novými. Je zakázané používať uhlíky od iného výrobcu alebo iného typu!
  - Nasadte späť kryt, zaskrutkujte späť skrutky a riadne ich dotiahnite. Je nutné vždy vymeniť oba uhlíky súčasne! Kryt nasadzujte späť bez použitia násilia – ak nie je možné kryt nasunúť ľahko, je potrebné odstrániť prekážku (napr. kábel a pod.).

## **X. Skladovanie**

Ak nožnice nepoužívate, uložte ich na suchom mieste mimo dosahu detí.

## **XI. Odstraňovanie porúch**

Nožnice sa nedajú zapnúť: uistite sa, že sú zapojené do elektrickej siete s vhodnými parametrami.

Motor nadmerne iskrí: vymeňte uhlíky.

Nožnice nadmerne vibrujú alebo hučia: skontrolujte stav ostrí. Opotrebované alebo poškodené ostria vymeňte za nové.

Ak sa vám nepodarilo odstrániť poruchu, ihneď prestaňte nožnice používať a odneste ich do autorizovaného servisu.

## XII. Likvidácia odpadu



■ Po skončení životnosti výrobku je nutné pri likvidácii vzniknutého odpadu postupovať v súlade s platnou legislatívou. Výrobok obsahuje elektrické/ elektronické súčasti. Neodhadzujte do miešaného odpadu, odovzdajte spracovateľovi odpadu alebo na miesto spätného odberu alebo oddeleného zberu tohto typu odpadu. Prevádzkové náplne sú nebezpečným odpadom. Nakladajte s nimi v súlade s platnou legislatívou a podľa pokynov ich výrobcu.