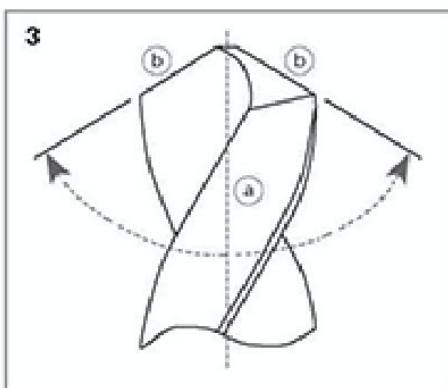
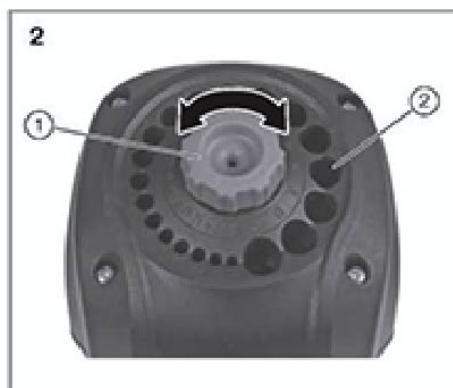
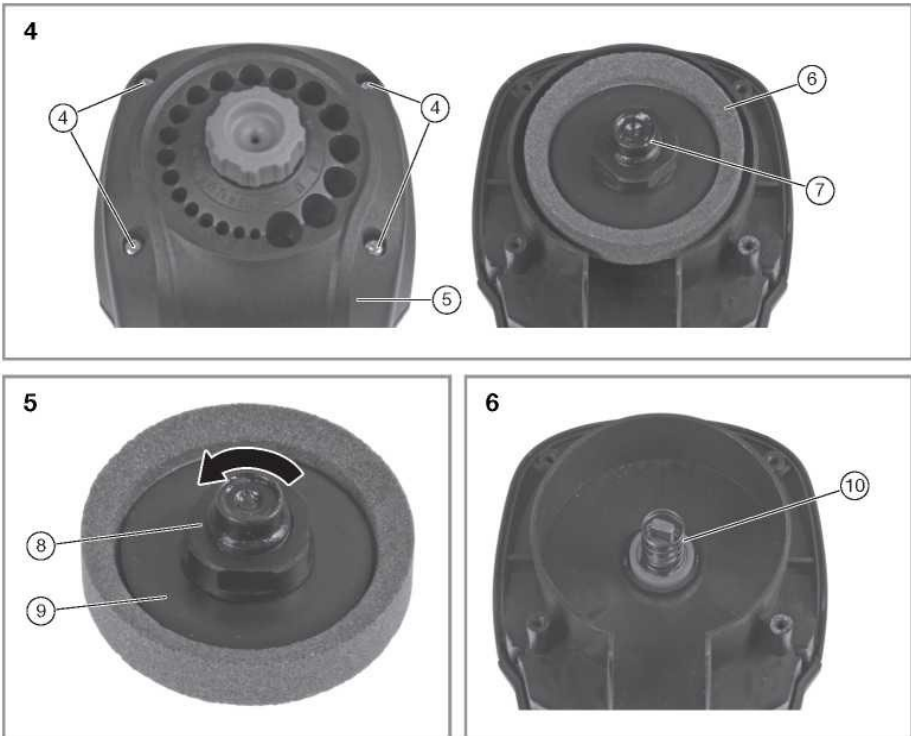


**BRÚSKA VŘTÁČKY
EBS420
NÁVOD K OBSLUZE**





- **Než začnete...**

Určené použití

Zařízení smí být používáno pouze za dodržení všech bezpečnostních a pracovních poznámek v tomto souboru provozních pokynů za účelem ostření ocelových vrtáků a v souladu s normami DIN 338, DIN 340, DIN 345, DIN 1869 a DIN 1897 (typ verze N).

Tímto nářadím nesmí být ostřeny karbidové vrtáky. Tento produkt není určen pro komerční použití.

Je třeba dodržovat obecně uznávané předpisy pro prevenci nehod a přiložené bezpečnostní pokyny.

Provádějte pouze práce popsané v tomto návodu k obsluze. Jakékoli jiné použití je nevhodné. Výrobce nepřebírá odpovědnost za škody vzniklé v důsledku jiného použití.

Jaké jsou významy použitých symbolů?

V tomto návodu k obsluze jsou zřetelně označeny výstrahy a informace o nebezpečí. Používají se následující symboly:



NEBEZPEČÍ! Přímé ohrožení života a nebezpečí zranění! Přímo

Nebezpečná situace, která může vést ke smrti nebo vážným zraněním.



VAROVÁNÍ! Pravděpodobné ohrožení života a nebezpečí zranění!

Obecně nebezpečná situace, která může vést ke smrti nebo vážným zraněním.



UPOZORNĚNÍ! Možné nebezpečí úrazu!

Nebezpečná situace, která může vést ke zraněním.



VÝSTRAHA! Nebezpečí poškození zařízení! Situace, která může vést k

poškození majetku.

SPECIFIKACE

Jmenovité napětí	220-240V ~ 50Hz
Kapacita	95 W
Rychlost	1500 ot./min
Třída ochrany	II
Průměr řezného kotouče	ø 75 mm
Průměry vrtáků	3-12 mm
Hladina akustického výkonu:	75 dB (A) (K = 3 dB (A))
Hladina akustického výkonu:	64 dB(A) (K = 3 dB (A))
Třída ochrany	IP20
Stupeň ochrany:	II



Obecné bezpečnostní pokyny

- Pro bezpečné používání tohoto zařízení musí uživatel před prvním použitím zařízení přečíst tento návod k obsluze a porozumět mu.
- Dodržujte všechny bezpečnostní pokyny! Pokud tak neučiníte, může to poškodit vás i ostatní.
- Uschovejte si celý návod k obsluze a bezpečnostní pokyny pro budoucí použití.
- Pokud prodáváte nebo předáváte zařízení, musíte také předat tento návod k obsluze.
- Zařízení se smí používat pouze tehdy, pokud funguje správně. Pokud je zařízení nebo jeho část vadná, nechte je opravit odborníkem.
- Nikdy nepoužívejte zařízení v místnosti s nebezpečím výbuchu nebo v blízkosti hořlavých kapalin nebo plynů.
- Vždy se ujistěte, že vypnuté zařízení nelze neúmyslně znovu spustit.
- Nepoužívejte zařízení s vypínačem zapnutí/vypnutí, který nefunguje správně.
- Udržujte zařízení mimo dosah dětí! Udržujte zařízení mimo dosah dětí a jiných neoprávněných osob.

- Zařízení nepřetěžujte. Nepoužívejte zařízení k účelům, pro které není určeno.
- Vždy používejte požadované osobní ochranné prostředky.
- Buďte opatrní a pracujte pouze, pokud jste v dobrém stavu: Pokud jste unavení, nemocní, požili jste alkohol, léky nebo nelegální drogy, zařízení nepoužívejte, protože nejste ve stavu, abyste jej mohli bezpečně používat.
- Tento výrobek není určen k používání osobami (včetně dětí) s omezenými fyzickými, smyslovými nebo mentálními schopnostmi nebo osobami, které nemají zkušenosti a/nebo znalosti o produktu, pokud nejsou pod dohledem nebo nejsou poučeny o tom, jak produkt používat osobou, která je odpovědná za jejich bezpečnost.
- Zajistěte, aby si děti s tímto zařízením nemohly hrát.
- Vždy dodržujte všechny příslušné domácí a mezinárodní bezpečnostní, zdravotní a pracovní předpisy.

Elektrická bezpečnost

- Zařízení může být připojeno pouze do zásuvky, která je správně nainstalována a uzemněna.
- Pojistkou musí být jistič zbytkového proudu s naměřeným zbytkovým proudem nejvýše 30 mA.
- Před připojením se ujistěte, že napájecí zdroj odpovídá specifikacím připojení zařízení.
- Zařízení lze používat pouze v rámci stanovených omezení pro napětí a výkon (viz typový štítek).
- Nedotýkejte se síťové zástrčky mokřýma rukama! Síťovou zástrčku vždy vytahujte za zástrčku, nikoli za kabel.
- Napájecí kabel neohýbejte, nemačkejte, netahejte za něj, nejezděte po něm, chraňte jej před ostrými hranami, olejem a teplem.
- Zařízení pomocí kabelu nezvedejte ani nepoužívejte kabel k jiným než stanoveným účelům.
- Před každým použitím zkontrolujte zástrčku a kabel.
- Pokud je napájecí kabel poškozen, okamžitě zástrčku odpojte. Nikdy nepoužívejte zařízení, pokud je napájecí kabel poškozen.
- Pokud se zařízení nepoužívá, ujistěte se, že je zástrčka vytažená.
- Před připojením síťového kabelu se ujistěte, že je zařízení vypnuté.
- Před odpojením zařízení ze sítě se ujistěte, že je vypnuté.
- Před přemístováním odpojte zařízení od napájení.

Údržba

- Před prováděním jakékoli údržby zařízení odpojte síťovou zástrčku.
- Lze provádět pouze zde popsané úkoly údržby a odstraňování poruch. Jakékoli jiné úkoly musí provést odborný pracovník.

- Používejte pouze originální náhradní díly. Pouze tyto náhradní díly jsou pro zařízení navrženy a jsou pro něj vhodné. Použití jiných náhradních dílů povede nejen ke zrušení platnosti záruky, ale tyto díly mohou ohrozit také přímo vás a životní prostředí.

Konkrétní bezpečnostní pokyny pro zařízení

- Při provozu zařízení se ujistěte, že oblast, ve které pracujete, je čistá a uklizená.
- Při práci se zařízením se ujistěte, že je oblast dobře osvětlená.
- Zajistěte, aby se hořlavé materiály nebo materiály, které mohou explodovat, nedostaly do bezprostřední blízkosti.
- Při spouštění zařízení udržujte nepovolané osoby v bezpečné vzdálenosti.
- Zařízení nepřetěžujte. Zařízení používejte pouze k určenému účelu.
- Při práci se zařízením se ujistěte, že máte pevnou a přirozenou polohu.
- Před zapnutím zařízení odstraňte všechny seřizovací nástroje z oblasti (montážní klíče apod.).
- Dejte pozor, aby se zařízení a obrobek nepřehřály.
- Vedte síťový kabel tak, aby jej nemohlo zařízení zachytit.
- Nikdy neodebírejte příliš mnoho materiálu v jediném procesu. Je lepší odebrat malá množství v několika procesech.
- Zařízení může obsluhovat vždy pouze jedna obsluhující osoba.
- Zajistěte, aby během provozu nemohly být rotujícími součástmi zachyceny a vtaženy žádné části těla, oblečení nebo šperků. Pokud máte dlouhé vlasy, použijte sítku na vlasy.
- Vždy udržujte od brusného kotouče dostatečnou vzdálenost. Předtím, než z pracovního prostoru začnete odstraňovat obrobky, znečištění apod., počkejte, dokud se brusný kotouč nezastaví.
- Nikdy nenechávejte zařízení, které je v chodu, bez dozoru.
- Používejte pouze brusné kameny, které jsou v perfektním stavu.
- Zařízení se smí používat pouze v prostředí bez olejů.
- Zařízení se smí používat pouze v prostředí bez mrazu.
- Po vypnutí brusného kotouče jej nikdy nebrzděte rukama ani jiným předmětem.
- Pamatujte, že pohyblivé části mohou být také umístěny za ventilačními a větracími otvory.
- Nechte motor běžet po dobu maximálně 3 minut, a poté nechte 7 minut vychladnout.
- Zajistěte, aby ventilační otvory byly vždy volné.
- Před každým použitím zkontrolujte brusný kámen. Nepoužívejte zařízení, pokud je brusný kámen rozbitý, prasklý nebo jinak poškozený. S brusným kamenem manipulujte opatrně a pečlivě jej uložte.

- Dbejte na to, aby byl brusný kámen správně namontován a zajištěn. Nechte zařízení běžet na prázdko po dobu 30 sekund na bezpečném místě. Pokud se vyskytnou poruchy, zařízení okamžitě zastavte.
- Toto zařízení není určeno k použití venku.
- Symboly umístěné na zařízení nesmí být odstraňovány nebo zakrývány. Informace na zařízení, které již nejsou čitelné, musí být okamžitě nahrazeny.



Před použitím zařízení si pozorně přečtěte návod k obsluze.



Před prováděním jakýchkoli prací údržby na zařízení vytáhněte zástrčku ze zásuvky.

Osobní ochranný oděv



Používejte chrániče sluchu



Používejte ochranné brýle



Používejte ochrannou roušku proti prachu



Používejte ochranné rukavice

Zbytková rizika

I při používání zařízení podle pokynů a při dodržení všech bezpečnostních pokynů v tomto souboru provozních pokynů stále existují zbytková rizika:

- Dotknutí se povrchu brusného kamene v nekryté části.
- Zpětný ráz od obrobků a částí obrobků.

Při broušení vznikají jiskry od kovů. Pozor nebezpečí požáru! Udržujte osoby a hořlavé materiály mimo oblast s jiskrami.

. Při manipulaci s vrtáky buďte opatrní. Nebezpečí pořezání!

Rychlý přehled vašeho zařízení

1. Otočný přepínač
2. Držák vrtáku
3. Spínač zapnutí/vypnutí

Rozsah dodávky

- . Návod k obsluze
- . Ostříčka vrtáků

Provoz



Zařízení před spuštěním zkontrolujte!



NEBEZPEČÍ! Nebezpečí úrazu! Zařízení lze uvést do provozu pouze v případě, že nemá žádné vady. Pokud je některá část vadná, musí být před dalším používáním zařízení vyměněna.

Zkontrolujte, zda je zařízení v bezpečném provozním stavu:

- Zkontrolujte, zda neexistují viditelné vady.
- Zkontrolujte, zda jsou všechny součásti zařízení správně namontovány.

Ostření vrtáků



VÝSTRAHA! Nebezpečí poškození zařízení! Otočným přepínačem nastavte polohu brusného kamene. Čím dále otočíte přepínačem proti směru hodinových ručiček, tím vyšší je přítlak. Neotáčejte přepínačem příliš daleko, jinak by brusný kámen poškodil kryt.



VÝSTRAHA! Nebezpečí poškození zařízení! Nechte motor běžet po dobu maximálně 3 minut, a poté nechte 7 minut vychladnout.



Poznámka: Předběžně ošetřete výrazněji poškozené vrtáky nejprve hrubým broušením na bloku.

--Uvolněte šrouby krytu brusného kamene a kryt sejměte.

--Demontujte držák brusného kamene a brusný kámen.

--Uvolněte matici a demontujte ji (proti směru hodinových ručiček).

--Zvedněte brusný kámen s podložkou z uchycení.

--Umístěte nový brusný kámen plochou stranou nahoru proti uchycení a namontujte podložku.

--Utáhněte matici (ve směru hodinových ručiček).

--Uložte držák brusného kamene přesně na pružinu.

--Našroubujte pevně kryt.

Čištění a údržba



NEBEZPEČÍ! Nebezpečí úrazu! Před prováděním údržby nebo čištěním:

- Vypněte zařízení.
- Nechte zařízení vychladnout.
- Odpojte jej od zdroje napájení.

Přehled čištění a údržby

Před každým použitím

Co?	Jak?
Zkontrolujte, zda není napájecí kabel a zástrčka poškozena.	Proveďte vizuální kontrolu a v případě potřeby nechte kabel vyměnit elektrikářem.
Zkontrolujte brusný kámen	Vizuální kontrola, výměna brusného kamene –
Čištění zařízení	Otřete zařízení vlhkým hadříkem. Zbytky po broušení odstraňte suchým kartáčem.

• **Skladování, přeprava**



VAROVÁNÍ! Nebezpečí úrazu! Skladujte zařízení tak, aby jej neoprávněné osoby nemohly spustit.



VÝSTRAHA! Nebezpečí poškození zařízení! Neskladujte nechráněné ve vlhkém prostředí.

Uložení

- Před uložením zařízení vyčistěte.
- Zařízení skladujte na suchém a dobře větraném místě.

Uložení brusných nástrojů



Poznámka: Nepříznivé okolní podmínky mohou během skladování urychlit proces stárnutí brusných nástrojů.

- Brusný kámen vždy skladujte položený na rovném povrchu.
- Brusný kámen skladujte pouze v suchých a rovnoměrně temperovaných místnostech, které nezamrzají.
- Během skladování chraňte brusný kámen před přímým slunečním zářením.

• **Odstraňování problémů**



NEBEZPEČÍ! Nebezpečí úrazu! Neodborné opravy mohou znamenat, že vaše zařízení nebude fungovat bezpečně. To ohrožuje vás a životní prostředí.

Poruchy jsou často způsobeny drobnými chybami. Většinu z nich můžete snadno napravit sami. Předtím, než se obrátíte na prodejce, si prosím prostudujte následující tabulku. Ušetříte si spoustu potíží a možná i finančních prostředků.

Chyba/porucha	Příčina	Náprava
Zařízení nefunguje	Žádný zdroj napájení?	Zkontrolujte kabel, zástrčku a pojistku.
Nedostatečný výkon ostření	Je brusný kámen příliš opotřebovaný?	Vyměňte brusný kámen (Výměna brusného kamene)

Pokud nemůžete poruchu opravit sami, obraťte se na svého nejbližšího prodejce. Uvědomte si, že jakékoli nesprávné opravy také zruší platnost záruky a mohou vzniknout další náklady.

Likvidace



Likvidace zařízení

Spotřebiče, které jsou označeny připojeným symbolem, se nesmí vyhazovat do domovního odpadu. Staré elektrické a elektronické zařízení musíte zlikvidovat odděleně.

– Zeptejte se u místního úřadu na možnosti správné likvidace.

Prostřednictvím takové likvidace odešlete staré zařízení k recyklaci nebo k jiným formám opětovného použití. Pomůžete tak zabránit tomu, aby se v některých případech dostal škodlivý materiál do životního prostředí.

Likvidace obalu

Obal se skládá z lepenky a odpovídajícím způsobem označených plastů, které lze recyklovat.

– Poskytněte tyto materiály k recyklaci.

PROHLÁŠENÍ O SHODĚ ES

My, Vega Trade Company Limited, jakožto zodpovědný výrobce
prohlašujeme, že elektrická ostříčka vrtáků **Procraft** :

EBS420

jsou ze sériové výroby a v souladu s těmito evropskými směrnici:
2006/42/ES

a vyrobeny v souladu s následujícími normami nebo standardizovanými dokumenty:

EN 60745-1:2009/A11:2010

EN 60745-2-3:2011/A13:2015

.....
Technická dokumentace byla podpořena: VEGA TRADE COMPANY LIMITED,
add.: Room 1009, Distrii Zhangjiang Keyuan Office: 6-11 / F, No.5 Bibo Road,
Zhangjiang Innopark, Pudong, Shanghai.



CZECH REPUBLIC

VYROBENO V P.R.C.

IMPORTER VEGA TOOLS s.r.o.

Sídlo firmy: Křižovnická 86/6, Staré Město, 110 00 Praha.

Sklad a kancelář: Havlíčkova 261, 80 02 Kolín.

Tel: +420 603 442 442

E-mail: info@vegatools.cz

Web: www.procraft.cz