

EN ENGLISH.....	4
CZ ČESKÝ.....	5
SK SLOVENSKÝ.....	6
PL POLSKI.....	9
BG БЪЛГАРСКИ.....	11
RO ROMÂNĂ.....	12
RU РУССКИЙ.....	14
UA УКРАЇНСЬКА.....	15

CE	17
-----------------	----

	18
---	----

EN Translation of the original operating manual
CZ Překlad původního návodu k použití
SK Preklad pôvodného návodu na použitie
PL Tłumaczenie oryginalnej instrukcji obsługi
BG Превод на оригиналните инструкции за употреба
RO Traducere manual de utilizare
RU Перевод оригинальной инструкции по эксплуатации
UA Переклад оригінальної інструкції з експлуатації

EN | Caution! |

It is essential that you read the instructions in this manual before assembling, operating, and maintaining the product.

CZ | Upozornění!

Neinstalujte, neprovádějte údržbu ani nepoužívejte tento výrobek dřive, než si přečtete pokyny uvedené v tomto návodu.

SK | Upozornenie!

Je dôležité, aby ste si pred montážou, údržbou a obsluhou produktu prečítali pokyny v tomto návode.

PL | Uwaga!

Należy koniecznie przeczytać instrukcje oraz wskazówki zawarte w niniejszym podręczniku przed montażem, obsługą oraz konserwacją produktu.

BG | Важно!

Изключително важно е да прочетете инструкциите в настоящото ръководство, преди да преминете към сглобяване, поддръжка или работа с продукта.

RO | Atenție!

Este esențial să citiți instrucțiunile din acest manual înainte de asamblare, efectuarea întreținerii și operarea produsului.

HU | Figyelem!

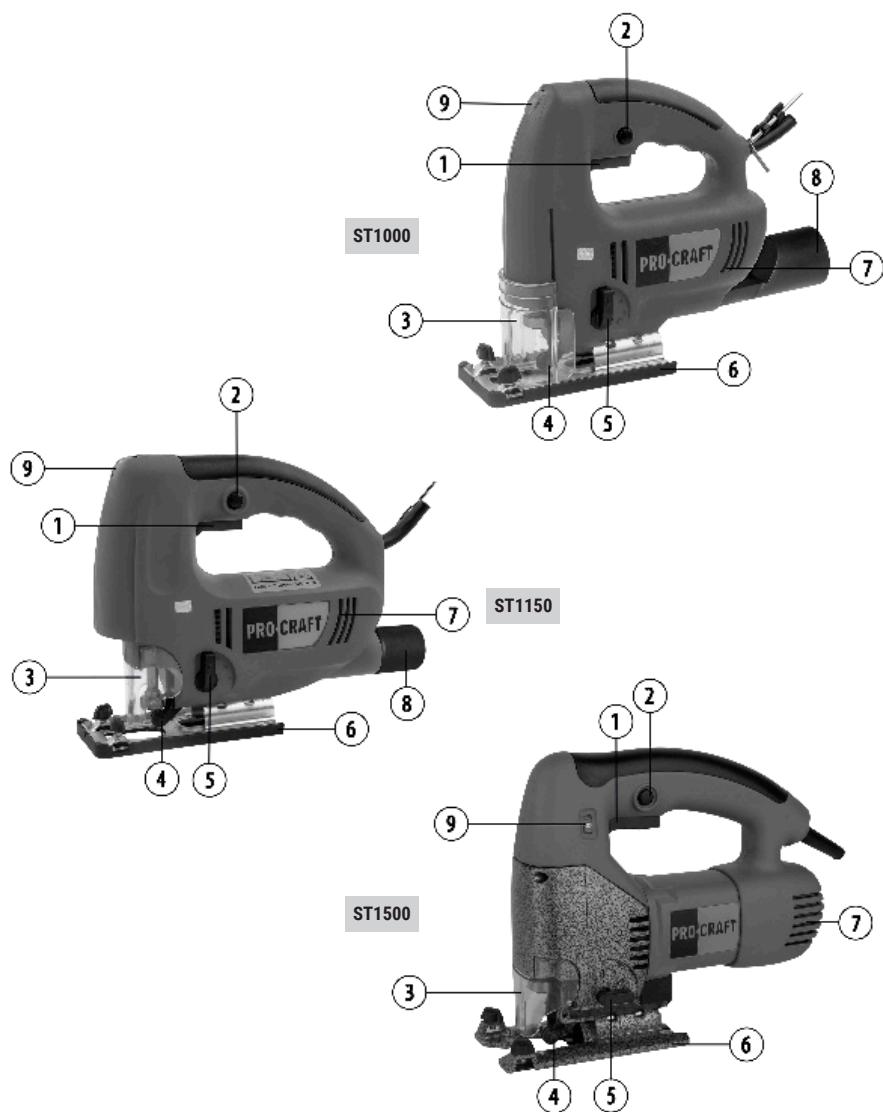
Fontos, hogy a termék összeszerelése, karbantartása és használatá előtt elolvassa a kézikönyvben található utasításokat.

RU | Внимание!

Необходимо прочитать инструкции в данном руководстве перед сборкой, обслуживанием и эксплуатацией данного изделия.

UA | Увага!

Дуже важливо, щоб ви прочитали інструкції в цьому керівництві перед складанням, обслуговуванням та експлуатацією цієї машини.



Pic. 1 / Výkres 1 / Kreslenie 1 / Obrazek 1 / Рисуване 1 / Desen 1 / Kép 1 / Рис. 1 / Мал. 1

EN|ENGLISH
JIG SAW
ST1000, ST1150, ST1500
MANUAL

Technical specifications

Model	ST1000	ST1150	ST1500
Voltage (V)	220-240		
Frequency (Hz)	50		
Power (W)	800	800	600
No-load speed (rpm)	0-3000		
Cutting capacity (mm)	80		
Cutting angle (°) (left / right)	0-45		
Vibration (m/c ²) Error K (m/c ²)	ah=6,565 K=1,5		
Sound pressure level (dB(A)) Sound power level (dB(A)) Error K (dB(A))	LpA=90,5 LwA=101,5 K=5		
Protection class	II		
Protection category	IP X0		

Description (Pic. 1)*

- | | |
|---|-------------------------|
| 1. On/off switch | 6. Base plate |
| 2. Locker | 7. Ventilation holes |
| 3. Housing | 8. Dust extraction pipe |
| 4. Guide roller | 9. Speed control |
| 5. The lever of adjustment of a pendulum course | |

**THE TOOL INTENDED USE**

The tool is designed for sawing wood, plastic and aluminum. As a result of application of additional accessories and saw blades of other type, the scope of application of the tool extends. The tool is best suited for cutting curved paths and circles.

SAFETY INSTRUCTIONS FOR HANDLING ELECTRICAL TOOLS

- ◊ Please pay attention to the following instructions for protection against electric shock, risk of injury and fire.
- ◊ Please make sure that the available mains voltage corresponds to the data indicated on the factory shield.
- ◊ Check the tool and electrical connections for possible damage.
- ◊ Connect the connection cable to the mains only when the motor is switched off.
- ◊ Appliances should be usually switched on before contact with the material.
- ◊ Protect yourself from electric shock. Avoid body contact with grounded parts such as metal pipes, radiators, stoves, refrigerators, etc.
- ◊ Strong temperature fluctuations can cause condensation on the conductive parts. Before starting the device in operation, wait until the temperature of the device is equal to the ambient temperature.
- ◊ Use appliances, tools and recommended accessories only for their intended use.
- ◊ Ensure the workpiece is stationary. Use a clamping device or vise to secure the workpieces.
- ◊ Do not wear jewelry or loose clothing that can be caught by moving parts. Protect long hair with either a bandage or a net. Wear non-slip shoes and protective gloves.
- ◊ At the works connected with formation of splinters, sawdust and dust, and also at works over the head always to work in protective glasses, if necessary, use a respirator.

- ◊ Wear sound-proof headphones when there is a lot of noise.
- ◊ Pay attention to the stable, reliable installation of stairs and crates on the floors.
- ◊ Protect electrical tools from moisture and rain. Never immerse them in water.
- ◊ Use only approved and marked tools and extension cables when working in the open areas.
- ◊ Do not operate the devices in an explosive atmosphere.
- ◊ When transferring to third parties, you should give them this instruction.
- ◊ Keep the appliance in its original packaging and out of the reach of children.
- ◊ Always remove the power plug from the wall outlet when there is a standstill, pauses in operation, setup work, change of accessories and maintenance.
- ◊ In no case do not carry the appliances using the connecting cable. Do not remove the plug from the socket by pulling the connection cable.
- ◊ Avoid stopping the motor under load.
- ◊ Avoid accidentally turning on the machine.
- ◊ After switching off, do not slow down the movement of the saw blades by lateral pressing.
- ◊ Use only sharp, defect-free saw blades. Cracked, bent or blunt saw blades must be replaced.
- ◊ Change of a hacksaw and installation of an angle of inclination to make only when the jigsaw is unplugged from the mains.
- ◊ It is necessary to fix the hacksaw rigidly in the mount. Periodically check the rigidity of the fixation.
- ◊ When sawing, the base plate of the jigsaw should be adjacent to the sawn material with the entire plane.
- ◊ When cutting asbestos, harmful dust can occur. Use personal protective equipment.

**WARNING**

When you take alcohol, medications, and due to illness, temperature, and fatigue, your reaction may worsen. Do not use electrical tools in such cases!

START UP OPERATIONS

Make sure that the available mains voltage corresponds to the data indicated on the control panel of the tool.

**ATTENTION**

Before carrying out all procedures, the tool must be disconnected from the mains.

Hacksaw insert

- ◊ Move the saw holder lock to the far left.
- ◊ Insert the hacksaw blade into the holder. When inserting, make sure that the back of the hacksaw blade gets into the groove of the guide roller.
- ◊ The jig saw features a universal holder that is suitable for all types of liners of the hacksaw.

Switch on/off

Switch on briefly: press and release Switch 1.

Continuous switch on: to switch on press switch 1 and lock with locker 2. To switch off press switch 1 and release.

Setting the number of moves

With the number of moves control, you can select the required number of moves (including during operation).

- ◊ Press switch 1 and lock with locker 2.
- ◊ Set the desired number of moves. 1-2 = low number of moves, 3-4 = average number of moves, 5-6 = high number of moves.

Suction of dust through an external exhaust device

Dust suction reduces the concentration of dust in the air, prevents its accumulation in the workplace. In case of continuous processing of wood or during processing of materials that produce harmful dust, the machine should be connected to a suitable external exhaust device.

Setting the pendulum strok

Pendulum stroke has four stages of adjustment. This makes it possible to optimally adapt the cutting process, cutting capacity and appearance of the cut to the material being processed. With each downward movement of the saw blade is removed from the material, thereby improving the emission

of sawdust, reduces heating and increases the service life of the saw blade. At the same time, due to the reduction of the required feed force, the operating mode is provided, which does not lead to fatigue of the worker. The tuning lever allows the pendulum stroke to be adjusted in four steps. Switching can be performed while the tool is running.

- ♦ Step 0: absence of the pendulum stroke.
- ♦ Step I: small pendulum stroke.
- ♦ Step II: average pendulum stroke.
- ♦ Step III: large pendulum stroke.



ATTENTION

In principle, the following recommendations should be considered:

- ♦ The pendulum step should be selected smaller or disabled altogether if an accurate and clean cut edge is required.
- ♦ When processing thin materials, such as sheet metal, the pendulum stroke should be switched off (step 0).
- ♦ In materials such as soft wood and when sawing along the fibers, it is possible to work with the maximum pendulum stroke.

WORKING RECOMMENDATIONS

Sawing up

Do not apply excessive pressure on the sawn material to prevent heating and destruction of the hacksaw. Put the thin sawn material on an additional plate to reduce vibrations, as well as to improve the result of sawing.

Cutting at an angle

To set the cutting angle, unscrew the two locking screws of the base plate of the jigsaw and push the base plate back. The cutting angle is set by tilting the platform of the jigsaw. Available angle markings: 0°, 15°, 30°, 45° degrees, optionally, you can set any other angle. After the angle setting, fasten the two set screws.

Sawing by immersion

Only soft materials, such as wood, aerated concrete, drywall, etc. can be processed in the mode of sawing by immersion. Cuts in the wood can be carried out without preliminary drilling, using the method of embedding while the machine is running. But this requires a certain skill and is possible only with the use of short saw blades.

Set the tool with the anterior edge of the base plate on the material, and then turn firmly pressing the tool to the material, slowly immerse the saw blade into the material.

After reaching the required depth of cut, re-install the tool in the normal working position so that the base plate is adjacent to its entire surface, and continue sawing along the cutting line.

After the end of the working operation, the tool should first be turned off, and then removed from the cut.

SERVICE/MAINTENANCE

Before carrying out all procedures, the tool must be disconnected from the mains. Guide roller 6 should be regularly lubricated with a drop of oil and watch for its wear. If it is worn, it should be replaced with a new one.

A prerequisite for long-term and safe operation of the tool is to keep it clean. If, despite a thorough check by the manufacturer of the technical properties of the tool in the production process, the tool is still out of order, all repairs are performed only by qualified specialists.

ENVIRONMENTAL PROTECTION

Recycling raw materials instead of eliminating rubbish.

Tool, accessories and packaging should be disposed of in an environmentally friendly manner. This operation manual is printed on recycled paper without chlorine.

In the interests of pure recycling, waste parts are made of synthetic materials are appropriately marked.

CZ|ČESKÝ PŘÍMOČAŘÁ PILA ST1000, ST1150, ST1500 MANUÁL

TECHNICKÉ SPECIFIKACE

Model	ST1000	ST1150	ST1500
Napájecí napětí (V)	220-240		
Frekvence (Hz)	50		
Příkon (W)	800	800	600
Volnoběžné otáčky (rpm)	0-3000		
Kapacita řezání (mm)	80		
Úhel řezu (°) (left / right)	0-45		
Hladina vibrací (m/c ²) Chyba K (m/c ²)	ah=6,565 K=1,5		
Hladina akustického tlaku (dB(A)) Hladina akustického výkonu (dB(A)) Chyba K (dB(A))	LpA=90,5 LwA=101,5 K=5		
Třída ochrany	II		
Krytí	IP X0		

POPIS (Výkres 1)*

- | | |
|-----------------|-----------------------|
| 1. Vypínač | 6. Základní deska |
| 2. Západka | 7. Větrací otvory |
| 3. Pouzdro | 8. Odsávací potrubí |
| 4. Vodicí válec | 9. Ovládání rychlosti |
| 5. Kyvadlo páky | |

ÚČEL NÁSTROJE

Nástroj je určen k řezání dřeva, plastů a hliníku. V důsledku použití příslušenství a pilových listů jiného typu se rozsah nástroje rozšiřuje. Tento nástroj je nevhodnější pro řezání podél zakřivených cest a kruhů.

Obecné bezpečnostní pokyny pro zacházení s elektrickými spotřebiči

- ♦ Dodržujte následující pokyny pro ochranu před úrazem elektrickým proudem, rizikem zranění a požáru.
- ♦ Ujistěte se, že dostupné síťové napětí odpovídá údajům uvedeným na typovém štítku.
- ♦ Zkontrolujte zařízení a elektrické připojení, zda není poškozeno.
- ♦ Připojovací kabel připojte k síti, pouze když je motor vypnutý.
- ♦ Zařízení by měla být obecně zapnuta před kontaktem s materiálem.
- ♦ Chraňte se před úrazem elektrickým proudem. Vyvarujte se kontaktu těla s uzemněnými částmi, jako jsou kovové trubky, radiátory, kama, chladničky atd.
- ♦ Silné kolísání teploty může způsobit kondenzaci vodivých částí Před uvedením zařízení do provozu počkejte, až teplota zařízení dosáhne teploty okolí.
- ♦ Spotřebiče, nářadí a doporučené příslušenství používejte pouze k určenému účelu.
- ♦ Udržujte obrobek v klidu. K zajištění obrobků použijte upínací zařízení nebo svěrák
- ♦ Nenoste šperky ani volné oblečení, které by se mohlo zachytit v pohyblivých částech. Chraňte dlouhé vlasy bandáží nebo sítí. Používejte protiskluzovou obuv a ochranné rukavice.
- ♦ Při práci související s tvorbou úlomků, pilin a prachu, jakož i při práci nad hlavou vždy provádějte práci v ochranných brýlích, v případě potřeby použijte respirátor.
- ♦ Pokud máte hlučný zvuk, používejte chrániče sluchů.
- ♦ Věnujte pozornost stabilní a spolehlivé instalaci schodů a stojanů na podlahu.

- ◊ Chraňte elektrické spotřebiče před vlhkostí a deštěm. Nikdy je neponořujte do vody.
- ◊ Při práci venku používejte pouze schválená a označená zařízení a prodlužovací kabely.
- ◊ Nepoužívejte zařízení ve výbušném prostředí.
- ◊ Při převodu na třetí strany byste měli tyto pokyny převést na ně.

POZOR

při pití alkoholu, léků a také kvůli nemoci, teplotě a únavě se vaše reakce může zhoršit. V takových případech nepoužívejte elektrické spotřebiče!

- ◊ Elektrické spotřebiče skladujte v původním obalu a mimo dosah dětí.
- ◊ Pro prostoje, pauzy, nastavení, výměnu příslušenství a údržbu vždy odpojte
- ◊ Na připojovací kabel nikdy nepřenašejte elektrické spotřebiče. Není dovoleno
- ◊ vyjmout zástrčku ze zásuvky tahem za propojovací kabel.
- ◊ Vyvarujte se zastavení motoru při zatížení,
- ◊ Zabraňte náhodnému zapnutí stroje.
- ◊ Po vypnutí nebraňte pohybu pilových listů bočním lisováním.
- ◊ Používejte pouze ostré pilové listy bez vad. Prasklé, ohnuté nebo tupé pilové listy musí být vyměněny.
- ◊ Vyměňte pilu a nastavte úhel pouze v případě, že je přímá pila odpojena.
- ◊ Pila musí být pevně upevněna v držáku. Pravidelně kontrolujte tuhost fixace.
- ◊ Při řezání musí základní deska skládačky ležet rovně proti řezanému materiálu.
- ◊ Při řezání azbestu může být zdraví škodlivé. Musí být použity osobní ochranné prostředky.

Vložka do pily

- ◊ Před provedením všech postupů musí být nástroj odpojen od sítě.
- ◊ Zatlačte zámek držáku pilníku na nehty do krajní polohy.
- ◊ Vložte čepel do pily do držáku. Při instalaci dbejte na to, aby zadní část listu pily spadla do drážky vodičící válce.
- ◊ Jigsaw má univerzální držák, který se hodí pro všechny typy stopkek pily.

Uvedení do provozu

Ujistěte se, že dostupné síťové napětí odpovídá údajům uvedeným na nástrojové desce.

Povolit / zakázat

Stiskněte krátce spínač 1 a uvolněte jej. Dlouhé zařazení Začlenění. Stiskněte spínač 1 a zajistíte západkou 2. Vypnutí. Stiskněte spínač 1 a uvolněte jej.

Nastavení počtu tahů

Pomocí ovladače pro počet tahů můžete vybrat požadovaný počet tahů (včetně procesu).

Stiskněte spínač 1 a zajistíte zámkem 2.

Nastavte požadovaný počet tahů. 1 -2 = nízký počet tahů, 3-4 = průměrný počet tahů, 5-6 = vysoký počet tahů.

Odsávání prachu přes externí odsávací zařízení

Odsávání prachu snižuje koncentraci prachu ve vzduchu, zabraňuje jeho hromadění na pracovišti. Při dlouhodobém zpracování dřeva nebo při zpracování materiálů, které produkují prach zdraví škodlivý, by měl být přístroj připojen k vhodnému vnějšímu odsávacímu zařízení.

Nastavení kyvadla

Kyvadlo má čtyři nastavení. To umožňuje optimálně přizpůsobit proces řezání, schopnost řezání a vzhled řezu zpracovávanému materiálu. S každým pohybem směrem dolů je pilový list z materiálu odstraněn, díky čemuž se emise pilin zlepšují, snižuje se zahřívání a zvyšuje se životnost pilového listu. Současně je v důsledku snížení požadované posuvové síly zajištěn provozní režim, který nevede k únavě pracovníka. Ladicí páka nastavuje kyvné rameno na čtyři kroky. Přepínání lze provádět, když je nástroj spuštěn.

- ◊ Stupeň 0: nedostatek kyvadlového cestování
- ◊ Fáze I: malá houpačka
- ◊ Etapa II: střední houpačka pohyb

- ◊ Etapa III: velký swingarm.

V zásadě je třeba zvážit tato doporučení:

- ◊ krok zdvihu kyvadla by měl být zvolen menší nebo vůbec deaktivovaný, pokud je požadována přesná a čistá hrana řezu;
- ◊ při zpracování tenkých materiálů, jako je plech, by se kyvadlo mělo vypnout (krok 0);
- ◊ u materiálů jako je měkké dřevo a při řezání podél vláken můžete pracovat s maximálním zdvihem kyvadla.

DOPORUČENÍ V PRÁCI

Řezání

Nevyvíjejte nadměrný tlak na řezaný materiál, abyste zabránili zahřívání a ničení pilové pily. Tenký materiál, který se má řezat, položte na další desku, aby se snížily vibrace a aby se zlepšil výsledek řezání

Úhlové řezání

Chcete-li nastavit úhel řezu, odšroubujte dva přídržovací šrouby základní desky skládačky a zatlačte základní desku zpět. Úhel řezu je nastaven naklopením plošiny pro přímočarou pilu. Existují značky úhlu 0°, 15°, 30°, 45° stupňů, podle potřeby můžete nastavit jakýkoliv jiný úhel sklonu. Po nastavení úhlu upevněte oba zajišťovací šrouby.

Ponořovací pila

V režimu řezání lze ponořením zpracovávat pouze měkké materiály, například dřevo, párorbeton, sádrokarton atd. Výřezy ve stromu lze provádět bez předchozího vrtání pomocí metody řezání při běžícím stroji. To však vyžaduje určitou dovednost a je to možné pouze při použití krátkých pilových kotočů.

Nasadte nástroj tak, aby náběžná hrana základní desky byla na materiálu, a poté zapněte Pevně držte nástroj proti materiálu a pilový list pomalu ponořte do materiálu.

Po dosažení požadované hloubky řezu nastavte nástroj zpět do normální pracovní polohy tak, aby základní deska spočívala na celé své ploše, a pokračujte v řezání podél linie řezu.

Po ukončení operace by měl být nástroj nejprve vypnut a poté vyjmut z řezu.

Služba / Prevence

Před provedením všech postupů musí být nástroj odpojen od sítě. Vodicí váleček 6 by měl být pravidelně mazán kapkou oleje a sledován z hlediska opotřebení. Pokud je opotřebovaný, vyměňte jej za nový.

Předpokladem pro dlouhodobý a bezpečný provoz nástroje je jeho udržování v čistotě. Pokud je nástroj i přes důkladnou kontrolu technických vlastností nástroje ve výrobním procesu mimo provoz, jsou všechny opravy prováděny pouze kvalifikovanými odborníky.

Ochrana životního prostředí

Recyklace surovin místo likvidace odpadu 1.

Nástroje, příslušenství a obaly by měly být zlikvidovány čistě.

Tento návod k použití je vytištěn na papíře vyrobeném z recyklovaných materiálů bez použití chloru. V zájmu čisté recyklace odpadu jsou části vyrobené ze syntetických materiálů odpovídajícím způsobem označeny.

SKISLOVENSKÝ PRIAMOČIARÁ PÍLA ST1000, ST1150, ST1500 POUŽIVATELSKÁ PŘÍRUČKA

TECHNICKÉ ŠPECIFIKÁCE

Model	ST1000	ST1150	ST1500
Napájacie napätie (V)		220-240	
Frekvencia (Hz)		50	
Prikon (W)	800	800	600
Voľnobežné otáčky (rpm)		0-3000	
Kapacita rezania (mm)		80	

Uhol rezu (°) (left / right)	0-45
Hladina vibrácií (m/c ²) Chyba K (m/c ²)	ah=6,565 K=1,5
Hladina akustického tlaku (dB(A)) Hladina akustického výkonu (dB(A)) Chyba K (dB(A))	LpA=90,5 LwA=101,5 K=5
Trieda ochrany	II
Krytie	IP X0

POPIS ZARIADENIA (Kreslenie 1)*

- | | |
|-----------------------------------|---|
| 1. Prevádzkový spínač | 5. Nastavenie stupňa predkmitu pilového listu |
| 2. Aretácia prevádzkového spínača | 6. Plastový kryt základovej dosky |
| 3. Ochranný kryt | 7. Vetracie otvory |
| 4. Prichytenie pilového listu | 8. Koncovka na pripojenie externého odsávania |
| | 9. Ovládanie rýchlosti |

VŠEOBECNÉBEZPEČNOSTNÉ POKYNY PRE ELEKTRICKÉ NÁRADIE



VÝSTRAHA!

Je nutné prečítať všetky bezpečnostné pokyny, návod na používanie, obrázky a predpisy dodané s týmto náradím.

Nedodržanie všetkých nasledujúcich pokynov môže viesť k úrazu elektrickým prúdom, k vzniku požiaru a/alebo k vážnemu zraneniu osôb.

Všetky pokyny a návod na používanie musíte uschovať, aby bolo možné do nich neskôršie nahliadnúť. Výrazom „elektrické náradie“ vo všetkých ďalej uvedených výstražných pokynoch je myslené elektrické náradie napájané (pohybivým prúdom) zo siete, alebo elektrické náradie napájané z batérií (bez pohyblivého prúdu).

Bezpečnosť pracovného prostredia

- ♦ Pracovisko je potrebné udržiavať v čistote a dobre osvetlené. Neporiadok a trnivé priestory bývajú príčinou nehôd.
- ♦ Nepoužívajte elektrické náradie v prostredí, kde hrozí nebezpečenstvo výbuchu, kde sa vyskytujú horľavé kvapaliny, plyny alebo prach. V elektrickom náradí vznikajú iskry, ktoré môžu zapáliť prach alebo výpar.
- ♦ Pri používaní elektrického náradia zabráňte v prístupe deťom a ďalším osobám. Ak budete rušení, môžete stratiť kontrolu nad vykonávanou činnosťou.

Elektrická bezpečnosť

- ♦ Vidlice pohyblivého prúdu elektrického náradia musia vyhovovať sieťovej zásuvke. Vidlice sa nesmú žiadnym spôsobom upravovať. S náradím, ktoré má ochranné spojenie so zemou, sa nesmú používať žiadne zásuvkové adaptéry. Vidlice, ktoré nie sú znehodnotené úpravami a príslušenstvom zariadenia, môžu predstavovať nebezpečenstvo úrazu elektrickým prúdom.
- ♦ Obsluha sa nesmie telom dotýkať uzemnených predmetov, ako je napr. potrubie, teleso ústredného vykurovania, sporáky a chladničky. Nebezpečenstvo úrazu elektrickým prúdom je väčšie, ak je vaše telo spojené so zemou.
- ♦ Elektrické náradie nesmiete vystavovať dážďu, vlhku alebo aby bolo mokré. Ak sa do elektrického náradia dostane voda, zvýši sa nebezpečenstvo úrazu elektrickým prúdom.
- ♦ Pohybivý prúd sa nesmie používať na iné účely. Elektrické náradie sa nesmie nosiť alebo ťahať za prívod, ani sa NESMIE ťahať za prívod odpojať vidlice zo zásuvky. Prívod je treba chrániť pred teplom, masťou tlo, ostrými hranami alebo pohyblivými časťami. Poškodené alebo zamatované prívody zvyšujú nebezpečenstvo úrazu elektrickým prúdom.
- ♦ Ak elektrické náradie používate vonku, používajte predlžovací kábel vhodný na vonkajšie použitie. Používanie predlžovacieho prívodu na použitie vonku obmedzuje nebezpečenstvo úrazu elektrickým prúdom.
- ♦ Ak používate elektrické náradie vo vlhkých priestoroch, používajte napájanie chránené prúdovým chráničom (RCD). Používanie RCD obmedzuje nebezpečenstvo úrazu elektrickým prúdom.
- ♦ Pojem „prúdový chránič (RCD)“ môže byť nahradený pojmom „hlavný istič obvodu (GFCI)“ alebo „istič unikajúceho prúdu (ELCB)“.

Bezpečnosť osôb

- ♦ Pri používaní elektrického náradia musí byť obsluha pozorná, musí sa venovať tomu, čo práve robí a musí sa sústrediť a triezvo uvažovať. Elektrické náradie sa nesmie používať, ak je obsluha unavená alebo pod vplyvom drog, alkoholu alebo liekov. Chvíľková nepozornosť pri používaní elektrického náradia môže viesť k vážnemu poraneniu osôb.
- ♦ Používajte osobné ochranné pracovné prostriedky. Vždy používajte ochranu očí. Ochranné pomôcky ako je napr. respirátor, bezpečnostná obuv s úpravou proti šmyku, tvrdá pokrývka hlavy alebo ochrana sluchu, používané v súlade s podmienkami práce, znižujú nebezpečenstvo poranenia osôb.
- ♦ Musíte zabrániť neúmyselnému spusteniu stroja. Uistite sa, či je spínač pred zapojením vidlice do zásuvky a/alebo pri pripájaní batériovej súpravy, zdvíhaním alebo prenášaním náradia v polohe vypnuté. Prenášanie náradia s prstom na spínači alebo zapájanie vidlice náradia so zapnutým spínačom môže byť príčinou nehôd.
- ♦ Skôr ako náradie zapnete, odstráňte všetky nastavovacie nástroje alebo kľúče. Nastavovacie nástroje alebo kľúče, ktoré necháte pripavené k otáčajúcej sa časti elektrického náradia, môže byť príčinou poranenia osôb.
- ♦ Obsluha musí pracovať len tam, kde bezpečne dosiahne. Obsluha musí vždy udržiavať stabilný postoj a rovnováhu. To umožní lepšiu kontrolu nad elektrickým náradím v nepredvídateľných situáciách.
- ♦ Vhodne sa obliekajte. Nepoužívajte voľné odevy ani šperky. Obsluha musí dbať na to, aby mala vlasy a odev dostatočne ďaleko od pohyblivých častí. Voľné odevy, šperky a dlhé vlasy môžu zachytiť pohybujuce sa časti.
- ♦ Ak sú k dispozícii prostriedky na pripojenie zariadenia na odsávanie a zachytávanie prachu, zaistite, aby také zariadenia boli pripojené a správne používané. Používanie týchto zariadení môže obmedziť nebezpečenstvo spôsobené vznikajúcim prachom.
- ♦ Obsluha nesmie dopustiť, aby sa z dôvodu rutiny, ktorá vychádza z častého používania náradia, stala samolúboň a začala ignorovať zásady bezpečnosti náradia. Neopatrná činnosť môže v zlomku sekundy spôsobiť závažné poranenie.

Používanie a údržba elektrického náradia

- ♦ Elektrické náradie sa nesmie preťažovať. Používajte správne elektrické náradie, ktoré je určené na vykonávanú prácu. Správne elektrické náradie bude lepšie a bezpečnejšie vykonávať prácu, na ktorú bolo skonštruované.
- ♦ Nepoužívajte elektrické náradie, ktoré nejde zapnúť a vypnúť spínačom. Každé elektrické náradie, ktoré nejde ovládať spínačom, je nebezpečné a musí byť opravené.
- ♦ Pred akýmkoľvek nastavením, výmenou príslušenstva alebo pred uskladnením elektrického náradia je treba vytiahnuť vidlicu zo sieťovej zásuvky a/alebo odobrať batériovú súpravu z elektrického náradia, ak je odnímateľná. Tieto preventívne bezpečnostné opatrenia obmedzujú nebezpečenstvo náhodného spustenia elektrického náradia.
- ♦ Nepoužívané elektrické náradie uskladňujte mimo dosahu detí a nedovoľte osobám, ktoré neboli zoznámene s elektrickým náradím alebo s týmto pokynom, aby náradie používali. Elektrické náradie je v rukách nekúsených užívateľov nebezpečné.
- ♦ Elektrické náradie a príslušenstvo je nutné dodržiavať. Kontrolujte nastavenie pohybujuúcich sa častí a ich pohyblivosť, zameriavajte sa na praskliny, zlomené súčasti a akékoľvek ďalšie okolnosti, ktoré by mohli ohroziť funkčnosť elektrického náradia. Ak je náradie poškodené, pred ďalším použitím zaistite jeho opravu. Mnoho nehôd je spôsobených nedostatočnou údržbou elektrického náradia.
- ♦ Rezacie nástroje je treba udržiavať ostré a čisté. Správne udržiavané a nabrúsené rezacie nástroje sa zachytia alebo zablokujú o materiál s oveľa menšou pravdepodobnosťou a práca s nimi sa ľahšie kontroluje.
- ♦ Elektrické náradie, príslušenstvo, pracovné nástroje atď., používajte v súlade s týmito pokynmi, takým spôsobom, aký je predpísaný pre konkrétne elektrické náradie, a to s ohľadom na dané podmienky práce a druh vykonávanej práce. Používanie elektrického náradia na vykonávanie iných činností, než tých pre ktoré bolo určené, môže viesť k nebezpečným situáciám.
- ♦ Rukoväte a povrchy na uchopenie je treba udržiavať suché, čisté a bez masťoty. Smyčkové rukoväte a povrchy na uchopenie neumozňujú v neocakávaných situáciách bezpečné držanie a kontrolu náradia.

Bezpečnostné pokyny pre laser

- ♦ Zariadenie neobsahuje laser. Nikako nemeňte výkon lasera, pretože by mohlo dôjsť k úrazu z dôvodu vystavenia laserovému žiareniu.

- ◊ Nepozerajte sa priamo do laserového lúča, pretože laser môže nevrátne poškodiť zrak. Na ochranu pred poškodením očí laserovým žiarením nie je možné použiť slnečné okuliare s UV filtrom ani tzv. laserové okuliare.
- ◊ Nemierite laserový lúč do optických prístrojov (do ďalekohľadov a pod.) a nesledujte ho optickými prístrojmi.
- ◊ Nemierite laserovým lúčom na iné osoby či zvieratá.
- ◊ Nesmerujte laserový lúč na predmety s vysoko reflexným povrchom, môže dôjsť k odrazu laserového lúča a zasiahnutiu očí osôb či zvierat.
- ◊ Prístroj nepoužívajte v prostredí s nebezpečenstvom výbuchu a požiaru alebo v silne prašnom prostredí.
- ◊ Prístroj môže rušiť citlivé prístroje, napr. kardiostimulátory, načúvacie prístroje atď. Preto zariadenie nepoužívajte v blízkosti lekárskeho prístroja, v lietadle alebo v blízkosti benzínových púmp či iných miest s nebezpečenstvom vzniku požiaru či výbuchu.
- ◊ Súčasťou prístroja sú optické sošovky v otvore vysieláča
- ◊ a prijímača laserového lúča. Dbajte na zvýšenú opatnosť pri manipulácii s prístrojom, aby nedošlo k jeho poškodeniu.
- ◊ Pokiaľ dôjde k zasiahnutiu očí, ihneď uhnite hlavou bokom.

PRED UVEDENÍM DO PREVÁDZKY

! VÝSTRAHA!

Pred použitím si prečítajte celý návod na použitie a ponechajte ho priložený pri výrobku, aby sa s ním obsluha mohla oboznámiť. Pokiaľ výrobok komukoľvek požíivate alebo ho predávate, priložte k nemu aj tento návod na použitie. Zabráňte poškodeniu tohto návodu. Výrobca nenesie zodpovednosť za škody či zranenia vzniknuté používaním prístroja, ktoré je v rozpore s týmto návodom. Pred použitím prístroja sa oboznámte so všetkými ovládacími prvkami a súčasťami a tiež so spôsobom vypnutia prístroja, aby ste ho mohli v prípade nebezpečnej situácie ihneď vypnúť.

Pred použitím skontrolujte pevné upevnenie všetkých súčastí a skontrolujte, či nejaká časť prístroja, ako napr. bezpečnostné ochranné prvky nie sú poškodené, či zle nainštalované alebo či nechýbajú na svojom mieste. Za poškodenie sa tiež považuje poškodená či narušená izolácia prírodného kábla. Prístroj s poškodenými alebo chýbajúcimi časťami nepoužívajte a zaistite jeho opravu či náhradu v autorizovanom servise značky.

! VÝSTRAHA

Pred inštaláciou, čistením a servisnými úkonmi píly sa uisťte, že je privodný kábel píly odpojený od zdroja el. prúdu.

Voľba/Upevnenie/Výmena pilového listu

- ◊ Pri manipulácii s pilovým listom odporúčame používať rukavice, pretože ostrý
 - ◊ pilový list môže spôsobiť zranenie. Pred výmenou pilového listu po použití píly vyčkáte, až pilový list vychladne, inak hrozí nebezpečenstvo popálenia v prípade, že nebudú použité rukavice.
 - ◊ Do píly vložte pilový list, ktorý je určený iba na rezanie daného typu materiálu. Použitie nevhodného listu povedie k horšiemu reznému výkonu, kvalite vykonaného rezu a k rýchlejšiemu poškodeniu listu. O vhodnosti použitia pilového listu vzhľadom na daný materiál sa informujte u predajcu pilových listov.
 - ◊ Dĺžka pilového listu by nemala nadbytočne presahovať šírku rezaného materiálu.
 - ◊ Na rezanie úzkych kriviek použite úzke pilové listy.
 - ◊ Používajte iba nepoškodené pilové listy, ktoré nie sú nijako poprehýbané.
 - ◊ Používajte iba ostré pilové listy. Použitie tupých listov znižuje rezný výkon.
 - ◊ Výmenu a doťahovanie pilových listov vykonávajte, ak je privodný kábel odpojený od zásuvky s el. prúdom.
1. Celkom vychýťte páčku upínacieho systému pilového listu a za pridržiavanie páčky v tejto polohe do upínacieho systému zasunúť čo najhlbšie upínaciu koncovku pilového listu v orientácii podľa. Neozubená časť pilového listu musí byť v drážke vodiaceho kolieska.
 2. Potom páčku upínacieho systému uvoľníte a ľahou rukou za pilový list sa presvedčíte, či je riadne upnutý. Pokiaľ nie je, skúste list prtláčať do upínacieho systému bez vychýľovania páčky, tým by mal plátok „zacyknúť“ do upínacieho systému. Pokiaľ k tomu nedôjde, je nutné postup opakovať, kým nedôjde k pevnému zaisteniu pilového listu.

! UPOZORNENIE

Pred použitím píly sa vždy presvedčte, či je pilový list riadne upnutý v upínacom systéme píly.

Nastavenie zvislého uhla rezu

1. Hexovým kľúčom povoľte skrutky na spodku základov-vej dosky a osmeru mierne zatahnite doskou vzhľadom.
2. Nastavte sklon základovej dosky v rozsahu
3. $\pm 0^\circ$, $\pm 15^\circ$, $\pm 30^\circ$, $\pm 45^\circ$ a mierne ju posuňte smerom vpred tak, aby kovové výčnelky zapadli do drážok základovej dosky. Základovú dosku v nastavenom uhle sklonu potom opäť zaistíte oboma skrutkami.
4. Správnosť nastaveného uhla overte skúšobným rezom.

Odfukovanie/Odsávania pilín

- ◊ Píla je vybavená prepínacím tlačidlom na voľbu odfuku vania prachu z miesta rezu, keď nie je pripojené externé odsávanie prachu.
- ◊ Pokiaľ nebude pripojené externé odsávanie prachu, prepí nacie tlačidlo prepnete do pozície „OFF“. To zaistí odfukovanie pilín z miesta rezu. Pokiaľ bude tlačidlo v pozícii „ON“, bude sa hromadiť prach pred rezom.
- ◊ Pre externé odsávanie prachu (pre pripojenie vonkajšieho vysávača) prepnite prepínacie tlačidlo do pozície „ON“.
- ◊ Pre zvýšenie ochrany zdravia pri práci a čistoty na pra covisku odporúčame k píle pripojiť externé odsávanie pilín a prachu vhodným priemyselným vysávačom. Prach je zdravu škodlivý, obzvlášť keď je rezaný materiál chemicky oštretený. Prach z dubového či bukového dreva sa považuje za karcinogén. Azbest sa nesmie z dôvodu nebezpečnosti opracovávať. Naí opracovanie azbestu sa musí použiť špeciálne ochranné vybavenie.

Použitie bočného vodidla pozdĺžneho rezu

- ◊ Doraz pozdĺžneho rezu (bočné vodidlo) umožňuje viesť presnú líniu rezu pozdĺž hrany rezaného materiálu a tiež zabráňuje zvieraniu listu počas rezania.
- ◊ Doraz nachádza uplatnenie aj pri rezaní dielov s rovna kou šírkou po celej svojej dĺžke.
- ◊ Doraz pozdĺžneho rezu zasunúť do drážok na základovej doske a zaistíte ho skrutkami

Nastavenie lasera a led svetla

- ◊ Na presné vedenie reznej línie je možné použiť laser, ktorý vytvorí laserovú reznú líniu. Na to je možné mať zapnuté LED svetlo pre lepšie osvetlenie pracovného miesta. S pílou je možné pracovať bez zapnutého lasera aj bez zapnutého LED svetla. Na prepínanie medzi laserom a LED svetlom slúži tlačidlo v prednej časti píly.
- ◊ LED svetlo, ktoré je súčasťou priamočiarej píly nie je určené a ani nie je svojimi parametrami vhodné na osvetlenie obytných priestorov.

Zapnutie/vypnutie píly/arétácie prevádzkového spínača

UPOZORNENIE! Pred zasunutím vidlice napájacieho kábla do zásuvky s el. prúdom skontrolujte, či napätie uvedené na štítku píly zodpovedá hodnote napätia v zásuvke. Túto pílu je možné používať v rozmedzí napätia 220 –240 V– 50 Hz.

ZAPNUTIE

1. Zasunúť vidlicu prírodného kábla píly do zásuvky s elektrickým prúdom
2. Stlačením prevádzkového spínača uveďte pílu do chodu.

Arétácia prevádzkového spínača

- ◊ Zaerátované tlačidlo prevádzkového spínača je možné použiť pri vykonávaní dlhších rezov.
- ◊ Stlačte prevádzkový spínač a potom tlačidlo arétácie prevádzkového spínača.
- ◊ Pre odobkovanie arétácie prevádzkového spínača pre vádzkový spínač stlačte, tým dôjde k jeho odobkovaniu.
- ◊ Pred použitím píly si funkciu arétácie a odobkovanie prevádzkového spínača vyskúšajte.

! VYPNUTIE!

Pílu vypnite uvoľnením prevádzkového spínača.

Spôsob práce

- ◊ Pílu uchopíte za rukoväť, uveďte ju do chodu a pred-nou časťou

PRO-CRAFT

základovej dosky ju položte na rezanú plochu tak, aby bol pilový plátok pred líniou rezu (nesmie sa dotýkať materiálu).

- ◊ Pílu potom vedte po ploche rezaného materiálu
- ◊ k reznej línii a pílu rovnomerným plynulým pohybom bez nadmerného prtlaku vedte v smere línie rezu, kým nedôjde k dokončeniu rezu.

! UPOZORNENIE!

- ◊ Rez vykonávajte rovnomerným pohybom bez vyvíjania nadmerného tlaku. Zabráni sa tým preťaženiu píly a predĺži sa tým životnosť pilového listu.
- ◊ Pílu nikdy z bezpečnostných dôvodov neuvádzajte do chodu, ak je pilový list priložený k rezanému materiálu alebo vnútri rezu.
- ◊ Pri rezaní kovu naneste na líniu rezu chladiaci alebo mazací prostriedok. Ufháňč to rezanie a predĺži životnosť pilového listu. V tomto prípade nepoužívajte odsávanie kovových pilín.

Zanorovacie rezanie

- ◊ Zanorovací rez je rez, ktorý nezačína od začiatku rezanej plochy, ale vnútri.
- ◊ Zanorovacie rezy je možné vykonávať iba do mäkkého dreva a sadrokartónu. Nie do kovu.
- ◊ Na zanorovacie rezy používajte krátke pilové listy určité na mäkké drevo.

Postup vykonávanie zanorovacieho rezu

1. Koleskom na nastavenie rýchlostného stupňa kmitania nastavte najvyšší rýchlostný stupeň.
2. Pílu, ktorá nie je uvedená do chodu, priložte prednou stranou základovej dosky k rezanej ploche.
3. Pílu uveďte do chodu a pomaly základovú dosku píly klesajte k rezanej ploche, pričom sa pilový plátok bude zarezávať do materiálu.
4. Až bude píla celou plochou základovej dosky priložená na plochu rezaného materiálu, vedte pílu štandardným spôsobom.

Údržba, servis a skladovanie

Ak je počas používania prístroja zjavná iskra, alebo ak je jeho chod nepravdivý, nechajte v autorizovanom servise značky skontrolovať opotrebenie uhlíkových kief (servisné miesta nájdete na webových stránkach v úvode návodu alebo u predajcu). Kontrolu a výmenu uhlíkov nerobte sami, pretože je nutný zásah do elektrickej časti prístroja. Uhlíky je nutné vymeniť originálnymi kusmi od výrobcu pre daný model náradia, najlepšie oba súčasne.

Udržujte čisté vetracie otvory motora. Zanesené otvory bránia prúdeniu vzduchu, čo môže viesť k poškodeniu prístroja či dokonca k požiaru v dôsledku nedostatočného chladenia prúdom vzduchu.

Na čistenie prístroja používajte vlhkú handričku namočenú v roztoku saponátu, zabráňte ale vniknutiu vody do náradia. Nepoužívajte žiadne agresívne čistiace prostriedky a rozpúšťadlá. Mohlo by to spôsobiť poškodenie plastového krytu prístroja.

Očistený prístroj skladujte na suchom mieste mimo dosahu detí s teplotami do 45 °C. Náradie chráňte pred priamym slnečným žiarením, sálavými zdrojmi tepla, vysokou vlhkosťou a vniknutím vody.

LIKVIDÁCIA ODPADU

Obalové materiály

Obalové materiály vyhodte do príslušného kontajnera na triedený odpad. Nepoužitelný výrobok nevyhadzujte do zmesového odpadu, ale odovzdajte ho na ekologickú likvidáciu. Podľa smernice 2012/19 EÚ sa nesmie elektrozaariadenie vyhadzovať do zmesového odpadu, ale sa musí odovzdať na ekologickú likvidáciu do zberu elektrozaariadení.

Informácie o zberných miestach a podmienkach spätného zberu elektrozaariadení dostanete na obecnom úrade.

PL|POLSKI

WYRZYNARKA ELEKTRYCZNA ST1000, ST1150, ST1500 INSTRUKCJA OBSŁUGI

DANE TECHNICZNE

Model	ST1000	ST1150	ST1500
Znamionowe napięcie (V)	220-240		
Wejściow (Hz)	50		
Wejście (W)	800	800	600
Prędkość biegu jałowego (rpm)	0-3000		
Wydajność cięcia (mm)	80		
Kąt cięcia (°) (lewo/prawo)	0-45		
Poziom wibracji (m/c ²) Błąd K (m/c ²)	ah=6,565 K=1,5		
Poziom ciśnienia akustycznego (dB(A)) Poziom mocy akustycznej (dB(A)) Błąd K (dB(A))	LpA=90,5 LwA=101,5 K=5		
Klasa ochrony	II		
Krycie	IP X0		

OPIS (OBRAZEK 1)*

- | | |
|-------------------------------|------------------------|
| 1. Blokada | 6. Otwory wentylacyjne |
| 2. Obudowa | 7. Króciec odsysający |
| 3. Rolka prowadząca | 8. Rura ssąca |
| 4. Dźwignia regulacji wahadła | 9. Kontrola prędkości |
| 5. Stopka | |

Przeznaczenie narzędzia

Narzędzie przeznaczone jest do pilowania drewna, tworzyw sztucznych i aluminium. W wyniku zastosowania akcesoriów i przeszczołotów innego typu, zakres narzędzia poszerza się. Narzędzie najlepiej nadaje się do cięcia wzdłuż zakrzywionych ścieżek i okręgów.

Ogólne zasady bezpieczeństwa dotyczące obsługi urządzeń elektrycznych

- ◊ Proszę zwrócić uwagę na poniższe instrukcje dotyczące ochrony przed porażeniem elektrycznym, ryzykiem obrażeń i pożarem.
- ◊ Należy upewnić się, że dostępne napięcie sieciowe odpowiada danym podanym na tabliczce znamionowej.
- ◊ Sprawdź urządzenie i połączenia elektryczne pod kątem ewentualnych uszkodzeń.
- ◊ Kabel przyłączeniowy podłączaj do sieci tylko przy wyłączonym silniku.
- ◊ Instrumenty są zwykle włączane przed kontaktem z materiałem.
- ◊ Chroń się przed porażeniem elektrycznym. Unikaj kontaktu ciała z uziemnionymi częściami, takimi jak metalowe rury, grzejniki, kuchenki, lodówki itp.
- ◊ Silne wahanie temperatury mogą powodować skraplanie się pary na częściach przewodzących.

Przed uruchomieniem odczekaj, aż temperatura urządzenia zrówna się z temperaturą otoczenia.

- ◊ Używaj urządzeń, narzędzi i zalecanych akcesoriów wyłącznie zgodnie z ich przeznaczeniem.
- ◊ Upewnij się, że obrabiany przedmiot jest nieruchomy. Użyj przyrządów lub imadła, aby bezpiecznie przytrzymać obrabiane przedmioty.
- ◊ Nie noś bizeretii ani luźnej odzieży, które mogą zostać wciągnięty przez ruchome części. Chroń długie włosy bandażem lub siatką. Noś obuwie antypoślizgowe i rękawice ochronne.
- ◊ Zawsze noś okulary ochronne podczas pracy z powstaniem drzazg,

trocin i pyłu, a także podczas pracy nad głową stosuj ~ okulary ochronne, a w razie potrzeby używaj respiratora.

- ◊ Noś słuchawki dźwiękochronne w przypadku silnego generowania hałasu.
- ◊ Zwróć uwagę na stabilne, bezpieczne mocowanie drabin i klatek na podłogach.
- ◊ Chroni urządzenia elektryczne przed wilgocią i deszczem. Nigdy nie zanurzaj ich w wodzie.
- ◊ Podczas pracy na zewnątrz należy używać wyłącznie zatwierdzonych i oznakowanych urządzeń i przedłużaczy.
- ◊ Przyrządy nie mogą pracować w atmosferze wybuchowej.
- ◊ W przypadku przekazania osobom trzecim narzędzia, należy przekazać im niniejszą instrukcję.



OSTRZEŻENIE

Alkohol, leki, choroba, gorączka i zmęczenie mogą pogorszyć twoją reakcję.

W takich przypadkach nie należy używać urządzeń elektrycznych!

- ◊ Przechowuj urządzenia elektryczne w oryginalnym opakowaniu i w miejscu niedostępnym dla dzieci.
- ◊ W czasie przestoju, przerw w pracy, prac regulacyjnych, wymiany akcesoriów i konserwacji należy zawsze wyjąć wtyczkę sieciową z gniazdka.
- ◊ Nigdy nie przenoś urządzeń elektrycznych za przewód zasilający. Nie wolno wyciągać wtyczki z gniazdka ciągnąc za przewód przyłączeniowy.
- ◊ Unikaj zatrzymywania silnika pod obciążeniem,
- ◊ Unikaj przypadkowego uruchomienia maszyny.
- ◊ Po wyłączeniu nie spawalniczo ruchu brzeszczotów przez nacisk boczny.
- ◊ Używaj tylko ostrych, nieskazitelnych brzeszczotów. Pęknięte, wygięte lub tępe brzeszczoty należy wymienić.
- ◊ Pęknięte, wygięte lub tępe brzeszczoty należy wymienić.
- ◊ Wymień brzeszczoty i ustaw kąt nachylenia tylko wtedy, gdy wyrzynarka jest odłączona od sieci.
- ◊ Koniecznie jest mocne zamocowanie brzeszczotu w uchwycie. Okresowo sprawdzaj sztywność mocowania.
- ◊ Podczas piłowania stopka wyrzynarki musi całkowicie stykać się z ciętym materiałem.
- ◊ Podczas piłowania azbestu mogą powstawać szkodliwe dla zdrowia pyły. Należy stosować środki ochrony osobistej.

Wkładanie brzeszczotu

Przed wykonaniem wszystkich procedur narzędzie należy odłączyć od sieci.

- ◊ Pociągnij blokadę uchwytu brzeszczotu do skrajnej lewej pozycji.
- ◊ Włóż brzeszczot do uchwytu. Podczas instalacji upewnij się, że tył brzeszczotu pasuje do rowka rolki prowadzącej.
- ◊ Wyrzynarka posiada uniwersalny uchwyt pasujący do wszystkich typów trzonków brzeszczotu.

Uruchomienie

Upewnij się, że dostępne napięcie sieciowe jest zgodne z danymi podanymi na tablicy rozdzielczej narzędzia.

Włączyć/Wyłączyć

Krótkie włączenie Naciśnij i zwolnij przełącznik 1. Długotrwała aktywacja Włączenie. Naciśnij przełącznik 1 i zablokuj za pomocą blokady 2. Wyłączenie. Naciśnij przełącznik 1 i zwolnij.

Ustawianie prędkości cięcia

Żądaną liczbę skoków można wybrać za pomocą regulatora skoku (również podczas pracy).

- ◊ Naciśnij przełącznik 1 i zablokować za pomocą blokady 2.

Ustaw żądaną liczbę skoków. 1-2 = mała liczba skoków, 3-4 = średnia liczba skoków, 5-6 = duża liczba skoków.

Odśysanie pyłu za pomocą zewnętrznego urządzenia odśysającego

Odśysanie zmniejsza stężenie pyłu w powietrzu, zapobiega jego gromadzeniu się na stanowisku pracy. Podczas długotrwałej pracy na drewnie lub podczas obróbki materiałów wytwarzających szkodliwe

pyły, maszyna musi być podłączona do odpowiedniego zewnętrznego urządzenia wyciągowego.

Ustawienie wahadła

Skok wahadła ma cztery ustawienia. Umożliwia to optymalne dostosowanie procesu cięcia, wydajności cięcia i wyglądu rządu do obrabianego materiału. Z każdym ruchem w dół brzeszczot jest odsuwany od materiału, a tym samym w ten sposób poprawia się wyrzucanie trocin, zmniejsza się wytwarzanie ciepła i zwiększa się żywotność brzeszczotu. Jednocześnie dzięki zmniejszeniu wymaganej siły posuwu zapewniony jest tryb pracy nie powodujący zmęczenia pracownika. Dźwignia regulacji zapewnia regulację skoku wahadła na cztery stopni. Przelączenie można wykonać podczas pracy narzędzia.

- ◊ Stopień 0: brak ruchu wahadłowego
- ◊ Stopień I: mały skok wahadła
- ◊ Stopień II: średni skok wahadła
- ◊ Stopień III: duży skok wahadła.

Zasadniczo należy wziąć pod uwagę następujące zalecenia:

- ◊ stopień skoku wahadła należy wybrać niższy lub całkowicie wyłączyć, jeżeli wymagana jest precyzyjna i czysta krawędź cięcia,
- ◊ przy obróbce cienkich materiałów, np. blach, należy wyłączyć skok wahadła (stopień 0);
- ◊ w materiałach takich jak miękkie drewno oraz podczas piłowania wzdłuż włókien można pracować z maksymalnym skokiem wahadła.

ZALECENIA DO PRACY

Piłowanie

Nie wywieraj nadmiernego nacisku na cięty materiał, aby zapobiec nagrzaniu i zniszczeniu brzeszczotu.

Umieść cienki materiał do cięcia na dodatkowej płycie, aby zredukować wibracje, a także poprawić wynik cięcia.

Cięcie skośne

Aby ustawić kąt cięcia, odkręć dwie śruby blokujące stopki wyrzynarki i przesuń stopkę do tyłu.

Kąt cięcia ustawia się przy pomocy pochylenia stopki wyrzynarki. Są oznaczenia kątów 0°, 15°, 30°, 45° stopni, na życzenie istnieje możliwość ustawienia dowolnego innego kąta nachylenia. Po ustawieniu kąta dokręć obie śruby blokujące.

Cięcie wgłębne

Cięć wgłębnych można dokonywać tylko w miękkich materiałach, takich jak drewno, gazobeton, gipsokarton lub podobne. Cięcia w drzewie można wykonywać bez wstępnego wiercenia, metodą wgłębnią przy pracującej maszynie. Wymaga to jednak pewnych umiejętności i jest możliwe tylko przy użyciu krótkich brzeszczotów. Narzędzie przednią krawędzią płyty podstawki (stopki) przyłoży do obrabianego przedmiotu, a następnie włączyć. Docisnąć mocno elektronarzędzie do obrabianego przedmiotu i wolno zagłębić brzeszczot w obrabiany przedmiot.

Po osiągnięciu wymaganej głębokości cięcia, należy ustawić narzędzie w normalnej pozycji roboczej tak, aby płyta podstawowa (stopka) przylgnęła całą swoją powierzchnią do materiału i kontynuować cięcie wzdłuż obranej linii. Po zakończeniu operacji roboczej narzędzie należy najpierw wyłączyć, a następnie wyjąć z rządu.

Konserwacja / Serwis

Przed wykonaniem wszystkich procedur narzędzie należy odłączyć od sieci. Rolkę prowadzącą 6 należy regularnie smarować kroplą oleju i kontrolować pod kątem zużycia. Jeśli jest zużyty, należy go wymienić na nowy. Warunkiem długotrwałej i bezpiecznej eksploatacji narzędzia jest utrzymanie go w czystości. Jeśli pomimo dokładnego sprawdzenia przez producenta właściwości technicznych narzędzia podczas procesu produkcyjnego, narzędzie nadal nie działa, wówczas wszystkie prace naprawcze są wykonywane tylko przez wykwalifikowanych specjalistów.

Ochrona środowiska

Recykling surowców zamiast unieszkodliwiania odpadów. Niniejsza instrukcja obsługi została wydrukowana na papierze z recyklingu bez zawartości chloru. W trosce o czysty recykling odpadów części z tworzyw sztucznych są odpowiednio oznakowane.

ВГ|БЪЛГАРСКИЙ

ПРОБОДЕН ТРИОН

ST1000, ST1150, ST1500

РЪКОВОДСТВО ЗА ЕКСПЛОАТАЦИЯ

Технически характеристики

Модел	ST1000	ST1150	ST1500
Мрежово напрежение (В)	220-240		
Честота на тока (Гц)	50		
Номинална мощност (Вт)	800	800	600
Брой обороти (об/мин)	0-3000		
Дълбочина на рязане (мм)	80		
Ъгъл на рязане (°) (ляво/дясно)	0-45		
Ниво на вибрация (м/с ²) Допустима грешка К (м/с ²)	ah=6,565 K=1,5		
Звуково налягане (дБ(A)) Звукова мощност (дБ(A)) Допустима грешка К (дБ(A))	LpA=90,5 LwA=101,5 K=5		
Клас на защита	II		
Категория на защита	IP X0		

Описание на частите (Рисуване 1)*

- | | |
|--|-------------------------|
| 1. Пусков ключ | 6. Опорна основа |
| 2. Фиксатор | 7. Вентилационни отвори |
| 3. Предпазителен капак | 8. Прахоуловител |
| 4. Водач на ножа | 9. Контрол на скоростта |
| 5. Бутон за регулиране на махаловидния ход | |



ПРЕДНАЗНАЧЕНИЕ НА ИНСТРУМЕНТА

Инструмента е предназначен за рязане на дърво, пластмаса и алуминий. В резултат на използването на аксесоари и триони от различен тип, обхватът на инструмента се разширява. Инструментът е най-подходящ за рязане по криволинейни траектории и окръжности.

ОБЩИ УКАЗАНИЯ ЗА БЕЗОПАСНОСТ ПРИ РАБОТА С ЕЛЕКТРИЧЕСКИ УРЕДИ

- ♦ Моля, обърнете внимание на следните указания за защита от токов удар, риск от нараняване и пожар.
- ♦ Моля, уверете се, че наличното мрежово напрежение съпада с данните, посочени на етикета.
- ♦ Проверете уреда и електрическите връзки за евентуални повреди.
- ♦ Свържете свързващия кабел към мрежата само когато двигателят е изключен.
- ♦ Устройствата обикновено трябва да бъдат включени преди контакт с материал.
- ♦ Защитете се от токови удари. Избягвайте контакт с тялото със заземени части като метални тръби, радиатори, печки, хладилници и др.
- ♦ Силните температурни колебания могат да причинят образуване на конденз върху проводимите части. Преди да пуснете устройството в експлоатация, изчакайте, докато температурата на устройството достигне температурата на околната среда.
- ♦ Използвайте уреди, инструменти и препоръчани аксесоари само по предназначение.
- ♦ Дръжте заготовката неподвижна. Използвайте затягащи устройства или менгеме за обезопасяване на детайлите.
- ♦ Не носете бижута или свободни дрехи, които могат да бъдат захванати в движещи се части. Защитете дългата коса или с превръзка, или с мрежа за коса. Носете нехлъзгащи се обувки и предпазни ръкавици.
- ♦ Когато изпълнявате работи са свързани с образуването на

трески, дървени стърготини и прах, както и при работни процеси над нивото на главата си, винаги работете с предпазни очила, и ако е необходимо използвайте предпазна маска.

- ♦ При работа предизвикваща силен шум, носете тапи за уши.
- ♦ Обърнете внимание на стабилната, надеждна инсталация на стълби и стойки на пода.
- ♦ Защитете електрическите уреди от влага и дъжд. Никога не ги потапяйте във вода.
- ♦ Когато работите на открито, използвайте само допустими и маркирани устройства и удължителни кабели.
- ♦ Не използвайте устройствата в експлозивна атмосфера.
- ♦ Когато предоставяте инструмента на трети лица, следва да им предадете тази инструкция.
- ♦ Съхранявайте електрическите уреди в оригиналната си опаковка и на място, недостъпно за деца.
- ♦ При престой, пауза, настройка, смяна на аксесоари и поддръжка, винаги изваждайте щепсела на захранването от контакта.
- ♦ Никога не носете електрически уреди на свързващия кабел. Не е позволено да извадите щепсела от контакта чрез издърпване на свързващия кабел.
- ♦ Избягвайте спирането на двигателя под натоварване.
- ♦ Избягвайте случайно включване на машината.
- ♦ След изключване не спирайте движението на ножовете чрез странично притискане.
- ♦ Използвайте само остри ножове без дефекти. Напуканите, огънати или затъпени ножове следва да бъдат сменени.
- ♦ Сменете ножа и задайте ъгъла само когато ножовия трион е изключен.
- ♦ Ножът следва да е здраво фиксиран в стойката. Периодично проверявайте стабилността на фиксирането.
- ♦ При рязане опорната плоча на ножовия трион трябва да лежи с цялата си повърхност върху материала, който се реже.
- ♦ При рязане на азбест прахът може да бъде вреден за здравето. Необходимо е да се използват лични предпазни средства.



ВНИМАНИЕ

При употреба на алкохол, медикаменти, както и при болест, температура и умора, реакцията Ви може да се влоши. Не използвайте електрически уреди в такива случаи!

ВЪВЕЖДАНЕ В ЕКСПЛОАТАЦИЯ

Уверете се, че наличното мрежово напрежение съпада с данните, посочени на информационния стикер на инструмента.



ВНИМАНИЕ

Преди да извършите всички процедури, инструментът трябва да бъде изключен от мрежата.

Поставяне на ножа

- ♦ Завъртете бутона на държача на ножа до най-лявото положение.
- ♦ Поставете ножа в държача. При поставянето, се уверете, че задната част на ножа се намира в жлеба на водещата ролка.
- ♦ Ножовия трион има универсален държач, който е подходящ за всички видове захвати на режещи ножове.

Пускане/Спиране

Включване за кратко: бутон 1 натискане и пускане.

Продължително включване: включване - бутон 1 натискане и фиксиране с фиксатор 2. Изключване - бутон 1 натискане и пускане.

Регулиране на честотата на ходовете

С помощта на регулатора на честотата на ходовете може да се избират необходимото число ходов (също и по време на работа).

- ♦ Бутон 1 натискане и фиксиране с фиксатор 2.
- ♦ Избрано на желаното число ходове. 1-2 = нисък брой ходове, 3-4 = среден брой ходове, 5-6 = високо брой ходове.

Изсмукване на прах през прахоуловителя

Отвеждането на прахта намалява концентрацията на прах във въздуха, предотвратява натрупването му на работното място. При продължителна обработка на дървесина или по време на обработка на материали, които генерират вреден за здравето прах, апаратът трябва да бъде свързан към подходящо външно прахоулавящо устройство.

Настройка на махаловидния ход

Махаловидния ход има четири настройки. Това дава възможност за

оптимално адаптиране на процеса на рязане, способността за рязане и външния вид на сръза на обработвания материал. С всяко движение надолу, ножът се отстранява от материала, поради това изхвърлянето на стърготини се подобрява, нагряването намалява и експлоатационният живот на триона се увеличава. В същото време поради намаляване на необходимата сила на натискане на уреда, се осигурява режим на работа, който не води до умора на работника. Лостът за настройка изпълнява настройката на махаловидния ход в четири степени. Превключването може да се извършва и по време на работата на инструмента.

- ♦ Стъпка 0: липса на махаловиден ход.
- ♦ Стъпка I: лек махаловиден ход.
- ♦ Стъпка II: среден махаловиден ход.
- ♦ Стъпка III: голям махаловиден ход.



ВНИМАНИЕ

По принцип следва да се вземат предвид следните препоръки:

- ♦ Стъпката на хода на махалото трябва да бъде избрана по-малка или изобщо да бъде забранена, ако е необходим точен и чист ръб на сръзването;
- ♦ Сри обработка на тънки материали, като ламарина, ходът на махалото трябва да бъде изключен (стъпка 0);
- ♦ Сри материали, като мека дървесина и когато рязане по посока на влакната, можете да работите с максимален ход на махалото.

ПРЕПОРЪКИ ЗА РАБОТА

Рязане

Поставете предния край на основата върху материала и подравнете режещия ръб на ножчето с линията на рязане, очертана върху материала. Убедете се, че кабелът е извън зоната на работа на ножчето и извън линията на рязане.

Включете триона и започнете да го водите в обработвания материал. Използвайте само натиск, достатъчен ножът да реже, а трионът да е устойчив. Не претоварвайте триона, в противен случай трионът може да прегрее или ножчето може да се счупи.

Рязане под ъгъл

Ъгълът на рязане под наклон може да се регулира от 0° до 45° в ляво или дясно. Ъглите за рязане под наклон, през интервал от 15°, са отбелязани от двете страни на основата.

Възможно е задаване на междинни положения на ъгъла на рязане като се използва транспортир. В този случай ъгълът се фиксира само с винтовете.

Прободно рязане

В режим на прободно рязане чрез потапяне могат да се обработват само меки материали, например дърво, газобетон, гипсокартон и др. Презеи в дърво могат да се направят без предварително пробиване, като се използва методът на рязане при работеща машина. Но това изисква определено умение и е възможно само ако се използват къси ножове.

Поставете инструмента с предния ръб на основната плоча върху материала и след това включете инструмента, като здраво притискате инструмента към материала, и бавно потопете режещия нож в материала. След достигане на необходимата дълбочина на рязане, върнете инструмента в нормалното си работно положение, така че основната плоча да се опира на цялата ѝ повърхност и продължете да режете по линията на рязане. След края на операцията инструментът първо трябва да бъде изключен и след това отстранен от разрязването.

ОБСЛУЖВАНЕ / ПРОФИЛАКТИКА

Преди да извършите всички процедури, инструментът трябва да бъде изключен от мрежата. Водещата ролка б трябва редовно да се смазва с капка масло и да се следи за износване. Ако е износена, сменете я с нова. Предпоставка за дългосрочна и безопасна работа на инструмента е той да се поддържа чист.

Ако въпреки внимателната проверка от производителя на техническите свойства на инструмента по време на производствения процес, инструментът все пак и излязъл извън строй, тогава всички ремонтни дейности се извършват само от квалифицирани специалисти.

ЗАЩИТА НА ОКОЛНАТА СРЕДА

Рециклиране на суровини вместо изхвърляне на боклук.

Инструментите, аксесоарите и опаковките трябва да бъдат изхвърляни екологично съобразно.

Тази инструкция е отпечатана на хартия, направена от рециклирани материали без използване на хлор. В интерес на чистото рециклира-

не на отпадъците частите от синтетични материали са отбелязани.

RO/ROMÂNĂ

FIERĂSTRĂU PENDULAR ELECTRIC

ST1000, ST1150, ST1500

INSTRUCȚIUNI DE OPERARE

Specificații tehnice

Model	ST1000	ST1150	ST1500
Tensiune nominală (V)	220-240		
Frecvența curent (Hz)	50		
Putere (W)	800	800	600
Viteză (rpm)	0-3000		
Capacitatea de tăiere (mm)	80		
Unghiul de tăiere (*) (stânga / dreapta)	0-45		
Vibrație (m/s ²) Eroare K (m/s ²)	ah=6,565 K=1,5		
Nivelul presiunii sonore (dB(A)) Nivelul puterii sonore (dB(A)) Eroare K (dB(A))	LpA=90,5 LwA=101,5 K=5		
Clasă protecție	II		
Categoria de protecție	IP X0		

Descrierea pieselor sculei (Desen 1)*

1. Comutator pornit / oprit;
2. Clemă;
3. Carcasă;
4. Cilindru de ghidare;
5. Pârghie de reglare pendulum;
6. Placă de bază;
7. Ventile de aerisire;
8. Țeava de extracție a prafului;
9. Control de viteză.



SCOPUL INSTRUMENTULUI

Instrumentul este destinat tăierii lemnului, plasticului și aluminiului. Ca urmare a utilizării accesoriilor și a altor tipuri de lame de ferăstrău, domeniul de aplicare a sculei se extinde. Instrumentul este cel mai potrivit pentru tăierea de-a lungul căilor curbate și a cercurilor.

INSTRUCȚIUNI GENERALE DE SIGURANȚĂ PENTRU MANIPULAREA APARATELOR ELECTRICE

- ♦ Respectați următoarele instrucțiuni pentru protecția împotriva șocurilor electrice, a riscurilor de rănire și de incendii.
- ♦ Asigurați-vă că tensiunea de rețea disponibilă corespunde datelor specificate pe plăcuța de identificare.
- ♦ Verificați aparatul și conexiunile electrice pentru posibile deteriorări.
- ♦ Conectați cablul de conectare la rețea numai când motorul este oprit.
- ♦ Dispozitivele includ , de regulă, înainte de contactul cu materialul ohm.
- ♦ Protejați-vă de șocurile electrice. Evitați contactul corpului cu părțile împământate, cum ar fi țevi metalice, radiatoare, sobe, frigidere etc.
- ♦ Fluctuațiile puternice ale temperaturii pot cauza formarea condensului pe părțile conductoare. Înainte de punerea în funcțiune a instrumentului, așteptați până când instrumentul atinge aceeași temperatură cu temperatura ambiantă.
- ♦ Utilizați instrumentele, uneltele și accesoriile recomandate numai în scopul dorit.
- ♦ Asigurați imobilitatea piesei de prelucrat. Utilizați dispozitive de fixare sau cleme pentru a fixa în siguranță piesele de prelucrat.
- ♦ Nu purtați bijuterii sau haine libere care ar putea fi prinse în părțile în mișcare. Protejați părul lung fie cu o bandă, fie cu o plasă. Purtați pantofi anti-antănecare și mănuși de protecție.

PRO-CRAFT

- ◊ Când lucrați la formarea de așchii, praf de rumeguș și praf, precum și la lucrările de lucru deasupra capului, purtați întotdeauna ochelari de protecție, dacă este necesar, utilizați un aparat respirator.
- ◊ Purtați căști izolate fonic pentru generarea zgomotului puternic.
- ◊ Acordați atenție unei instalări stabile și fiabile de scări și standuri pe podea.
- ◊ Protejați aparatele electrice de umiditate și ploaie. Nu le scufundați niciodată în apă.
- ◊ Când lucrați în spații deschise, utilizați numai instrumente și cabluri prelungite și aprobate.
- ◊ Nu utilizați dispozitivul într-o atmosferă explozivă.
- ◊ Atunci când transferați către terți, trebuie să le oferiți această instrucțiune.
- ◊ Stocați aparatele electrice în ambalajul original și fără acces la copii.
- ◊ În cazul unei perioade de repaus, pauze la locul de muncă, lucrul la instalarea, schimbarea accesoriilor și întreținerea, scoateți întotdeauna fișa de alimentare din priză.
- ◊ Nu purtați niciodată echipament electric pe cablul de conectare. Nu scoateți ștecărul din priză prin prinderea cablului de conectare.
- ◊ Evitați oprirea motorului sub sarcină.
- ◊ Evitați pomirea accidentală a mașinii.
- ◊ După oprire, nu încetiniți deplasarea lamelor de ferăstrău prin presare laterală.
- ◊ Utilizați numai lamele de ferăstrău ascuțite, fără defecte. Pânzele de ferăstrău fisurate, îndoită sau tăiate trebuie înlocuite.
- ◊ Schimbați mâinile și setați unghiul numai când fierăstrăul pendular este deconectat.
- ◊ Este necesară fixarea fermă a ferăstrăului pe suport. Verificați periodic rigiditatea fixării.
- ◊ La tăiere, placa de susținere a ferăstrăului trebuie să fie la același nivel cu materialul tăiat în întregime.
- ◊ La tăierea azbestului poate fi praf nociv pentru sănătate. Trebuie să folosiți echipament personal de protecție.



AVERTISMENT

Atunci când utilizați alcool, medicamente, precum și din cauza bolii, a temperaturii și a oboselii, reacția dumneavoastră se poate agrava. Nu utilizați echipamente electrice în astfel de cazuri!

PUNEREA ÎN FUNCȚIUNE

Asigurați-vă că tensiunea de rețea disponibilă corespunde datelor indicate pe panoul de instrumente al instrumentului.



AVERTISMENT

Înainte de a efectua toate procedurile, instrumentul trebuie deconectat de la rețea.

Insereți pentru fierăstrău

- ◊ Înainte de a efectua toate procedurile, instrumentul trebuie deconectat de la rețea.
- ◊ Pentru a scoate incuetoarea suportului pentru fișiere în extremitatea stângă.
- ◊ Introduceți lama de ferăstrău în suport. La instalare, asigurați-vă că partea din spate a lamei de ferăstrău intră în canalura rolei de ghidare.
- ◊ Fierăstrăul pendular are un suport universal care se potrivește cu toate tipurile de cilindri.

Activăți / Dezactivați

Pornirea pentru scurt timp: comutatorul 1 pentru a apăsa și a elibera.

Pornire lungă incluziune: pornirea - comutatorul 1 este apăsat și blocat cu incuetoarea 2. Inchiderea în jos - comutatorul 1 este apăsat și eliberat.

Stabiliți numărul de mișcări

Cu ajutorul numărului de regatoare de mișcări, puteți selecta numărul necesar de mișcări (inclusiv în timpul funcționării).

- ◊ Comutatorul 1 apăsați și blocați cu știftul de blocare 2.
- ◊ Setări numărul dorit de mișcări. 1-2 = număr mic de mișcări, 3-4 = număr mediu de mișcări, 5-6 = număr mare de mișcări.

Extracția prafului prin dispozitivul de evacuare extern

Aducerea prafului reduce concentrația de praf în aer, împiedică acumularea acestuia la locul de muncă. În cazul prelucrării pe termen lung a lemnului sau în timpul procesării materialelor care produc praf nesănătoase, dispozitivul trebuie conectat la un dispozitiv de evacuare extern adecvat.

Setarea cursei oscilante

Swingul pendulului are patru setări de pași. Acest lucru face posibilă adaptarea optimă a procesului de tăiere, a capacității de tăiere și a aspectului tăieturii la materialul prelucrat. Cu fiecare mișcare descendentă a lamei de fierăstrău este scos din material, aceasta îmbunătățește emisia de rumeguș, reduce încălzirea și mărește durata de viață a lamei de ferăstrău. În același timp, prin reducerea efortului de alimentare necesar, este prevăzută un mod de operare care nu duce la obosela lucrătorului. Pârghia de reglare asigură setarea cursei pendulului pe patru pași. Comutarea poate fi efectuată în timp ce instrumentul funcționează.

- ◊ Etapa 0: absența unui accident vascular cerebral pendul.
- ◊ Etapa I: mișcarea pendulului mic.
- ◊ Etapa II: mijlocul pendulului.
- ◊ Etapa III: mișcare pendul mare.



AVERTISMENT

În principiu, trebuie luate în considerare următoarele recomandări:

- ◊ Treapta cursei pendulului trebuie selectată mai mică sau deconectată, dacă este necesară o tăiere precisă și curată;
- ◊ la prelucrarea materialelor subțiri, cum ar fi tabla, cursa pendulului trebuie oprită (etapa 0);
- ◊ În materiale precum lemnul moale și la tăierea fibrelor, este posibil să lucrați cu un accident vascular cerebral maxim.

RECOMANDĂRI LA LOCUL DE MUNCĂ

Tăiere

Nu exercitați o presiune excesivă asupra materialului tăiat, pentru a preveni încălzirea și distrugerea ferăstrăului. Introduceți un material subțire care urmează să fie tăiat pe o placă suplimentară pentru a reduce vibrațiile, precum și pentru a îmbunătăți rezultatul tăierii.

Unghiul de tăiere

Pentru a seta unghiul de tăiere, este necesar să deșurubați cele două șuruburi de blocare ale plăcii de susținere și să gisați placa de sprijin înapoi. Unghiul de tăiere este stabilit prin înclinarea platformei de tip jigsaw. Există marcaje de unghiuri de grade 0°, 15°, 30°, 45° și puteți seta orice alt unghi de înclinare. După setarea unghiului, fixați ambele șuruburi de blocare.

Tăiere cu adâncime

În modul de tăiere prin imersiune, pot fi prelucrate numai materiale moi, de exemplu - lemn, beton, gips carton etc. Tăieturile din arbore pot fi făcute fără forare prealabilă, utilizând metoda plonjării atunci când mașina funcționează. Dar aceasta necesită o anumită abilitate și este posibilă numai cu utilizarea unor scurte lame de ferăstrău.

Montați scula cu marginea anterioară a plăcii de bază pe material și apoi porniți-o. Apăsăți ferm mașina în material, scufundați încet pânza de ferăstrău în material.

După atingerea adâncimii de tăiere necesare, așezați instrumentul în poziția sa normală de lucru astfel încât placa de bază să se potrivească de-a lungul suprafeței sale și să continuați tăierea de-a lungul liniei de tăiere.

După terminarea operației de lucru, instrumentul trebuie oprit mai întâi, atunci scoateți din tăiat.

ÎNȚEȚINERE / PREVENIRE

Înainte de a efectua toate procedurile, instrumentul trebuie deconectat de la rețea.

Rolla de ghidare 6 trebuie lubrifiată în mod regulat cu o picătură de ulei și mineralizată pentru uzură. Dacă este uzată, trebuie înlocuită cu una nouă.

O condiție prealabilă pentru utilizarea pe termen lung și în siguranță a instrumentului este depozitarea sa curată. În cazul în care, în ciuda unei verificări amănunțite de către producător a proprietăților tehnice ale unealtii în timpul procesului de producție, instrumentul a eșuat, atunci toate lucrările de reparații sunt efectuate numai de specialiști calificați.

PROTECȚIA MEDIULUI

Reciclarea în loc să elimine deșeurile 1.

Instrumentul, accesoriile și ambalajele trebuie eliminate în mod ecologic.

Acest manual de utilizare este tipărit pe hârtie fabricată din materiale reciclate fără utilizarea clorului. În scopul reciclării de înaltă calitate a pieselor uzate din materiale sintetice respectiv marcate.

RU | РУССКИЙ
ЛОБЗИК ЭЛЕКТРИЧЕСКИЙ
ST1000, ST1150, ST1500
ИНСТРУКЦИЯ

Технические характеристики

Модель	ST1000	ST1150	ST1500
Номинальное напряжение (В)	220-240		
Частота тока (Гц)	50		
Мощность (Вт)	800	800	600
Число оборотов (об/мин)	0-3000		
Режущая способность (мм)	80		
Угол резания (°) (влево/вправо)	0-45		
Уровень вибрации (м/с ²) Погрешность К (м/с ²)	ah=6,565 K=1,5		
Звуковое давление (дБ(A)) Звуковая мощность (дБ(A)) Погрешность К (дБ(A))	LpA=90,5 LwA=101,5 K=5		
Класс защиты	II		
Категория защиты	IP X0		

Описание частей (Рис. 1)*

- | | |
|---|-------------------------------|
| 1. Включатель/выключатель | 6. Опорная плита |
| 2. Фиксатор | 7. Вентиляционные отверстия |
| 3. Кожух | 8. Пылеотсасывающий патрубок |
| 4. Направляющий ролик | 9. Регулировка числа оборотов |
| 5. Рычаг регулировки маятнико-вого хода | |



НАЗНАЧЕНИЕ ИНСТРУМЕНТА

Инструмент предназначен для пиления дерева, пластмассы и алюминия. В результате применения дополнительных принадлежностей и пыльных полотен другого типа, область применения инструмента расширяется. Инструмент наилучшим образом подходит для резки по криволинейным траекториям и окружности.

ПРАВИЛА БЕЗОПАСНОСТИ ПРИ РАБОТЕ С ИНСТРУМЕНТОМ

- ♦ Пожалуйста, обращайте внимание на следующие указания для защиты от электрических ударов, риска ранений и пожаров.
- ♦ Пожалуйста, убедитесь в том, что имеющееся напряжение в сети соответствует данным, указанным на заводском щитке.
- ♦ Проверьте электроприбор и электрические подключения на возможные повреждения.
- ♦ Присоединительный кабель подключать в сеть только при включенном моторе.
- ♦ Приборы, как правило, включать до контакта с материалом.
- ♦ Защищайте себя от электрических ударов. Избегайте контакта тела с заземлёнными частями, такими как металлические трубы, радиаторы отопления, плитами, холодильниками и т.д.
- ♦ Сильные температурные колебания могут вызвать образование конденсата на токопроводящих частях. Перед пуском прибора в эксплуатацию выждите, пока температура прибора сравняется с температурой окружающей среды.
- ♦ Используйте приборы, инструменты и рекомендованные принадлежности только по назначению.
- ♦ Обеспечьте неподвижность заготовки. Используйте зажимные приспособления или тиски для надёжного крепления заготовок
- ♦ Не носите ни украшений, ни свободной одежды, которые могут захватываться подвижными частями. Длинные волосы защищайте либо повязкой, либо сеткой. Носите нескользящую обувь и защитные рукавицы.
- ♦ При работах, связанных с образованием осколков, опилок и пыли, а также при работах над головой всегда вести работы в

защитных очках, при необходимости пользоваться респиратором.

- ♦ При сильном шумообразовании носите звукозащитные наушники.
- ♦ Обращать внимание на устойчивую, надёжную установку лестниц и клетей на полы.
- ♦ Защищайте электроприборы от влаги и дождя. Никогда не погружайте их в воду.
- ♦ При работах на открытом пространстве пользуйтесь только допущенными и маркированными приборами и удлинительными кабелями.
- ♦ Не допускается эксплуатация приборов во взрывоопасной атмосфере.
- ♦ При передаче третьим лицам, следует передать им эту инструкцию.
- ♦ Храните электроприборы в оригинальной упаковке и без доступа к ним детей.
- ♦ При простоях, паузах в работе, работах по настройке, смене принадлежности и тех.ухода всегда извлекать сетевой штекер из розетки.
- ♦ Ни в коем случае не носите электроприборы на присоединительном кабеле. Не допускается извлечение штекера из розетки потягиванием присоединительного кабеля.
- ♦ Избегайте остановки мотора под нагрузкой,
- ♦ Избегайте случайного включения машины.
- ♦ После выключения, не затормаживать движение пыльных полотен путем бокового прижимания.
- ♦ Использовать только острые, не имеющих дефектов, пыльные полотна. Треснувшие, погнутые или затупленные пыльные полотна необходимо заменить.
- ♦ Смену ножовки и установку угла наклона производить только, когда лобзик отключен от сети.
- ♦ Необходимо жестко фиксировать ножовку в креплении. Периодически производить проверку жесткости фиксации.
- ♦ При распиловке, опорная плита лобзика должна прилегать к распиливаемому материалу всей плоскостью.
- ♦ При распиловке асбеста может возникнуть пыль вредная для здоровья. Необходимо использовать средства индивидуальной защиты.



ВНИМАНИЕ

При употреблении алкоголя, медикаментов, а также вследствие боли, температуры и усталости Ваша реакция может ухудшаться. Не пользуйтесь электроприборами в таких случаях!

ВВОД В ЭКСПЛУАТАЦИЮ



ВНИМАНИЕ

Перед проведением всех процедур инструмент обязательно отключить от сети.

Вставка ножовки

- ♦ Отвести замок держателя пилочки в крайнее левое положение.
- ♦ Вставить ножовочное полотно в держатель. При установке, следить за тем, чтобы задняя часть ножовочного полотна попала в паз направляющего ролика.
- ♦ Лобзик имеет универсальный держатель, который подходит ко всем типам хвостовиков ножовок.

Включить/Выключить

Включение на короткое время: выключатель 1 нажать и отпустить.

Длительное включение: чтобы включить, выключатель 1 нажать и зафиксировать фиксатором 2. Чтобы выключить, выключатель 1 нажать и отпустить.

Установка числа ходов

При помощи регулятора числа ходов можно выбирать необходимое число ходов (в том числе и в процессе работы).

- ♦ Выключатель 1 нажать и зафиксировать фиксатором 2.
- ♦ Установить желаемое число ходов. 1-2 = низкое число ходов, 3-4 = среднее число ходов, 5-6 = высокое число ходов.

Отсасывание пыли через внешнее пыльное устройство

Отсасывание пыли снижает концентрацию пыли в воздухе, препятствует ее накоплению на рабочем месте. При длительной обработке дерева или во время обработки материалов, дающих вредную для здоровья пыль, аппарат следует подключить к подходящему внешне-

му вытязанню устрою.

Настройка маятникового хода

Маятниковый ход, имеет четыре степени настройки. Это дает возможность оптимально приспособить процесс резания, режущую способность и внешний вид пропила к обрабатываемому материалу. При каждом движении вниз пыльное полотно отводится от материала, благодаря этому улучшается выброс опилок, уменьшается нагревание и увеличивается срок службы пыльного полотна. Одновременно, благодаря уменьшению необходимого усилия подачи, обеспечивается режим работы, не ведущий к утомлению работающего. Рычаг настройки обеспечивает настройку маятникового хода на четырех ступенях. Переключение можно осуществлять во время работы инструмента.

- ◊ Степень 0: отсутствие маятникового хода.
- ◊ Степень I: малый маятниковый ход.
- ◊ Степень II: средний маятниковый ход.
- ◊ Степень III: большой маятниковый ход.



ВНИМАНИЕ

Принципиально следует учитывать следующие рекомендации:

- ◊ Степень маятникового хода следует выбирать поменьше или отключать вообще, если требуется точная и чистая кромка среза.
- ◊ При обработке тонких материалов, например листового металла, маятниковый ход следует отключать (ступень 0).
- ◊ В материалах типа мягкого дерева и при пилении вдоль волокон можно работать с максимальным маятниковым ходом.

РЕКОМЕНДАЦИИ ПРИ РАБОТЕ

Распиловка

Не оказывать чрезмерного давления на распиливаемый материал, для предотвращения нагревания и разрушения ножовки. Тонкий распиливаемый материал положить на дополнительную плиту для снижения колебаний, а также для улучшения результата распиловки.

Резка под углом

Для установки угла резания необходимо открутить два стопорных винта опорной плиты лобзика и выдвинуть опорную плиту назад. Угол резания устанавливается при помощи наклона платформы лобзика. Имеются маркировки углов 0°, 15°, 30°, 45°, по желанию можно устанавливать и любой другой угол наклона. После установки угла закрепить оба стопорных винта.

Пиление погружением

В режиме пиления погружением могут обрабатываться только мягкие материалы, например – дерево, газобетон, гипсокартон и т.п. Вырезы в дереве можно осуществлять без предварительного сверления, применяя метод врезания при работающем аппарате. Но это требует определенного навыка и возможно лишь при условии применения коротких пыльных полотен.

Инструмент установить передней кромкой опорной плиты на материал, а затем включить. Крепко прижимая инструмент к материалу, медленно погружать пыльное полотно в материал.

После достижения необходимой глубины разреза, снова установить инструмент в нормальное рабочее положение таким образом, чтобы опорная плита прилегала всей своей поверхностью и продолжить пиление по линии реза.

После окончания рабочей операции инструмент следует сначала выключить, а затем вынуть из пропила.

ОБСЛУЖИВАНИЕ / ПРОФИЛАКТИКА

Перед проведением всех процедур инструмент обязательно отключить от сети.

Направляющий ролик б следует регулярно смазывать каплей масла и следить за его изнашиванием. Если он изношен, его следует заменить новым.

Обязательным условием для долгосрочной и безопасной эксплуатации инструмента является содержание его в чистоте.

В случае если, несмотря на тщательную проверку производителем технических свойств инструмента в процессе производства, инструмент все-таки вышел из строя, то все ремонтные работы выполняются только квалифицированными специалистами.

ЗАЩИТА ОКРУЖАЮЩЕЙ СРЕДЫ

Вторичное использование сырья вместо устранения мусора.

Инструмент, дополнительные принадлежности и упаковку следует экологически чисто утилизировать.

Настоящее руководство по эксплуатации напечатано на бумаге, из-

готовленной из вторсырья без применения хлора. В интересах чистой сортировки рециркуляции отходов детали из синтетических материалов соответственно обозначены.

UA|УКРАЇНЬСЬКА ЛОБЗИК ЕЛЕКТРИЧНИЙ ST1000, ST1150, ST1500 ІНСТРУКЦІЯ

Технічні характеристики

Модель	ST1000	ST1150	ST1500
Номинальна напруга (В)	220-240		
Частота струму (Гц)	50		
Потужність (Вт)	800	800	600
Число обертів (об/хв)	0-3000		
Ріжуча здатність (мм)	80		
Кут різання (*) (ліворуч/праворуч)	0-45		
Рівень вібрації (м/с ²) Похибка К (м/с ²)	ah=6,565 K=1,5		
Звуковий тиск (дБ(A)) Звукова потужність (дБ(A)) Похибка К (дБ(A))	LpA=90,5 LwA=101,5 K=5		
Клас захисту	II		
Категорія захисту	IP X0		

Опис частин (Мал. 1)*

- | | |
|--|------------------------------------|
| 1. Вмикач / вимикач; | 6. Опорна плита; |
| 2. Фіксатор; | 7. Вентиляційні отвори; |
| 3. Кожух; | 8. Пиловідсмоктувальний патрубков; |
| 4. Направляючий ролик; | 9. Регулятор числа обертів. |
| 5. Важіль регулювання маятникового ходу; | |



ПРИЗНАЧЕННЯ ІНСТРУМЕНТУ

Інструмент призначений для розпилу дерева, пластмаси і алюмінію. В результаті застосування допоміжних пристроїв і пыльних полотен іншого типу, область застосування інструменту розширюється. Інструмент найкращим чином підходить для різання по криволінійних траєкторіях і кола.

ПРАВИЛА БЕЗПЕКИ ПРИ РОБОТІ З ІНСТРУМЕНТОМ

- ◊ Будь ласка, звертайте увагу на наступні вказівки для захисту від електричних ударів, ризику поранень і пожеж.
- ◊ Будь ласка, переконайтеся в тому, що наявна напруга в мережі відповідає даним, зазначеним на заводському щитку.
- ◊ Перевірте електроприлад і електричні підключення на можливі пошкодження.
- ◊ Приєднувальний кабель підключати в мережу тільки при вимкненому моторі.
- ◊ Прилади, як правило, увімкати до контакту з матеріалом.
- ◊ Захищайте себе від електричних ударів. Уникайте контакту тіла з заземленими частинами, такими як металеві труби, радіатори опалення, плити, холодильники і т.д.
- ◊ Сильні температурні коливання можуть викликати утворення конденсату на струмопровідних частинах. Перед пуском приладу в експлуатацію почекайте, поки температура приладу зрівняється з температурою навколишнього середовища.
- ◊ Використовуйте прилади, інструменти та рекомендовані принадлежности тільки за призначенням.

- ◊ Забезпечте нерухомість заготовки. Використовуйте затисні пристрої або лещата для надійного кріплення заготовок.
- ◊ Не носіть ні прикрас, ні вільного одягу, які можуть захоплюватися рухомими частинами. Довге волосся захищайте або пов'язку, або сіткою. Носіть неслизьке взуття і захисні рукавиці.
- ◊ При сильному шумоуверненні носіть звукозахисні навушники.
- ◊ Звертайте увагу на стійке, надійне встановлення драбини на підлозі.
- ◊ Захищайте електроприлади від вологі і дощу. Ніколи не занурюйте їх у воду.
- ◊ При роботах на відкритому просторі користуйтеся тільки дощученими і маркованими приладами і подовжувальними кабелями.
- ◊ Не допускається експлуатація приладів у вибухонебезпечних умовах.
- ◊ При передачі третім особам, слід передати їм цю інструкцію.
- ◊ Зберігайте електроприлади в оригінальній упаковці і без доступу до них дітей.
- ◊ При простоях, паузах в роботі, роботах з налаштування, зміни приладдя і технічного догляду завжди витягуйте штекер з розетки.
- ◊ Ні в якому разі не носіть електроприлади на приєднувальному кабелі. Не допускається витяг штекера з розетки потягуванням приєднання кабелю.
- ◊ Уникайте зупинки мотора під навантаженням.
- ◊ Уникайте випадкового включення машини.
- ◊ Після вимкнення, не загальмовувати рух пиляльних полотен шляхом бокового притискання.
- ◊ Використовувати тільки гострі, які не мають дефектів, пиляльні полотна. Тріснути, погнуті або затуплені пиляльні полотна необхідно замінити.
- ◊ Зміну ножкиві і установку кута нахилу виробляти тільки коли лобзик відключений від мережі.
- ◊ Необхідно жорстко фіксувати ножкиві в кріплення. Періодично проводити перевірку жорсткості фіксації.
- ◊ При розпилюванні, опорна плита лобзика повинна прилягати до розпилювального матеріалу всією площиною.
- ◊ При розпилюванні азбесту може виникнути пилюка шкідлива для здоров'я. Необхідно використовувати засоби індивідуального захисту.



УВАГА

При вживанні алкоголю, медикаментів, а також внаслідок хвороби, температури та втоми Ваша реакція може погіршитися. Не користуйтеся електроприладами в таких випадках!

ВВЕДЕННЯ В ЕКСПЛУАТАЦІЮ



УВАГА

Перед проведенням всіх процедур інструмент обов'язково відключити від мережі.

Вставка ножкиві

- ◊ Відвести замок тримача пилики в крайнє ліве положення.
- ◊ Вставити ножкивове полотно в тримач. При встановленні стежити за тим, щоб задня частина ножкивкового полотна потрапила в паз направляючого ролика.
- ◊ Лобзик має універсальний тримач, який підходить до всіх типів хвостовиків ножкиві.

Вимкнуті / Вимкнуті

Увмкнення на короткий час: вимикач 1 натиснути і відпустити.

Тривале включення: щоб увмкнуті, вимикач 1 натиснути і зафіксувати фіксатором 2. Щоб вимкнуті, вимикач 1 натиснути і відпустити.

Встановлення числа ходів

За допомогою регулятора числа ходів можна вибирати необхідну кількість ходів (в тому числі і в процесі число ходів).

- ◊ Вимикач 1 натиснути і зафіксувати фіксатором 2.
- ◊ Встановити бажане число ходів. 1-2 = низьке число ходів, 3-4 = середнє число ходів, 5-6 = високе число ходів.

Відсмоктування пилю через зовнішній витяжний пристрій

Відсмоктування пилю знижує концентрацію пилю в повітрі, перешкоджає її накопичення на робочому місці. При тривалій обробці дерева або під час обробки матеріалів, що дають шкідливу для здоров'я пи-

люку, апарат слід підключити до потрібного зовнішнього витяжного пристрою.

Налаштування маятникового ходу

Маятниковий хід має чотири ступені налаштування. Це дає можливість оптимально пристосувати процес різання, ріжучу здатність і зовнішній вигляд пропила до оброблюваного матеріалу. При кожному русі униз пильне полотно відводиться від матеріалу, завдяки цьому поліпшується викид тирси, зменшується нагрівання і збільшується термін служби пильного полотна. Одночасно, завдяки зменшенню необхідного зусилля подачі, забезпечується режим роботи, який не веде до стомлення працюючого. Важлив забезпечує налаштування маятникового ходу на чотирьох ступенях. Перемикання можна здійснювати під час роботи інструменту.

- ◊ Ступінь 0: відсутність маятникового ходу.
- ◊ Ступінь I: малий маятниковий хід.
- ◊ Ступінь II: середній маятниковий хід.
- ◊ Ступінь III: великий маятниковий хід.

Увага Принципово слід враховувати наступні рекомендації:

- ◊ Ступінь маятникового ходу слід вибирати менше або відключати взагалі, якщо потрібна точна і чиста кромка різіу.
- ◊ При обробці тонких матеріалів, наприклад листового металу, маятниковий хід слід відключити (ступінь 0).
- ◊ В матеріалах типу м'якого дерева і при розпилюванні уздовж волокон можна працювати з максимальним маятниковим ходом.

РЕКОМЕНДАЦІЇ ПРИ РОБОТІ

Розпилювання

Не надавати надмірного тиску на матеріал, що розпилюється, для запобігання нагрівання і руйнування ножкиві. Тонкий матеріал, що розпилюється, покласти на додаткову плиту для зниження коливань, а також для поліпшення результату розпилювання.

Різка під кутом

Для встановлення кута різання необхідно відкрити два стопорних гвинта опорної плити лобзика і висунути опорну плиту назад. Кут різання встановлюється за допомогою нахилу платформи лобзика. Є маркування кутів 0°, 15°, 30°, 45°, за бажанням можна встановлювати і будь-який інший кут нахилу. Після встановлення кута закріпити обидва стопорних гвинта.

Пиляння зануренням

У режимі пиляння зануренням можуть оброблятися тільки м'які матеріали, наприклад: дерево, газобетон, гіпсокартон і т.п. Вірізи в дереві можна здійснювати без попереднього свердління, застосовуючи метод вірізаня при працюючому апараті. Але це вимагає певного досвіду і можливо лише за умов застосування коротких пиляльних полотен.

Інструмент встановити передньою кромоккою опорної плити на матеріал, а потім увмкнуті. Міцно притискаючи інструмент до матеріалу, повільно занурювати пильне полотно в матеріал.

Після досягнення необхідної глибини розрізу, знову встановити інструмент в нормальне робоче положення таким чином, щоб опорна плита прилягала всією своєю поверхнею і продовжити пиляння по лінії різіу.

Після закінчення робочої операції інструмент слід спочатку вимкнуті, а потім виїняти з пропила.

ОБСЛУГОВУВАННЯ / ПРОФІЛАКТИКА

Перед проведенням всіх процедур інструмент обов'язково відключити від мережі.

Направляючий ролик б слід регулярно змащувати краплею олії і стежити за його зношуванням. Якщо він зношений, його слід замінити новим.

Обов'язковою умовою для довгострокової і безпечної експлуатації інструменту є його ізога зберігання в чистоті. У разі якщо, незважаючи на регулярну перевірку виробником технічних властивостей інструменту в процесі виробництва, інструмент все-таки вийшов з ладу, то всі ремонтні роботи виконуються тільки кваліфікованими спеціалістами.

ЗАХИСТ НАВКОЛИШНЬОГО СЕРЕДОВИЩА

Вторинна переробка сировини замість усунення сміття.

Інструмент, додаткове приладдя і упаковку слід екологічно чисто утилізувати.

Дана інструкція експлуатації надрукована на папері, виготовленому з вторинної сировини без застосування хлору. В інтересах чистосортної рециркуляції відходів деталі з синтетичних матеріалів відповідно позначені.

EN CE DECLARATION OF CONFORMITY

We, Vega Trade Company Limited, as the responsible manufacturer declare Jig saw

TM Procraft: ST1000, ST1150, ST1500

Are of series production¹ and confirm to the following European Directives and are manufactured in accordance with the following standards or standardized documents: ²

Technical documentation has been supported by: VEGA TRADE COMPANY LIMITED, add. Room 212, 2nd F., Building 11, No. 898 Lingshan Road, Shanghai, PRC. MADE IN PRC.

CZ PROHLÁŠENÍ O SHODĚ ES

My, Vega Trade Company Limited, jakožto zodpovědný výrobce prohlašujeme, že Přimočará pila

TM Procraft: ST1000, ST1150, ST1500

Jsou ze sériové výroby¹ a v souladu s těmito evropskými směrnici, a vyrobeny v souladu s následujícími normami nebo standardizovanými dokumenty: ²

Technická dokumentace byla podpořena: V VEGA TRADE COMPANY LIMITED, add. Room 212, 2nd F., Building 11, No. 898 Lingshan Road, Shanghai, PRC. VYROBENO V PRC.

CZECH REPUBLIC. IMPORTER VEGA TOOLS s.r.o.

Sídlo firmy: Křížovnická 86/6, Staré Město, 110 00 Praha. Sklad a kancelář: Havlíčkova 261, 280 02 Kolín.

Tel: +420 603 442 442 E-mail: info@vegatools.cz Web: www.procraft.cz

SK VYHLÁSENIE O ZHODE ES

My, Vega Trade Company Limited, ako zodpovedný výrobca vyhlasujeme, že Priamočará pila

TM Procraft: ST1000, ST1150, ST1500

Sú zo sériovej výroby¹ a v súlade s týmito európskymi smernicami, a vyrobené v súlade s nasledujúcimi normami alebo štandardizovanými dokumentmi: ²

Technická dokumentácia bola podporená: VEGA TRADE COMPANY LIMITED, add. Room 212, 2nd F., Building 11, No. 898 Lingshan Road, Shanghai, PRC. VYROBENO V ČLR.

PL DEKLARACJA ZGODNOŚCI WE

My, Vega Trade Company Limited, jako odpowiedzialny producent oświadczamy, Wyrzynarka elektryczna

TM Procraft: ST1000, ST1150, ST1500

Są produkowane seryjnie¹ i są zgodne z następującymi dyrektywami europejskimi Wyprodukowano zgodnie z następującymi normami lub znormalizowanymi dokumentami: ²

Dokumentację techniczną dostarcza firma: VEGA TRADE COMPANY LIMITED, add. Room 212, 2nd F., Building 11, No. 898 Lingshan Road, Shanghai, PRC. WYPRODUKOWANO W PRC.

BG ДЕКЛАРАЦИЯ ЗА СЪОТВЕТСТВИЕ

Декларираме на своя лична отговорност, че Проболен трион

TM Procraft: ST1000, ST1150, ST1500

Съгласно даденото техническо описание отговаря на всички приложими изисквания на следните директиви и хармонизирани стандарти, продукта¹ отговаря на стандартите: ²

Техническа документация: VEGA TRADE COMPANY LIMITED, add. Room 212, 2nd F., Building 11, No. 898 Lingshan Road, Shanghai, PRC. ПРОИЗВЕДЕНО В КИТАЙ.

ВНОСИТЕЛ: Елефант Тулс ООД. Адрес по регистрация: България, 1799 София, Младост 2, бл. 261А, вх. 2, ет. 4, ап. 12. Адрес на склад и сервиз: Гр. Божурище, бул. „Европа“ 10, 2227, склад №15.

RO DECLARAȚIA CE DE CONFORMITATE

Noi, Vega Trade Company Limited, în calitate de producător, declarăm Fierăstrău pendular electric

TM Procraft: ST1000, ST1150, ST1500

Sunt fabricate în serie¹ și confirmăm următoarele directive europene, sunt fabricate în conformitate cu următoarele standarde sau documente standardizate: ²

Documentația tehnică a fost susținută de: VEGA TRADE COMPANY LIMITED, add. Room 212, 2nd F., Building 11, No. 898 Lingshan Road, Shanghai, PRC. FABRICATE ÎN RPC.

RU CE ДЕКЛАРАЦИЯ СООТВЕТСТВИЯ

Мы, Vega Trade Company Limited, как ответственный производитель заявляем, что Лобзик электрический

TM Procraft: ST1000, ST1150, ST1500

Производятся серийно¹ и соответствуют следующим европейским директивам, и изготавливаются в соответствии со следующими стандартами или стандартизованными документами: ²

Техническая документация предоставляется компанией: VEGA TRADE COMPANY LIMITED, адрес.: Оф. 212, 2F, B11, № 898, Лингшан Роад, Шанхай, КНР. ПРОИЗВЕДЕНО В КИТАЕ

UA CE ДЕКЛАРАЦІЯ ВІДПОВІДНОСТІ

Ми, Vega Trade Company Limited, як відповідальний виробник заявляємо, що Лобзик електричний

TM Procraft: ST1000, ST1150, ST1500

Виробляється серійно¹ і відповідає наступним європейським директивам та виробляється відповідно до таких стандартів або стандартизованих документах: ²

Технічна документація надається компанією: VEGA TRADE COMPANY LIMITED, адрес.: Оф. 212, 2F, B11, № 898, Лингшан Роад, Шанхай, КНР. ВИРОБЛЕНО В КНР.

¹: 00000001-99999999

²: 2014/30/UE

EN IEC 55014-1:2021
EN IEC 55014-2:2021
EN 61000-3-3:2013+A1
EN IEC 61000-3-2:2019+A1

Mr Bao Junhua
Production Line Manager



Shanghai, 11.11.2021

WARRANTY CERTIFICATE

Name of the product: _____

Model: _____

Serial number: _____

Date of sale: _____

Seller's signature: _____

The product was received in good condition, without visible damage, in full completeness, checked in my presence; I have no complaints about the quality of the goods.

Full name of buyer _____

Buyer's signature _____

The warranty period of the product is 12 months from the date of sale by the retail network.

During the warranty period, the owner has the right to have the said product repaired for free due to malfunctions resulting from manufacturing defects.

Warranty conditions do not apply to:

- Non-compliance of the product usage with the provided instructions or manuals;
- Mechanical damage caused by external or any other impact and foreign objects getting inside of the product, or clogging of its ventilation openings;
- Misuse of the product;
- Malfunctions that are caused by the overload of the product, resulting in failure of the engine or other components;
- On parts with small service life (rubber seals, protective covers, etc.), replaceable accessories (knives, coils, belts);
- The items, that were subjected to stripping, repair, or modification by unauthorized persons;
- Usage of low-quality oil and gasoline;
- In the absence of documentation confirming the sale of the product (receipt, etc.);
- The duration of the warranty period is extended when product is under warranty repair;
- The product was received in good condition, without visible damage, in full completeness, checked in my presence;
- I have no complaints about the quality of the goods. I have read and agree with the terms of warranty service.

PRODUCT	SERIAL NUMBER	DATE OF WITHDRAWAL	EXECUTIVE (of the service center; technician)

ZÁRUČNÍ LIST

Model: _____

N^o Série: _____

Datum prodeje: _____

Skladování/Distributor: _____

Prodejce: _____

Název kupujícího(Společnost): _____

Nástroje Procraft jsou v souladu s bezpečnostními předpisy a předpisy o elektromagnetické kompatibilitě platnými v Bulharsku. Záruka je platná po dobu uvedenou v záručním listu a začíná běžet ode dne zakoupení. Během stanovené záruční doby musí být servis prováděn bezplatně, pokud jsou závady způsobené výrobními vadami elektrického nářadí zjištěny v určených certifikovaných opravárnách po celé zemi, pokud je původní záruční karta předložena v pokladně.

Záruka se neuznává, pokud produkt nelze identifikovat, tzn. pokud štítek nelze přečíst nebo chybí.

Kupující si musí podrobně přečíst provozní pokyny, které jsou součástí elektrického nářadí.

DŮLEŽITÍ!

Při nákupu nástroje Procraft požádejte prodejce, aby zkontroloval jeho stav a sestavení. Také se ujistěte, že je záruční list vyplněn správně a že obchodní / prodejní organizace je označena razítkem. Uložte pokladní doklad.

OPRAVU HRADÍ KUPJÍCÍHO PŘI:

- Kupující nepředložil originální záruční list s pečeti a pokladní doklad potvrzující nákup elektrického nářadí.
- Pokud se informace na záručním listu neshodují s informacemi na elektrickém nástroji.
- Pokud se zjistí porušení vnějšího stavu elektrického nářadí, včetně: otevření elektrického nářadí klientem nebo jakoukoli neoprávněnou osobou.
- Zlomený nebo prasklý případ způsobený šokem, přetlakem, abrazivním nebo chemicky agresivním prostředím nebo vysokou teplotou.
- Zlomené nebo zdeformované vřeteno způsobené nárazem nebo ostrým zatížením.
- Spínač je rozbity nebo zaseknutý v důsledku nárazu nebo vysokého tlaku.
- Mechanické poškození nebo výměna kabelu nebo zástrčky.
- Poškození vodou nebo ohněm způsobené přímým kontaktem s vodou, ohněm nebo hořícím předmětem.
- Silné znečištění, včetně znečištění větracích otvorů, které narušuje normální větrání způsobené nedbalostí a nedostatečnou péčí o elektrické nářadí popsané v provozním návodu.
- Poškození vnitřních pohyblivých prvků způsobené vrstveným prachem.
- Poškození z přetížení v důsledku používání opotřebovaného, nevhodného nebo nevhodného příslušenství nebo spotřebního
- Poškození vodícího válce nože způsobené špatnou údržbou nebo mazáním.
- Pokud jsou v elektrickém nástroji zjištěny vnitřní závady: poškození rotoru a statoru způsobené přetížením nebo narušením ventilace, které vede k rovnoměrnému zbarvení kolektoru.
- Poškození rotoru a statoru, které vede k přilnavosti rotoru a statoru v důsledku kontaminace izolace nebo kontaminace držáků kartáčů způsobené nadměrným a dlouhodobým přetížením.
- Zkrat.
- Mezivrstva zkrat.
- Pokud není elektrické nářadí skladováno nebo provozováno v souladu s návodem k použití.
- Při detekci jakýchkoli vnějších předmětů a předmětů v elektrickém nástroji, například oblázky, písek, hmyz atd.
- Při výměně náhradních dílů, jako jsou grafitové kartáče, ložiska, během záruční doby.
- Záruka se nevztahuje na: baterie a nabíječky s záruční dobou šesti měsíců.
- Záruka se nevztahuje na preventivní údržbu v servisních střediscích (čištění, mytí, výměna kartáčů, pásů, mazání).

Při nákupu byl elektrický nástroj zkontrolován a byl přijat v perfektním technickém stavu, v perfektním vzhledu bez viditelného poškození, plně vybaven podle jeho popisu.

Jsem obeznámen s podmínkami používání a záručními podmínkami a souhlasím s nimi.

DATUM PŘIJETÍ	DTUM VYDÁNÍ	POPIS OPRAVY	PODPIS

ZÁRUČNÝ LIST

Model: _____
Nº Série: _____
Dátum predaja: _____
Skladovanie/Distribútor: _____
Predajca: _____
Názov kupujúceho(Spoločnosť): _____

Nástroje Procraft sú v súlade s bezpečnostnými predpismi a predpismi o elektromagnetickej kompatibilite platnými v Bulharsku. Záruka je platná po dobu uvedenú v záručnom liste a začína plynúť odo dňa zakúpenia. Počas stanovenej záručnej doby musí byť servis vykonávaný bezplatne, ak sú závady spôsobené výrobnými chybami elektrického náradia zistené v určených certifikovaných opravovniach po celej krajine, ak je pôvodná záručná karta predložená v pokladni. Záruka sa neuznáva, ak sa výrobok nedá identifikovať, t.j. ak štítok nie je možné prečítať alebo chýba. Kupujúci si musí podrobne prečítať prevádzkové pokyny, ktoré sú súčasťou elektrického náradia.

DÔLEŽITÉ!

Pri kúpe nástroja Procraft požiadajte predajcu, aby skontroloval jeho stav a zostavenie. Takisto sa uistite, že záručný list je vyplnený správne a že obchodná / predajná organizácia je označená pečiatkou. Uložte si pokladničný doklad.

OPRAVU HRADÍ KUPUJÚCI PRI:

- Ak kupujúci nepredložil originál záručného listu s pečiatkou a pokladničným dokladom potvrdzujúcim nákup elektrického náradia.
- Ak sa zistí porušenie vonkajšieho stavu elektrického náradia, vrátane: otvorenie elektrického náradia klientom alebo akoukoľvek neoprávnenou osobou.
- Zlomený alebo prasknutý prípad spôsobený šokom, pretlakom, abrazívnym alebo chemicky agresívnym prostredím alebo vysokou teplotou.
- Zlomené alebo zdeformované vreteno spôsobené nárazom alebo ostrým zaťažením.
- Spínač je rozbitý alebo zaseknutý v dôsledku nárazu alebo vysokého tlaku.
- Mechanické poškodenie alebo výmena kábla alebo zástrčky.
- Poškodenie vodou alebo ohňom spôsobené priamym kontaktom s vodou, ohňom alebo horiacim predmetom.
- Silné znečistenie, vrátane kontaminácie vetracích otvorov, ktoré zasahuje do normálneho vetrania spôsobeného nedbanlivosťou a nedostatočnou starostlivosťou o elektrické náradie opísané v prevádzkovej príručke.
- Poškodenie vnútorných pohyblivých prvkov spôsobené vrstveným prachom.
- Poškodenie z preťaženia v dôsledku používania opotrebovaného, alebo nevhodného príslušenstva alebo spotrebného materiálu, nástrojov a príslušenstva.
- Poškodenie vodiaceho valca noža spôsobené nesprávnou údržbou alebo mazaním.
- Ak sa v elektrickom nástroji zistia vnútorné chyby: poškodenie rotora a statora v dôsledku preťaženia alebo poruchy vetrania, ktoré vedú k rovnomernému zafarbeniu kolektora.
- Poškodenie rotora a statora, ktoré vedie k priľnavosti rotora a statora v dôsledku kontaminácie izolácie alebo kontaminácie držiakov kief spôsobených nadmerným a dlhodobým preťažením.
- Skrat.
- Medzivrstva skrat.
- Ak nie je elektrické náradie skladované alebo prevádzkované v súlade s návodom na použitie.
- Pri detekcii akýchkoľvek vonkajších predmetov a predmetov v elektrickom nástroji, napríklad obľázky, piesok, hmyz atď.
- Pri výmene náhradných dielov, ako sú grafitové kefy, ložiská, počas záručnej doby.
- Záruka sa nevzťahuje na: batérie a nabíjačky s trvaním záruky šesť mesiacov.
- Záruka sa nevzťahuje na preventívnu údržbu v servisných strediskách (čistenie, umývanie, výmena kief, pasov, mazanie).
- Ak sa informácie uvedené na záručnom liste nezodujú s informáciami na elektrickom nástroji.

Pri nákupe bol elektrický nástroj skontrolovaný a bol prijatý v perfektnom technickom stave, v perfektnom vzhľade bez viditeľného poškodenia, plne vybavený podľa jeho popisu.

Som obznámený s podmienkami používania a záručnými podmienkami a súhlasím s nimi.

DÁTUM PRIJATIA	DÁTUM VYDANIA	OPIS OPRAVY	PODPIS

KARTA GWARANCYJNA

Nazwa produktu: _____

Model: _____

Numer seryjny: _____

Data sprzedaży: _____

Podpis sprzedawcy: _____

Numer seryjny karty: _____

Oświadczam, że produkt otrzymałem sprawny, bez widocznych uszkodzeń, kompletny, sprawdzony w mojej obecności. Nie mam zastrzeżeń co do jakości towaru, zapoznałem się i zgadzam się z warunkami użytkowania oraz obsługi gwarancyjnej.

Pełne imię i nazwisko kupującego _____

Podpis kupującego _____

Główne postanowienia

- W całym okresie gwarancji Nabywca ma prawo do bezpłatnej naprawy produktu w przypadku wadliwego działania wynikającego z wad fabrycznych (lista wad niebędących wadami fabrycznymi znajduje się w Załączniku nr 1).
- Naprawy i przeglądy serwisowe elektronarzędzi w okresie gwarancyjnym muszą być wykonywane w autoryzowanych punktach serwisowych.
- Bez dostarczenia karty gwarancyjnej lub w przypadku niewłaściwie wystawionej karty gwarancyjnej i braku podpisu Nabywcy oraz jego akceptacji warunków gwarancji – naprawa gwarancyjna nie będzie dokonywana.
- Gwarancja nie obejmuje regulacji, zyszczenia i innych czynności konserwacyjnych elektronarzędzi.
- Towar podlega zwrotowi lub wymianie pod warunkiem spełnienia następujących warunków: towar jest kompletny, nie są uszkodzone opakowanie, oznaczenia i metki producenta, towar nie był używany, co określa się poprzez ekspertyzę.

Gwarancją nie są objęte:

- Urządzenia, które były użytkowane niezgodnie z dołączoną instrukcją obsługi, w tym przypadku również w przypadku użycia niezalecanych przez producenta materiałów eksploatacyjnych (narzędzia robocze, oleje, świece, opony, łańcuchy) oraz na urządzenia, które w okresie gwarancyjnym zostały poddane samodzielnej naprawie lub demontażu;
- Urządzenia posiadające wady i uszkodzenia, spowodowane

zewnętrzными czynniki, takimi jak nieostrożne obchodzenie się czy kłeskami żywiołowe;

- Urządzenia z uszkodzeniami powstałymi z przyczyn niezależnych od producenta, takimi jak: stosowanie paliwa niespełniającego norm jakościowych, stosowanie nieodpowiedniej jakości mieszanki paliwowo-olejowej;
- Urządzenia, posiadające uszkodzenia spowodowane wnikaniem ciał obcych, cieczy, a także zatknięciem otworów wentylacyjnych, kanałów paliwowych i olejowych, dysz gaźnika;
- Urządzenia, które pracowały z przeciążeniami (piłowanie tępym łańcuchem, brak osłony ochronnej, długotrwała praca bez przerwy na maksymalnych obrotach), co doprowadziło do zacierania/zatarcia się zespołu cylinder-tłok;
- Urządzenia używane z włączonym bezwładnościowym hamulcem łańcucha;
- Urządzenia, w których uzwojenia wirnika i stojana uległy awarii w tym samym czasie;
- Urządzenia ze stopionymi częściami wewnętrznymi lub wypaleniami na płytkach elektronicznych;
- Urządzenia, które posiadają uszkodzenia elementów obwodów wejściowych (warystor, kondensator), będące konsekwencją oddziaływania szumu impulsowego z sieci zasilającej;
- **Urządzenia z dużą ilością kurzu na wewnętrznych elementach i częściach;**

Gwarancją nie są objęte:

- Urządzenia, które były użytkowane niezgodnie z dołączoną instrukcją obsługi, w tym przypadku również w przypadku użycia niezalecanych przez producenta materiałów eksploatacyjnych (narzędzia robocze, oleje, świece, opony, łańcuchy) oraz na urządzenia, które w okresie gwarancyjnym zostały poddane samodzielnej naprawie lub demontażu;
- Urządzenia posiadające wady i uszkodzenia, spowodowane zewnętrznymi czynnikami, takimi jak nieostrożne obchodzenie się czy kłeskami żywiołowe;
- Urządzenia z uszkodzeniami powstałymi z przyczyn niezależnych od producenta, takimi jak: stosowanie paliwa niespełniającego norm jakościowych, stosowanie nieodpowiedniej jakości mieszanki paliwowo-olejowej;
- Urządzenia, posiadające uszkodzenia spowodowane wnikaniem ciał obcych, cieczy, a także zatknięciem otworów wentylacyjnych, kanałów paliwowych i olejowych, dysz gaźnika;

- Urządzenia, które pracowały z przeciążeniami (piłowanie tępym łańcuchem, brak osłony ochronnej, długotrwała praca bez przerwy na maksymalnych obrotach), co doprowadziło do zacierania/zatarcia się zespołu cylinder-tłok;
- Urządzenia używane z włączonym bezwładnościowym hamulcem łańcucha;
- Urządzenia, w których uzwojenia wirnika i stojana uległy awarii w tym samym czasie;
- Urządzenia ze stopionymi częściami wewnętrznymi lub wypaleniami na płytkach elektronicznych;
- Urządzenia, które posiadają uszkodzenia elementów obwodów wejściowych (warystor, kondensator), będące konsekwencją oddziaływania szumu impulsowego z sieci zasilającej;
- Urządzenia z dużą ilością kurzu na wewnętrznych elementach i częściach;

ZAŁĄCZNIK 1

Zewnętrzne uszkodzenia części obudowy, uchwytu, okładziny, przewodu zasilającego i wtyczki	Niewłaściwe użycie, upadek, uderzenie
Skrzywienie wrzeciona (bicie wrzeciona podczas obrotu)	Uderzenie wrzeciona
Uszkodzona blokada tarczy i obudowa przekładni w szlifierkach kątowych, ślady pozostawione bolcem blokady wrzeciona na dużym kole zębatym	Niewłaściwe użytkowanie
Otwory wentylacyjne są zablokowane przez kurz, wióry imtrzne, przedostanie się cieczy, ciał obcych do produktu	Nienależyta obsługa produktu, brak pielęgnacji i konserwacji
Korozja powierzchni metalowych produktu	Niewłaściwe przechowywanie
Uszkodzenia od ognia, agresywnych substancji (zewnętrzne)	Kontakt z otwartym ogniem, substancjami agresywnymi.
Elektronarzędzie otrzymane w stanie rozłożonym	Użytkownik nie ma prawa do demontowania narzędzia w okresie gwarancyjnym
Elektronarzędzie zostało wcześniej zdemontowane poza centrum serwisowym (nieprawidłowy montaż, użycie niewłaściwego oleju, nieoryginalne części zamienne, niestandardowe łożyska itp.)	Naprawy elektronarzędzi w okresie gwarancyjnym muszą być wykonywane w autoryzowanych punktach serwisowych
Używanie narzędzia do innych celów niż opisane w instrukcji	Nieprzestrzeganie zasad użytkowania
Stosowanie akcesoriów, materiałów eksploatacyjnych i części nieprzewidzianych w instrukcji obsługi narzędzia (łańcuchy, opony, piły, przecinaaki, brzeszczoty, ściernice), mechaniczne uszkodzenia narzędzia	Nieprzestrzeganie zasad bezpiecznej pracy i użytkowania urządzenia, prowadzące do przeciężenia lub uszkodzenia
Uszkodzenia lub zużycie wymiennych części narzędzi (uchwytu, wiertła, piły, noże, łańcuchy, regulowane wieńce pił łańcuchowych, ściernice, nakretki dociągające w mechanizmie korbowym, osłony ochronne, platformy szlifierskie, wsporniki strugarki, tuleje zaciskowe, akumulatory)	Naturalne zużycie spowodowane długotrwałym lub intensywnym użytkowaniem produktu
Uszkodzenia części zużywających się (szczotki węglowe, paski zębate, koła pasowe, uszczelki gumowe, uszczelnienia olejowe, rolki prowadzące)	Naturalne zużycie spowodowane długotrwałym lub intensywnym użytkowaniem produktu
Zużycie części przy braku na nich wad fabrycznych	Normalne zużycie części podczas długotrwałego użytkowania narzędzia
Spiekanie się uzwojeń wirnika i stojana, stopnienie, spalanie lamel komutatora. Jednoczesna awaria wirnika i stojana, jednolita zmiana koloru uzwojeń wirnika lub kolektora (w tym przypadku włącznik może ulec awarii)	Długotrwała praca z przeciężeniem, niedopasowaniem parametrów sieci, niedostatecznym chłodzeniem z powodu zanieczyszczenia produktu
Awaria uzwojeń wirnika. Nie posiada uszkodzeń mechanicznych oraz śladów przeciężenia. Cewki stojana nie są uszkodzone i mają taką samą rezystancję	Narzędzie zostało upuszczone lub uderzone (nieostrożne obchodzenie się).
Mechaniczne uszkodzenie izolacji wirnika lub stojana spowodowane zanieczyszczeniem lub wnikaniem ciał obcych.	Nieprawidłowe zamocowanie narzędzia, wybór narzędzia lub trybu pracy.
Zużycie zębów zębniaka wirnika i zębatego koła napędowego (smarowanie nie działa ** lub jego brak, zębniak wirnika posiada niebieskawy odcień	Nieprawidłowe zamocowanie narzędzia, wybór narzędzia lub trybu pracy.
Równomierne i nieznaczne zużycie zębów zębniaka i zębatego koła napędowego podczas intensywnej eksploatacji.	Naturalne zużycie spowodowane długotrwałym lub intensywnym użytkowaniem produktu
Uszkodzenie wirnika, stojana, obudowy spowodowane awarią łożysk wirnika	Nieostrożna obsługa i brak dbałości o produkt
Mechaniczne zużycie komutatora (powyżej 0,2 mm od średnicy)	Intensywne użytkowanie produktu
Iskrenie na komutatorze z powodu zużytych szczotek (długość szczotki mniejsza niż podana w instrukcji)	Nieterminowa wymiana szczotek węglowych (naruszenie warunków eksploatacji i kontroli)
Mechaniczne uszkodzenie szczotek (może doprowadzić do awarii wirnika i stojana)	Przłączenie w trakcie pracy urządzenia kierunku obrotów, trybu pracy lub biegu, upuszczenie czy uderzenie urządzenia
Zużycie szczotek węglowych	Naturalne zużycie spowodowane długotrwałym lub intensywnym użytkowaniem produktu.
Uszkodzenia wirnika lub stojana z powodu zakleszczenia narzędzia roboczego	Praca bez smarowania lub użycie smaru niespełniającego wymagań
Uszkodzenie włącznika wraz ze stojaniem, wirnikiem z powodu przeciężenia	Nieprzestrzeganie zasad użytkowania
Uszkodzenia włącznika (brak możliwości zmiany prędkości) z powodu różnego rodzaju zanieczyszczeń pokrętkła regulacyjnego	Nieprzestrzeganie zasad użytkowania, brak dbałości o produkt
Mechaniczne uszkodzenie włącznika, zespołu elektronicznego	Niedbałe użytkowanie produktu
Zużycie zębów przekładni (niewłaściwy olej**)	Nieprzestrzeganie zasad użytkowania
Zużycie łożysk ślizgowych	Nieprzestrzeganie zasad użytkowania
Uszkodzenie przekładni z powodu nieprzestrzegania terminów konserwacji i przeglądów serwisowych podanych w instrukcji obsługi (smar przekładni nie był wymieniany).	Nadmierne obciążenie lub naturalne zużycie
Pęknięcie lub zużycie paska zębatego	Nieprzestrzeganie zasad użytkowania
Wygięty lub zużyty wodzik w wyrzynie	Nieprzestrzeganie zasad użytkowania

ГАРАНЦИОНЕН ТАЛОН

Наименование на изделието: _____
 Модел: _____
 № Серия _____
 Дата на продажба: _____
 Магазин/Дистрибутор: _____
 Продавач: _____
 Име на купувач (Фирма): _____

Гаранционния срок на инструмента е 24 месеца за физически лица и 12 месеца за юридически лица, от датата на продажба от търговската мрежа.

Срокът на експлоатация на инструмента е 3 години ни от датата на продажбата. По време на гаранционния период, собственикът има право на безплатен ремонт на продукта при възникнали неизправности в резултат на производствени дефекти.

Гаранцията не важи за следните случаи:

- неспазване от страна на потребителя на инструкциите за експлоатация и неправилна употреба на уреда;
- наличие на механични повреди, пукнатини, стружки и повреди, причинени от излагане;
- на агресивна среда и високи температури, както и при попадане на чужди тела във вентилационните отвори на инструмента;
- неизправности в резултат на нормално износване на продукта;
- неизправности, възникващи в резултат на претоварване, което води до повреда на двигателя или други компоненти и части;

Гаранционният срок се удължава за периода на престой на уреда в гаранционен сервиз за ремонт.

Стоката е получена в добро състояние, без видими повреди, в пълна окомплектовка, проверена

В мое присъствие, нямам претенции по отношение качеството на стоките. Прочетях и съм съгласен с условията за гаранционно обслужване.

Чл. 112. (1) При несъответствие на потреб и тел с ката стока с договора за продажба потребителят има право да предяви рекламация, като поиска от продавача да приведе стоката в съответствие с договора за продажба.

В този случай потребителят може да избира между извършване на ремонт на стоката или замяната ѝ с нова, освен ако това е невъзможно или избраният от него начин за обезщетение е непропорционален в сравнение с другия.

(2) Смята се, че даден начин за обезщетяване на потребителя е непропорционален, ако неговото използване налага разходи на продавача, които в сравнение с другия начин на обезщетяване са неразумни, като се вземат пред вид:

1. стойността на потребителската стока, ако нямаше л и пса на несъответствие;
2. значимостта на несъответствието;
3. възможността да се предложи на потребителя друг начин на обезщетяване, който не е свързан със значителни неудобства за него. Чл. 113. (1) Когато потребителската стока не съответства на договора за продажба, продавачът е длъжен да я приведе в съответствие с договора за продажба.
- (2) Привеждането на потребителската стока в съответствие с договора за продажба трябва да се извърши в рамките на един месец, считано от предявяването на рекламацията от потребителя.
- (3) След изтичането на срока по ал. 2 потребителят има право да развали договора и да му бъде възстановена заплатената сума или да иска намаляване на цената на потребителската стока согласно чл. 114.
- (4) Привеждането на потребителската стока в съответствие с договора за продажба е безплатно за потребителя. Той не дължи разходи за експедиране на потребителската стока или за материал и труд, свързани с ремонта ѝ, и не трябва да понеса значителни неудобства.
- (5) Потребителят може да иска и обезщетение за претърпените вследствие на несъответствието вреди.

Чл. 114. (1) При несъответствие на потребителската стока с договора за продажба и когато потребителят не е удовлетворен от решаването на рекламацията по чл. 113, той има право на избор между една от следните възможности:

1. разваление на договора и възстановяване на заплатената от него сума;
2. намаляване на цената.
- (2) Потребителят не може да претендира за възстановяване на заплатената сума или за намаляване на цената на стоката, когато търговецът се съгласи да бъде извършена замяна на потребителската стока с нова или да сепоправи стоката в рамките на един месец от предявяване на рекламацията от потребителя.
- (3) Търговецът е длъжен да удовлетвори искане за разваля-

- върху износващи се части (гумени уплътнения, защитни капаци и др.), сменяеми аксесоари (ножове, бобини, колани);
- при опит за самостоятелен ремонт и смазване на инструмента по време на гаранционния период, познаващо се например по подраствания или вдлъбнатини по основите или частите на крепежните елементи;
- при използване на нискокачествено масло и бензин;
- при липса на документ, потвърждаващ покупката на даденото изделие (касова бележка, фактура и т.н.).

не на договора и да възстанови заплатената от потребителя сума, когато след като е удовлетворил три рекламации на потребителя чрез извършване на ремонт на една и съща стока, в рамките на срока на гаранцията по чл. 115, е налице следваща поява на несъответствие на стоката с договора за продажба.

(4) Потребителят не може да претендира за разваляне на договора, ако несъответствието на потребителската стока с договора е незначително. Чл. 115. (1) Потребителят може да упражни правото си по този раздел в срок до две години ни, считано от доставянето на потребител с ката стока.

(2) Срокът по ал. 1 спира да тече през времето, необходимо за поправката или замяната на потребителската стока или за постигане на споразумение между продавача и потребителя за решаване на спора.

(3) Упражняването на правото на потребителя по ал. 1 не е обвързано с никакъв друг срок за предявяване на иск, различен от срока по ал. 1.

С подписа си под тези гаранционни условия във Вашата Гаранционна карта сте потвърдили, че сте запознат с правилата за експлоатация и условията на гаранцията. При покупката, изделието е било проверено и се намира в пълна техническа изправност, има безупречен външен вид и отговаря на описаната комплектация.

Гаранционният срок на инструмента е 24 месеца за физически лица и 12 месеца за юридически лица, от датата на продажба от търговската мрежа.

Срокът на експлоатация на инструмента е 3 години ни от датата на продажбата.

По време на гаранционния период, собственикът има право на безплатен ремонт на продукта при възникнали неизправности в резултат на производствени дефекти.

Гаранцията не важи за следните случаи:

- неспазване от страна на потребителя на инструкциите за експлоатация и неправилна употреба на уреда;
- наличието на механични повреди, пукнатини, стружки и повреди, причинени от излагане на агресивна среда и високи температури, както и при попадане на чужди тела във вентилационните отвори на инструмента;
- неизправности в резултат на нормално износване на продукта;
- неизправности, възникващи в резултат на претоварване, което води до повреда на двигателя или други компоненти и части;
- върху износващи се части (гумени уплътнения, защитни капаци и др.), сменяеми аксесоари (ножове, бобини, колани);
- при опит за самостоятелен ремонт и смазване на инструмента по време на гаранционния период, познаващо се например по подраствания или вдлъбнатини по основите или частите на крепежните елементи;
- при използване на нискокачествено масло и бензин;
- при липса на документ, потвърждаващ покупката на даденото изделие (касова бележка, фактура и т.н.).

•при използване на нискокачествено масло и бензин;
 •при л и пса на документ, потвърждаващ покупката на даденото изделие (касова бележка, фактура и т.н.).
 Гаранционният срок се удължава за периода на престой на уреда в гаранционен сервиз за ремонт.
 Стоката е получена в добро състояние, без видим и повреди, в пълна окомплектовка, проверена

В мое присъствие, нямам претенции по отношение качеството на сто ките. Прочетох и съм съгласен с условията за гаранционното обслужване.
 Чл. 112. (1) При несъответствие на потребителската стока с договора за продажба потребителят има право да предаде рекламация, като поиска от продавача да приведе стоката в съответствие с договора за продажба. В този случай потребителят може да избира между извършване на ремонт на стоката или замяната ѝ с нова, освен ако това е невъзможно или изборът от него начин за обезщетение е непропорционален в сравнение с другия.

(2) Смята се, че даден начин за обезщетяване на потребителя е непропорционален, ако неговото използване налага разходи на продавача, които в сравнение с другия начин на обезщетяване са неразумни, като се вземат пред вид:

1. стойността на потребителската стока, ако нямаше липса на несъответствие;

2. значимостта на несъответствието;

3. възможността да се предложи на потребителя друг начин на обезщетяване, който не е свързан със значителни неудобства за него. Чл. 113. (1) Когато потребителската стока не съответства на договора за продажба, продавачът е длъжен да я приведе в съответствие с договора за продажба.

(2) Привеждането на потребителската стока в съответствие с договора за продажба трябва да се извърши в рамките на един месец, считано от предаването на рекламацията от потребителя.

(3) След изтичането на срока по ал. 2 потребителят има право да развали договора и да му бъде възстановена заплатената сума или да иска намаляване на цената на потребителската стока съгласно чл. 114.

(4) Привеждането на потребителската стока в съответствие с договора за продажба е без плат но за потребителя. Той не дължи разходи за експедиране на потребителската стока или за материал и труд, свързани с ремонта ѝ, и не трябва

да понася значителни неудобства.

(5) Потреб и телят може да иска и обезщетение за претърпените вследствие на несъответствието вреди.

Чл. 114. (1) При несъответствие на потребителската стока с договора за продажба и когато потребителят не е удовлетворен от решаването на рекламацията по чл. 113, той има право на избор между една от следните възможности:

1. разваляне на договора и възстановяване на заплатената от него сума;

2. намаляване на цената.

(2) Потреб и телят не може да претендира за възстановяване на заплатената сума или за намаляване на цената на стоката, когато търговецът се съгласи да бъде извършена замяна на потребителската стока с нова или да сепоправи стоката в рамките на един месец от предавяване на рекламацията от потребителя.

(3) Търговецът е длъжен да удовлетвори искане за разваляне на договора и да възстанови заплатената от потребителя сума, когато след като е удовлетворил три рекламации на потребителя чрез извършване на ремонт на една и съща стока, в рамките на срока на гаранцията по чл. 115, е налице следваща поява на несъответствие на стоката с договора за продажба.

(4) Потребителят не може да претендира за разваляне на договора, ако несъответствието на потребителската стока с договора е незначително. Чл. 115. (1) Потребителят може да упражни правото си по този раздел в срок до две години, считано от доставянето на потребителската стока.

(2) Срокът по ал. 1 спира да тече през времето, необходимо за поправката или замяната на потребителската стока или за постигане на споразумение между продавача и потребителя за решаване на спора.

(3) Упражняването на правото на потребителя по ал. 1 не е обвързано с никакъв друг срок за предявяване на иск, различен от срока по ал. 1.

С подписа си под тези гаранционни условия във Вашата Гаранционна карта сте потвърдили, че сте запознат с правилата за експлоатация и условията на гаранцията. При покупката, изделието е било проверено и се намира в пълна техническа изправност, има безупречен външен вид и отговаря на описаната комплекция.

ДАТА НА ПРИЕМАНЕ	ДАТА НА ЗАВЪРШВАНЕ	ОПИСАНИЕ НА РЕМОНТА	ПОДПИС

Продавачът отговаря независимо от представената търговска гаранция за липсата на съответствие на потребителската стока с договора за продажба съгласно чл. 112-115 отЗЗП.

BEM RETAIL GROUP SRL CERTIFICAT DE GARANTIE SI CALITATE

Prodotul _____ Model _____

Seria de fabricatie _____

Facturanr. / Data _____

Semnătura si stampila vânzătorului

Semnătura cumpărătorului

Vândut prin societatea _____ din localitatea _____

str _____ nr _____

Termenul de garanție comercial este de 24 luni de la vânzarea din magazin.

Tel. cumpărător _____

Data cumpărării produsului _____

PRO-CRAFT

Tel. cumpărător _____

Data cumpărării produsului _____

Departamentul de service:

com. Tunari, jud. Ilfov
 Sos. de Centura nr. 2-4
 tel.: 0741 236 663
 www.elefant-tools.ro



Nr.				
Data înregistrării reclamației consumatorului				
Data soluționării reclamației				
Reparație executată / piese înlocuite				
Prelungirea termenului de garanție a produsului				
Garanția acordată pentru lucrări de service				
Numele și semnătura depanatorului				
Semnătura consumatorului				

ATENȚIE! ACEST PRODUS A FOST FABRICAT NUMAI PENTRU UZUL
 CASNIC, NU PENTRU OPERAȚII INDUSTRIALE

ATENȚIE! RESPECTAȚI ÎNTOCMAI INSTRUCȚIUNILE DIN MANUALUL DE
 UTILIZARE AL PRODUSULUI!

**FABRICAT IN R.P.C.
 IMPORTATOR**

S.C. BEM RETAIL GROUP S.R.L.
 Romania, com. Afumati, jud. Ilfov,
 sos. Bucuresti-Urziceni nr. 16,
 pav. P6, st. 95

Departamentul de service:
 (+40) 741 236 663

Departamentul de vanzari:
 (+40) 741 114 191

e-mail: bem_retail_group@yahoo.com
 www.elefant-tools.ro

**FABRICAT IN R.P.C.
 IMPORTATOR**

S.C. "BEM INNA" S.R.L.
 MD-2023, Republica Moldova
 Mun Chisinau, str. Uzinelor 1

Departamentul de vânzări:
 (+373) 22 921 180
 (+373) 68 411 711

Centru de deservire tehnica:
 (+373) 68 512 266
 (+373) 79 912 266

e-mail: masterbem@mail.ru
Web: www.instrumentmarket.md

JÓTÁLLÁSI JEGY

Termék megnevezése: _____

Modell: _____

Gyártási szám: _____

Az eladás dátuma: _____

Az eladó aláírása: _____

A jótállási jegy sorszáma: _____

A termék működőképes állapotban, látható sérülések nélkül, komplett készletben, jelenlétemben ellenőrizve vettem át. Az áru minőségére nincs kifogásom, elolvastam és egyetértek az üzemeltetési és jótállási szolgáltatás feltételeivel.

A vevő neve _____

A vevő aláírása _____

Általános rendelkezések

- A teljes jótállási időtartam alatt a tulajdonos jogosult a termék ingyenes javítására a termék gyártási hibából eredő meghibásodása esetén (a nem gyártási hibák listáját lásd az 1. Mellékletben).
- Az elektromos szerszámok javítását és szervizkarbantartását a jótállási időtartam alatt hivatalos szervizközpontokban kell elvégezteni.
- Jótállási jegy nélkül, illetve abban az esetben, ha a jótállási jegy szabálytalanul lett kiállítva és hiányzik a jótállási feltételek elfogadásáról szóló Vevő aláírása, garanciális

javításra nem kerül sor.

- A jótállás nem terjed ki a szerszám beállítására, tisztítására és egyéb karbantartására.
- Az áru visszaküldésének vagy cseréjének feltételei a következők: az áru teljes készlete, a csomagolás sértetlensége, illetve a gyártó jelölése és címkéi megőrződnek, az áru új és nem használt, ami a szakértői értékelés során kerül megállapításra.

A jótállás nem terjed ki

- Olyan készülékre, amelyet a használati útmutató előírásainak megszegésével üzemeltettek, beleértve a gyártó által nem ajánlott fogyóeszközök (olajok, gyertyák, gumibroncsok, láncok) használatát, valamint olyan készülékre, amelyen a jótállási időtartam alatt önjavítást vagy szétszerelést hajtottak végre;
- Olyan készülékre, amelynek külső mechanikai hatás, hanyag kezelés vagy természeti katasztrófa okozta károsodásai vannak;
- Olyan készülékre, amelynek károsodásait a gyártótól független okok okoztak, mint pl.: minőségi előírásoknak nem megfelelő üzemanyag használata, nem megfelelő minőségű olaj és üzemanyag keverék használata;
- Olyan készülékre, amelynek károsodásait az idegen tárgyak, folyadékok behatolása, valamint a szellőzőnyílások, üzemanyag- és olajcsatornák, porlasztófúvókák eltömődése okozta;
- Olyan készülékre, amely túlterheléssel működött (fűrészelés tompa láncsal, védőburkolat hiánya, hosszú távú, szünet nélküli működés maximális fordulatszámon), ami a hengerdugattyú csoport kopásához vezetett;
- Olyan készülékre, ameket bekapcsolt inerciális láncfékkel használtak;
- Olyan készülékre, amelynél a forgórész és az állórész tekercselése egyidejűleg meghibásodott;
- A megolvadott belső alkatrészekkel vagy megégett elektronikai

lapokkal rendelkező készülékre;

- Olyan készülékre, amelyen a bemeneti áramkörök elemei (varisztor, kondenzátor) károsodtak, ami a táphálózat impulzus zaj hatásának következménye;
- Olyan készülékre, amelynél nagy mennyiségű por van a belső egységeken és alkatrészeken;
- Olyan készülékre, amely a jótállási időtartam alatt elérte élettartamának végét;
- Olyan készülékre, amelynek károsodásait javítatlan állapotban történő működés, szerkezeti módosítások vagy illetéktelen személyek vagy szervezetek által végzett karbantartási vagy javítási munkálatok okozták;
- Olvashatatlan vagy eltávolított sorozatszámú készülékre;
- Alkatrészekre és szerelvényekre: hegesztőégőkre és tartozékaira, elektród tartókra, bilincsekre, hegesztőkábelekre, zsinórokra, láncokra, gumibroncsokra, gyertyákra, szűrőkre, láncerekekre, tengelykapcsoló alkatrészekre, nyírófejekre, késekre, tárcsákra, meghajtósíkjakra, lengéscsillapítókra, fűnyíró- és hófúvógépek alvázaira, indítócsoporthoz tartozó alkatrészeire, akkumulátorokra, szénkéfékre, hálózati kábelre, izzókra, nyomó tömlőkre, mosóberendezésekhez és locsolókhoz való fúvókákra és adapterekre, biztonsági eszközökre, beleértve az automatikus biztonsági eszközöket is, műanyag fogaskerekekre, adapterekre, valamint olyan alkatrészekre, amelyek élettartama a készülék rendszeres karbantartásától függ.

MELLÉKLET

A testrészek, a fogantyú, a borítólemez, a hálózati kábel és a csatlakozó dugó külső sérülései	Nem megfelelő használat, esés, ütődés
Az orsó meghajlott (az orsó kifutása forgás közben)	Az orsót ért ütődés
Sérült rögzítő és hajtóműház a csiszológépekben, rögzítő által hagyott nyomok a kúpkeréken	Nem megfelelő használat
A szellőzőnyílásokat por, forgács stb. elzárja. Erős külső és belső szennyeződés, folyadék, idegen testek bejutása a termékbe	Hanyag használat és a karbantartás elmulasztása
A termék fémfelületeinek korróziója	Nem megfelelő tárolás
Tűz, agresszív anyagok okozta kár (külső)	Nyílt lánggal, agresszív anyagokkal való érintkezés
Az elektromos szerszámot korábban a szervizközponton kívül szerelték szét (helytelen összeszerelés, nem megfelelő olaj, nem eredeti pótalkatrészek, nem szabványos csapágyak használata stb.)	A jótállási idő alatt az elektromos szerszám javítását hivatalos szervizközpontokban kell elvégezni.

A szerszám nem rendeltetészerű használata	Üzemeltetési feltételek megsértése
Az elektromos szerszám szétszerelt állapotban került átvételre	A fogyasztó nem jogosult a szerszám szétszerelésére a jótállási idő alatt
A szerszám használati útmutatójában nem szereplő tartozékok, fogóeszközök és alkatrészek (láncok, vezetőrudak, fűrészek, vágókések, fűrészlapok, csiszolókorongok) használata, a szerszám mechanikai sérülése	Az üzemeltetési feltételek megsértése, ami a szerszám túlterheléséhez vagy meghibásodásához vezet
A cserélhető szerszámalkatrészek (tokmányok, fűrők, fűrészek, kések, láncok, láncfűrészek változó koronáj, csiszolókorongok, a forgatgúty mechanizmus meghúzott anyái, védőburkolatok, csiszolóállványok, gyalupadok, gyalupadók, fogók, akkumulátorok) sérülése vagy kopása	Természetes kopás a termék hosszan tartó vagy intenzív használata miatt
Kopó alkatrészek meghibásodása (szénkefék, fogasszjak, szjtárcsák, gumitömítések, olajtömítések, vezetőörgök)	Természetes kopás a termék hosszan tartó vagy intenzív használata miatt
Az alkatrészek kopása, ha nincsenek rajtuk gyári hibák	Az alkatrészek normál kopása a szerszám hosszan tartó használata során
Az armatúra és az állórész tekerceinek színterézése, olvasztása, kollektorlamellák elégetése. Az armatúra és az állórész egyidejű meghibásodása, az armatúra vagy a kollektor tekerces színének egyenletes változása (ebben az esetben a kapcsoló meghibásodása lehetséges)	Folyamatos működés túlterheléssel, nem megfelelő hálózati paraméterek, elégtelen hűtés a termék szennyeződése miatt.
Az armatúra tekerceinek meghibásodása. Nincsenek mechanikai sérülések és túlterhelésre utaló jelek. Az állórész tekercei nem sérültek és azonos ellenállásúak	Folyamatos működés túlterheléssel, nem megfelelő hálózati paraméterek, elégtelen hűtés a termék szennyeződése miatt.
Az armatúra vagy az állórész szigetelésének mechanikai sérülése szennyeződés vagy idegen anyag behatolása miatt	Hanyag használat és a karbantartás elmulasztása
Az armatúra tengely és a hajtott fogaskerék fogazatának kopása (kenőzsír nem üzemi ** vagy hiányzik, az armatúra tengelye kék színű)	Üzemeltetési feltételek megsértése
Intenzív használat során a fogak egyenletes és jelentéktelen kopása az armatúrán és a hajtott fogaskeréken	Természetes kopás a termék hosszan tartó vagy intenzív használata miatt
Az armatúra, állórész, test sérülése az armatúra csapágyainak meghibásodásával van kapcsolatban	Természetes kopás a termék hosszan tartó vagy intenzív használata miatt
A kollektor mechanikai kopása (átmérőnként több mint 0,2 mm)	A termék intenzív használata
Szikraképződés a kollektoron a kopott kefék miatt (kefehossz kisebb, mint a használati útmutatóban megadott)	A szénkefék időben történő cseréjének elmulasztása (az üzemeltetési és karbantartási feltételek megsértése)
A kefék mechanikai sérülése (az armatúra és az állórész meghibásodásához vezethet)	A szerszám esése vagy ütődése (hanyag használat)
Szénkefék kopása	Természetes kopás a termék hosszan tartó vagy intenzív használata miatt
Armatúra vagy állórész meghibásodása a vágószerszám elakadása miatt	Helytelen befogás, szerszám vagy üzemmód kiválasztása
A kapcsoló meghibásodása az állórészszel, armatúrával együtt a túlterhelés miatt	Üzemeltetési feltételek megsértése (túlterhelés)
A kapcsoló meghibásodása (az egyenletesség szabályozásának hiánya) a beállítókerek idegen anyagokkal való szennyeződése miatt	Hanyag használat és a karbantartás elmulasztása
A kapcsoló, az elektronikus egység mechanikai sé-rülése	Termék hanyag használata
A fogaskerekek fogainak kopása (a kenőzsír nem üzemi**)	Üzemeltetési feltételek megsértése
Eltört a kerék foga, vagy egy kéte sebességű fűrőgép és kéte sebességű csavarhúzó hajtóműházának eleme.	Sebességek váltása működés közben
A sebességváltó csapágyainak meghibásodása (a kenőzsír nem üzemi**)	Üzemeltetési feltételek megsértése
Siklócsapágyak kopása	Üzemeltetési feltételek megsértése
A sebességváltó károsodása a használati útmutatóban előírt karbantartási időközök be nem tartása miatt (a sebességváltó kenőzsírt nem cserélték)	Túlterhelés vagy természetes kopás
Fogasszj szakadása vagy kopása	Üzemeltetési feltételek megsértése
A szűrőfűrész szárának elhajlása vagy kopása	Üzemeltetési feltételek megsértése
Kívágot szivattyúrúd fogak, elakadt az olajszivattyú meghajtója	Kenés nélküli működés vagy a kenőzsír minősége nem felel meg az utasításnak
A meghibásodásokat a gyártótól független okok (feszültségingadozások, természeti katasztrófák) okozták	Kenés nélküli működés vagy a kenőzsír minősége nem felel meg az utasításnak
Olyan meghibásodások, amelyek akkor keletkeztek, ha a szerszám működése a meghibásodás fellépése után is folytatódott, és amelyek más meghibásodásokat idéztek elő	Üzemeltetési feltételek megsértése
Tápkábel vagy csatlakozó dugó károsodása	Üzemeltetési feltételek megsértése
Az armatúra tengelye meggörbült (az armatúra tengelyének kifutása forgás közben)	A tokmány túlterhelése vagy elakadása működés közben

** Nem üzemi kenőzsír - működésre alkalmatlan, színe megváltozott, fémrészecskékkal és egyéb idegen anyagokkal szennyezett kenőzsír.

VÉGREHAJTÓ (a szervizközpont neve és címe, bélyegzője)	SAKEMBER	VISSZAVONÁS DÁTUMA	ALÁÍRÁS

ГАРАНТИЙНЫЙ ТАЛОН

Наименование изделия: _____

Модель: _____

Серийный номер: _____

Дата продажи: _____

Подпись продавца: _____

Серийный номер талона: _____

Товар получен в исправном состоянии, без видимых повреждений, в полной комплектации, проверен в моем присутствии. Претензий по качеству товара не имею, с условиями эксплуатации и гарантийного обслуживания ознакомлен и согласен.

ФИО покупателя _____

Подпись покупателя _____

ОСНОВНЫЕ ПОЛОЖЕНИЯ

- В течение всего гарантийного срока владелец имеет право на бесплатный ремонт изделия при неисправностях, в следствии производственных дефектов (список неисправностей приведен в Приложении 1).
 - Ремонт и сервисное обслуживание электроинструмента в течение гарантийного срока эксплуатации должны проводиться в авторизованных сервисных центрах.
 - Без предоставления гарантийного талона, либо в случае, когда гарантийный талон оформлен ненадлежащим образом и отсутствует подпись Покупателя о принятии им гарантийных условий, гарантийный ремонт не делается.
 - Гарантия не распространяется на регулировку, чистку и другой уход за инструментом.
 - Возврату или замене подлежат товары при сохранении следующих условий: сохранена комплектация товара, целостность упаковки, маркировка и ярлыки производителя, товар новый и не эксплуатировался, что устанавливается экспертизой.
- ГАРАНТИЙНОЕ ОБСЛУЖИВАНИЕ НЕ РАСПРОСТРАНЯЕТСЯ**
- на устройство, эксплуатировавшееся с нарушением инструкции по эксплуатации, в том числе, если использовались не рекомендованные заводом-изготовителем расходные материалы (масла, свечи, шины, цепи) и на устройство, подвергшееся самостоятельному ремонту или разборке в гарантийный период;
 - на устройство, имеющее повреждения, дефекты, вызванные внешними механическими повреждениями, небрежным обращением и стихийными бедствиями;
 - на устройство с повреждениями, которые вызваны не зависящими от производителя причинами, такими как: использование топлива, не соответствующего стандартам качества, использование масла и топливной смеси ненадлежащего качества;
 - на устройство, имеющее повреждения, вызванные попаданием внутрь посторонних предметов, жидкостей, а также засорением вентиляционных отверстий, топливных и масляных каналов, жиклеров карбюратора;
 - на устройство, работавшее с перегрузками (пиление тупой цепью, отсутствие защитного кожуха, длительная работа без перерыва на максимальных оборотах), которые привели к задирам в цилиндропоршневой группе;
 - на устройство, использовавшееся с включенным инерционным тормозом цепи;
 - на устройство, у которого одновременно вышли из строя обмотки ротора и статора;
 - на устройство с оплавленными внутренними деталями или прожогами электронных плат;
 - на устройство, имеющее повреждения элементов входных цепей (варистор, конденсатор), что является следствием воздействия импульсной помехи сети питания;
 - на устройство, имеющее большое количество пыли на внутренних узлах и деталях;
 - на устройство, которое в течение гарантийного срока выработало полностью моторесурс;
 - на устройство с повреждениями, возникшими вследствие эксплуатации с не устранёнными недостатками, конструктивными изменениями или повреждениями, возникшими вследствие технического обслуживания, ремонта лицами или организациями, не имеющими соответствующих полномочий;
 - на устройство, у которого серийный номер неразборчив или удален;
 - на детали и узлы: сварочные горелки и их комплектующие, держатели электродов, зажимы массы, сварочные провода, корды, цепи, шины, свечи, фильтры, звездочки, детали сцепления, триммерные головки, ножи, диски, приводные ремни, амортизаторы, ходовые части газонокосилок и снегоуборочных машин, детали стартерной группы, аккумуляторные батареи, угольные сетки, сетевой кабель, лампочки, напорные шланги, насадки и переходники моющих устройств и разбрызгивателей, защитные устройства, в том числе автоматы защиты, пластиковые шестерни, адаптеры, а также детали, срок службы которых зависит от регулярного технического обслуживания устройства.

ПРИЛОЖЕНИЕ 1

Внешние повреждения корпусных деталей, ручки, накладки, сетевого шнура и штепсельной вилки.	Неправильная эксплуатация, падение, удар.
Погнут шпindel (блнение шпинделя при вращении).	Удар по шпинделю.
Поврежденный фиксатор и корпус редуктора в шлифовальных машинах, следы от фиксатора на коническом колесе.	Неправильная эксплуатация.
Вентиляционные отверстия закрыты пылью, стружкой и тому подобное. Есть сильное внешнее и внутреннее загрязнение, попадание внутрь изделия жидкости, инородных тел.	Небрежная эксплуатация и отсутствие ухода за изделием.
Коррозия металлических поверхностей изделия.	Неправильное хранение.
Повреждения от огня, агрессивных веществ (наружное).	Контакт с открытым огнем, агрессивными веществами.
Электроинструмент принят в разобранном состоянии.	У потребителя нет права разбирать инструмент в течение гарантийного срока.
Электроинструмент был ранее разобран вне сервисного центра (неправильная сборка, применение несоответствующего масла, неоригинальных запасных частей, нестандартных подшипников и т.п.)	Ремонт электроинструмента в течение гарантийного срока должен проводиться в авторизованных сервисных центрах.
Использование инструмента не по назначению.	Нарушение условий эксплуатации.
Использование комплектующих, расходных материалов и частей, не предусмотренных руководством по эксплуатации инструмента (цепи, шины, пилы, фрезы, пыльные диски, шлифовальные круги), механические повреждения инструмента.	Нарушение условий эксплуатации, приводящие к перегрузке инструмента через мощности или к его поломке.
Повреждение или износ сменных деталей инструмента (патроны, сверла, пилы, ножи, цепи, переменные венцы цепных пил, шлифовальные круги, затягивающие гайки в КШМ, защитные кожухи, шлифовальные платформы, опоры рубанков, цанги, аккумуляторы).	Естественный износ при длительном или интенсивном использовании изделия.
Выход из строя быстроизнашивающихся деталей (угольные щетки, зубчатые ремни, шкивы, резиновые уплотнения, сальники, направляющие ролики).	Естественный износ при длительном или интенсивном использовании изделия.
Износ деталей при отсутствии на них заводских дефектов.	Интенсивная эксплуатация изделия.
Спекация обмоток якоря и статора, оплавление, обгорания ламелей коллектора. Одновременный выход из строя якоря и статора, равномерное изменение цвета обмоток якоря или коллектора (при этом возможен выход из строя выключателя).	Несвоевременная замена угольных щеток (нарушение условий эксплуатации и надзора).
Выход из строя обмоток якоря. Механических повреждений и признаков перегрузки нет. Катушки статора не повреждены и имеют одинаковое сопротивление.	Падение инструмента или удары (небрежная эксплуатация).
Механическое нарушение изоляции якоря или статора вследствие загрязнения или попадания инородных веществ.	Естественный износ при длительном или интенсивном использовании изделия.
Износ зубьев вала якоря и ведомого зубчатого колеса (смазка нерабочая ** или отсутствует, вал якоря с синевой).	Неправильное закрепление, выбор инструмента или режима работы инструмента.
Равномерный и незначительный износ зубьев на якоре и ведомом зубчатом колесе при интенсивной эксплуатации.	Нарушение условий эксплуатации (перегрузки).
Повреждение якоря, статора, корпуса связано с выходом из строя подшипников якоря.	Небрежная эксплуатация и отсутствие ухода за изделием.
Механический износ коллектора (более 0,2 мм на диаметр).	Небрежная эксплуатация изделия.
Искрение на коллекторе из-за износа щеток (длина щетки меньше указанной в инструкции по эксплуатации).	Нарушение условий эксплуатации.
Механическое повреждение щеток (может привести к выходу из строя якоря и статора).	Переключение скоростей в рабочем режиме.
Износ угольных щеток.	Нарушение условий эксплуатации.
Выход из строя якоря или статора вследствие заклинивания режущего инструмента.	Нарушение условий эксплуатации.
Выход из строя выключателя совместно со статором, якорем из-за перегрузки.	Чрезмерная нагрузка или природный износ.
Выход из строя выключателя (отсутствие возможности регулирования плавности) из-за загрязнения регулирующего колеса чужеродными веществами.	Нарушение условий эксплуатации.
Механическое повреждение выключателя, электронного блока.	Нарушение условий эксплуатации.
Износ угольных щеток.	Работа без смазки или марка масла не соответствует инструкции.
Выход из строя якоря или статора вследствие заклинивания режущего инструмента.	Работа без смазки или марка масла не соответствует инструкции.
Выход из строя выключателя (отсутствие возможности регулирования плавности) из-за загрязнения регулирующего колеса чужеродными веществами.	Нарушение условий эксплуатации.

Механическое повреждение выключателя, электронного блока.	Небрежная эксплуатация изделия.
Износ зубьев шестеренок (масло нерабочее **).	Нарушение условий эксплуатации.
Сломанный зуб колеса, или элементов корпуса редуктора двухскоростной дрели и двухскоростного шуруповерта.	Переключение скоростей в рабочем режиме.
Выход из строя подшипников редуктора (масло нерабочее **).	Нарушение условий эксплуатации.
Износ подшипников скольжения.	Нарушение условий эксплуатации.
Повреждения редуктора из-за нарушения срока периодичности технического обслуживания, указанного в инструкции по эксплуатации (не произведена замена смазки редуктора).	Чрезмерная нагрузка или природный износ.
Разрыв или износ зубчатого ремня.	Нарушение условий эксплуатации.
Изгиб или износ штока в лобзике.	Нарушение условий эксплуатации.
Срезанные зубья штока насоса, заклинило привод масляного насоса.	Работа без смазки или марка масла не соответствует инструкции.
Неисправности вызваны независимыми от производителя причинами (перепады напряжения, стихийные бедствия).	Работа без смазки или марка масла не соответствует инструкции.
Выход из строя выключателя совместно со статором, якорем из-за перегрузки.	Нарушение условий эксплуатации.
Неисправности, возникшие если эксплуатация инструмента продолжалась после возникновения неисправности, которые и вызвали другие неисправности.	Нарушение условий эксплуатации.
Повреждения шнура питания или вилки.	Нарушение условий эксплуатации.
Погнут вал якоря (биение вала якоря при вращении).	Перегрузка или заклинивание патрона во время работы.

** Масло нерабочее - масло, которое является непригодным к эксплуатации, изменило свой цвет, загрязнено металлическими частицами и другими посторонними включениями.

ИСПОЛНИТЕЛЬ (название и адрес сервисного центра, его штамп)	МАСТЕР	ДАТА ИЗЪЯТИЯ	ПОДПИСЬ

ГАРАНТІЙНИЙ ТАЛОН

Найменування виробу: _____
 Модель: _____
 Серійний номер: _____
 Дата продажу: _____
 Підпис продавця: _____
 Серійний номер талону: _____

Товар отриманий в справному стані, без видимих ушкоджень, в повній комплектації, перевірений у моєї присутності. Претензій за якістю товару не маю, з умовами експлуатації і гарантійного обслуговування ознайомлений і згоден.

ПІБ покупця: _____
 Підпис покупця: _____

ОСНОВНІ ПОЛОЖЕННЯ

- Впродовж усього гарантійного терміну власник має право на безкоштовний ремонт виробу при несправностях, в наслідку виробничих дефектів (список невиробничих дефектів приведений в Додатку 1).
- Ремонт і сервісне обслуговування електроінструменту впродовж гарантійного терміну експлуатації повинні проводитися в авторизованих сервісних центрах.
- Гарантія на виріб подовжується на час знаходження цього виробу на гарантійному обслуговуванні або ремонті.
- Без надання гарантійного талона, або у разі, коли гарантійний талон оформлений неналежно і відсутній підпис Покупця про прийняття їм гарантійних умов, гарантійний ремонт не робиться.
- Гарантія не поширюється на регулювання, чищення і інший догляд за інструментом.
- Поверненню або заміні в 14-денний термін з моменту купівлі підлягають усі товари в наступних умовах: збережена комплекtnість товару, цілісність упаковок, маркерова і ярлики виробника, товар новий і не експлуатований, що встановлюється експертизою.

ГАРАНТІЙНЕ ОБСЛУГОВУВАННЯ НЕ ПОШИРЮЄТЬСЯ

- на пристрій, що експлуатований з порушенням інструкції з експлуатації, у тому числі, якщо використовувалися не рекомендовані заводом-виготівником витратні матеріали (олії, свічки, шини, ланцюги) і на пристрій, що піддався

самостійному ремонту або збиранню в гарантійний період;

- на пристрій, що має ушкодження, дефекти, викликані зовнішніми механічними ушкодженнями, недбалі зверненням і стихійними лихами;
- на пристрій з ушкодженнями, які викликані не залежними від виробника причинами, такими як: використання палива, що не відповідає стандартам якості, використання олії і паливної суміші неналежної якості;
- на пристрій, що має ушкодження, викликані попаданням всередину сторонніх предметів, рідин, а також засміченням вентиляційних отворів, паливних і масляних каналів, жиклерів карбюратора;
- на пристрій, що працював з перевантаженнями
- (пиляння тупим ланцюгом, відсутність захисного кожуха, тривала робота без перерви на максимальних оборотах), які призвели до деформації в циліндро-поршневі групі;
- на пристрій, що використовувався з включеним інерційним гальмом ланцюга;
- на пристрій з деформаціями в циліндро-поршневі групі, що виникли внаслідок його тривалої експлуатації на холостому ходу;
- на пристрій, в якому одночасно вийшли з ладу обмотки ротора і статора;
- на пристрій з оплавленими внутрішніми деталями або

пропаленнями електронних плат;

- на пристрій, що має пошкодження елементів вхідних ланцюгів (варистор, конденсатор), що є наслідком впливу імпульсного перешкоди мережі живлення;
- на пристрій, що має велику кількість пилу на внутрішніх вузлах і деталях;
- на пристрій, який протягом гарантійного терміну виробив повністю моторесурс;
- на пристрій з ушкодженнями, що виникли внаслідок експлуатації з не усуненими недоліками, конструктивними змінами або ушкодженнями, що виникли внаслідок технічного обслуговування, ремонту особами або організаціями, які не мають відповідних повноважень;
- на деталі і вузли: зварювальні пальники та їх комплектуючі, тримачі електродів, затискачі маси, зварювальні дри, корди, ланцюги, шини, свічки, фільтри, з'єднання, деталі зчеплення, тримерні голівки, ножі, диски, приводні ремені, амортизатори, ходові частини газонокосарок і снігоприбиральних машин, деталі стартерної групи, акумуляторні батареї, вугільні щітки, мережевий кабель, лампочки, напірні шланги, насадки і перехідники миючих пристроїв і розпилювачів, захисні пристрої, в тому числі автомати захисту, пластикові шестерні, адаптери, а також деталі, термін служби яких залежить від регулярного технічного обслуговування пристрою.

ДОДАТОК 1

ДОДАТОК 1	
Зовнішні пошкодження корпусних деталей, ручки, накладки, мережевого шнура і штепсельної вилки.	Неправильна експлуатація, падіння, удар.
Погнутий шпindel (биття шпинделя при обертанні).	Удар по шпindelю.
Пошкоджений фіксатор і корпус редуктора в шліфувальних машинах, є сліди від фіксатора на кінці колектора.	Неправильна експлуатація.
Вентиляційні отвори закриті пилом, стружкою тощо. Є сильне зовнішнє і внутрішнє забруднення, попадання всередину виробу рідини, сторонніх тіл.	Недбала експлуатація і брак догляду за виробом.
Корозія металевих поверхонь виробу.	Неправильне зберігання.
Пошкодження від вогню, агресивних речовин (зовнішнє).	Контакт з відкритим вогнем, агресивними речовинами.
Електроінструмент прийнятий у розібраному стані.	Відсутність у споживача права розбирати інструмент на протязі гарантійного терміну.
Електроінструмент був раніше розкритий поза сервісного центру (неправильна збірка, застосування невідповідного мастила, неоригінальних запасних частин, нестандартних підшипників і т.п.).	Ремонт електроінструменту протягом гарантійного терміну має проводитися в авторизованих сервісних центрах.
Використання інструменту не за призначенням.	Порушення умов експлуатації.
Використання комплектуючих прилад, витратних матеріалів та частин, не передбачених керівництвом з експлуатації інструменту (ланцюги, шини, пилки, фрези, пильні диски, шліфувальні круги), механічні пошкодження інструменту.	Порушення умов експлуатації, що призводять до перевантаження інструменту через потужності або до його поломки.
Пошкодження або знос змінних деталей інструменту (патрони, свердла, пилки, ножі, ланцюги, змінні вінци ланцюгових пил, шліфувальні круги, гайки затягування до КШМ, захисні кожухи, шліфувальні платформи, опори рубанків, цанги, акумулятори).	Природний знос при довготривалому або інтенсивному використанні виробу.
Вихід з ладу швидкозношуваних деталей (вугільні щітки, зубчасті ремені, шків, гумові ущільнення, сальники, направляючі ролик).	Природний знос при довготривалому або інтенсивному використанні виробу.
Знос деталей при відсутності на них заводських дефектів.	Нормальний знос деталей при тривалому використанні інструменту.
Спікання обмоток якоря і статора, опалення, обгорання ламелей колектора. Одночасний вихід з ладу якоря і статора, рівномірна зміна кольору обмоток якоря або колектора (при цьому можливий вихід з ладу вимикача).	Відсутність у споживача права розбирати інструмент на протязі гарантійного терміну.
Вихід з ладу обмоток якоря. Механічних пошкоджень і ознак перевантаження немає. Котушки статора не пошкоджені і мають однаковий опір.	Тривала робота з перевантаженням, невідповідність параметрів мережі, недостатнє охолодження через забруднення виробу.
Механічне порушення ізоляції якоря або статора внаслідок забруднення або попадання чужорідних речовин.	Недбала експлуатація і брак догляду за виробом.
Знос зубів вала якоря та веденого зубчастого колеса (мастило неробоче** або відсутнє, вал якоря з синявою).	Порушення умов експлуатації.

Рівномірний та незначний знос зубів на якорі та веденому зубчастому колесі при інтенсивній експлуатації.	Природній знос при довготривалому або інтенсивному використанні виробу.
Пошкодження якоря, статора, корпусу, пов'язане з виходом з ладу підшипників якоря.	Природній знос при довготривалому або інтенсивному використанні виробу.
Механічний знос колектора (більш ніж 0,2 мм на діаметр).	Інтенсивна експлуатація виробу.
Іскріння на колекторі через знос щіток (довжина щітки менше вказаної в інструкції з експлуатації).	Несвоєчасна заміна вугільних щіток (порушення умов експлуатації та нагляду).
Механічне пошкодження щіток (може призвести до виходу з ладу якоря та статора).	Падіння інструменту або удари (недбала експлуатація).
Знос вугільних щіток.	Природній знос при довготривалому або інтенсивному використанні виробу.
Вихід з ладу якоря або статора внаслідок заклинювання ріжучого інструменту.	Неправильне закріплення, вибір інструменту або режиму роботи інструменту.
Вихід з ладу вимикача спільно зі статором, якорем через перевантаження.	Порушення умов експлуатації (перевантаження).
Вихід з ладу вимикача (відсутність можливості регулювання плавності) через забруднення регулювального колеса чужорідними речовинами.	Недбала експлуатація та брак догляду за виробом.
Механічне пошкодження вимикача, електронного блоку.	Недбала експлуатація.
Знос зубів шестерень (мастило неробоче**).	Порушення умов експлуатації.
Зламаний зуб колеса, або елементів корпусу редуктора двошвидкісного дрилу та двошвидкісного шурупокрута.	Перемикання швидкостей у робочому режимі.
Вихід з ладу підшипників редуктора (мастило неробоче**).	Порушення умов експлуатації.
Вигин або знос штока в лобзиках.	Порушення умов експлуатації.
Пошкодження редуктора через порушення терміну періодичності технічного обслуговування, вказаного в інструкції з експлуатації (не проведена заміна змазки редуктора).	Надмірне навантаження або природній знос.
Зрізані зуби штока насоса, заклинило привід масляного насоса.	Перевантаження.
Несправності викликані незалежними від виробника причинами (перепади напруги, стихійні лиха).	Порушення умов експлуатації.

** Мастило неробоче – мастило, що є непридатним до експлуатації, що змінило свій колір, забруднене металевими частками та іншими сторонніми включеннями.

ВИКОНАВЕЦЬ (назва і адреса сервісного центру, його штамп)	МАЙСТЕР	ДАТА ВИЛУЧЕННЯ	ПІДПИС