

CZ ČESKÝ	2
€	7

**CZ | ČESKÝ
PILA KOTOUČOVÁ
KR1400**

UŽIVATELSKÁ PŘÍRUČKA

VÁŽNÝ SPOTŘEBITEL!

Před prvním zapnutím stroje si pečlivě prostudujte tento návod k použití a přísně dodržujte jeho požadavky během provozu elektrického nářadí.

Tento návod k použití uchovávejte po celou dobu životnosti tohoto elektronového nástroje.

PŘIPOMÍNKA: NAPÁJECÍ NÁSTROJ JE ZDROJEM ZVÝŠENÉHO NEBEZPEČÍ!

OBECE INFORMACE

Elektrická ruční kotoučová pila KR1400 (dále jen stroj) je určena k řezání dřeva, dřevotřískových desek v pravém úhlu, při úhlu šikmém, až 45° v domácích podmínkách. Při práci s pilovým kotoučem s karbidovými destičkami lze elektrickou pilu použít k řezání cementotřískových dřevotřískových desek, fosfosádry a betonu plněného plynem.

Ruční pila je určena pouze pro použití praváky.

Stroj je navržen pro provoz při okolní teplotě -10 ° C až + 40 ° C, relativní vlhkosti ne více než 80% bez přímého vystavení atmosférickým srážkám. Stroj vyhovuje specifikacím výrobce a bezpečnostním normám.

Tento návod k použití obsahuje informace a požadavky nezbytné a dostatečné pro spolehlivý, efektivní a bezpečný provoz stroje. V souvislosti s neustálými pracemi na zdokonalování a modernizaci stroje si výrobce vyhrazuje právo provést změny v jeho konstrukci, které se neodrážejí v tomto návodu k použití a neovlivňují efektivní a bezpečný provoz stroje.

TECHNICKÉ SPECIFIKACE

Type	KR1400
Napájecí napětí, V	220-240
Frekvence, Hz	50
Příkon, W	1400
Otáčky naprázdno, ot./min	5000
Priemer pilového kotouča, mm	185
úroveň vibrac, M/c ²	ah= 3,56 m/s ² , K=1,5m/s ²
Hodnota akustického tlaku, Lpalk	Lpa=93 dB(A) Kpa=3dB(A)
Nameraná hodnota akustického výkonu, Lwa k	Lwa=104 dB(A) Kwa=3dB(A)
Třída ochrany	II
Krytí	IP 20
Hmotnost s příslušenstvím ...přibl, kg	3,7

KOMPLETNÍ SADA

Balíček obsahuje:

Kotoučová pila KR1400

Pravítko s bočním vodičkem - 1 ks.

Pilový kotouč (nainstalován) - 1 ks.

Klíč - 2 ks.

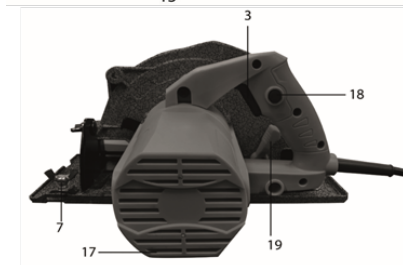
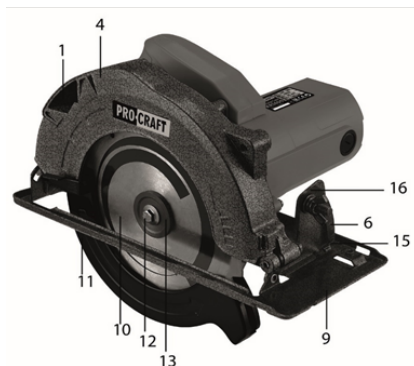
Návod k použití - 1 ks.

Balení - 1 ks.

POZNÁMKA: Změna rozsahu dodávky je možná po dohodě s regulační organizací

PRVKY NÁŘADÍ

1. Otvor pro odstranění prachu a pilin
2. Rozsah hloubky řezu
3. Vypínač
4. Ochranný kryt
5. Extra pero
6. Úhel pravítka
7. Upínací šroub paralelního zvráznění
8. Upínací šroub
9. Základní deska
10. Pilový kotouč
11. Mobilní ochranný kryt
12. Šroub upevnění pilového kotouče
13. Vnější příruba
14. Paralelní důraz
15. Označení řezu 0 °
16. Značka vypila 45 °
17. Větrací otvory
18. Pojistka spínače
19. Upínací šroub



V souvislosti s neustálými pracemi na zdokonalování a modernizaci stroje si výrobce vyhrazuje právo provést změny v jeho konstrukci, které nejsou zohledněny v této příručce a neovlivňují efektivní a bezpečný provoz stroje.

VŠEOBECNÉ BEZPEČNOSTNÍ POKYNY

Dodržujte prosím následující pokyny, abyste zabránili úrazu elektrickým proudem, riziku zranění a požáru.

- Ujistěte se, že dostupné síťové napětí odpovídá údajům uvedeným na typovém štítku.
- Zkontrolujte zařízení a elektrické připojení, zda není poškozeno.
- Chraňte se před úrazem elektrickým proudem. Při práci s elektrickým nářadím se vyvarujte kontaktu těla s uzemněnými předměty, jako jsou kovové trubky, radiátory, kamna, chladničky atd.
- Silné kólsání teploty může způsobit kondenzaci vodivých částí. Před zapnutím stroje počkejte, až se teplota stroje vyrovná okolní teplotě.
- Spotřebiče, nářadí a doporučené příslušenství používejte pouze k určenému účelu.
- Udržujte obrobek v klidu. K zajištění obrobků použijte upínací zařízení nebo svěrák.
- Nenoste šperky ani volné oblečení, které by se mohlo zachytit v pohyblivých částech stroje. Chraňte dlouhé vlasy bandáží nebo sítí. Používejte protiskluzovou obuv a ochranné rukavice.
- Práce spojené s tvorbou úlomků, pilin a prachu, jakož i práce na hlavě by měly být vždy prováděny pomocí ochranných brýlí, v případě potřeby použijte respirátor.
- Dbejte na stabilní a spolehlivou instalaci schodů a beden na podlahu.
- Nepoužívejte elektrické nářadí pod vlivem kapek a postříkání nebo na otevřených prostranstvích za deště nebo sněžení. Nikdy je neponořujte do vody.
- Při práci venku používejte pouze certifikované spotřebiče a prodlužovací kabely určené pro venkovní použití.
- Nepoužívejte ve výbušném prostředí. Nepoužívejte stroj ve výbušných místnostech nebo v chemicky aktivním prostředí, které ničí kovy a izolaci.
- Při přenosu kotoučové pily na třetí strany byste jim měli dát tyto pokyny. POZOR: při pití alkoholu, léků a také kvůli nemoci, teplotě a únávě se může vaše reakce zhoršit.

V takových případech nepoužívejte elektrické spotřebiče!

- Elektrické spotřebiče skladujte v původním obalu a mimo dosah dětí.
- V případě prostojů, přestávek, seřizování, změn příslušenství a údržby vždy odpojte síťovou zástrčku ze zásuvky. Nezapínejte stroj náhodně.
- Na přípojovací kabel nikdy nepřenášejte elektrické spotřebiče. Vytáhnutím propojovacího kabelu není dovoleno vyjmout zástrčku ze zásuvky.
- Ujistěte se, že veškeré příslušenství, které brání náhodnému kontaktu s pilovým kotoučem, je funkční a v dobrém stavu.
- Ujistěte se, že jsou kryty nožů správně nainstalovány.
- Vyvarujte se blokování pohyblivého ochranného

krytu 11 a jeho blokování pilinami. Pokud k tomu dojde, zastavte kotoučovou pilu a nezačněte pracovat, dokud nebude porucha odstraněna.

- Nepoužívejte pilové listy z rychlořezné oceli.
- Nepoužívejte pilové listy, které nesplňují specifikace uvedené v této příručce.
- Než začnete řezat obrobky, odstraňte z nich hřebíky a jiné kovové předměty.
- Nikdy nezačněte řezat, dokud pilový kotouč nedosáhne plné rychlosti.
- Kotoučovou pilu lze z pracoviště vyjmout až po jejím vypnutí a úplném zastavení pilového kotouče.
- Nikdy se nepokoušejte zpomalit rotaci pilového kotouče působením síly na jeho stranu.
- Používejte pouze ostré a vadné pilové listy. Prasklé, ohnuté nebo tupé pilové listy musí být vyměněny.
- Směr šipky na pilovém kotouči se musí vždy shodovat se směrem šipky na krytu kotouče.
- Před řezáním je zakázáno odstraňovat ochranná zařízení kotoučové pily.
- Poškozená bezpečnostní zařízení musí být okamžitě vyměněna.
- Při řezání malých obrobků, jejichž vlastní hmotnost nestačí pro spolehlivé upevnění, je nutné použít upínací zařízení.
- Je zakázáno stříhat polotovary obsahující azbest.
- Nikdy se nedotýkejte pilového kotouče rukama.
- Nezakrývejte otvor potrubí pro vypouštění pilin prsty.
- Nepoužívejte kotoučovou pilu nad úroveň hlavy.
- Napájecí kabel musí být chráněn před náhodným poškozením (například musí být zavěšen). Přímý kontakt šňůry s horkými a mastnými povrchy není povolen.
- Motorová pila musí být vypnuta vypínačem nebo zástrčkou, když se náhle zastaví (kvůli výpadku proudu, zaseknutí pohyblivých částí, nástrojů atd.)
- Pila musí být odpojena od sítě zástrčkou: o při výměně příslušenství, montáži nebo demontáži; o při přemisťování elektrického nářadí z jednoho místa na druhé; o po přestávce a na konci práce.
- Pokud jde o vibrace a hluk, stroj splňuje požadavky bezpečnostních regulačních dokumentů. Aby se omezil největší dopad vibrací na ruce osoby během provozu, doporučuje se dodržovat celkovou provozní dobu stroje, který nepřináší více než 90 minut denně.
- Při práci se strojem je nutné zacházet s ním opatrně, nevystavovat jej nárazům, přetížení ani účinkům nečistot a ropných produktů.

MONTÁŽNÍ A NASTAVOVACÍ PRVKY

Je zakázáno spouštět stroj bez splnění bezpečnostních požadavků uvedených v kapitole 5 „Všeobecné bezpečnostní pokyny“ tohoto návodu k obsluze.

Princip práce

Stroj se zapne stisknutím spouště 3. Krouticí moment elektromotoru přes převodovku se přenáší na vřeteno a pohání pilový kotouč.

Jako pracovní nástroj se používají pilové listy (vnější \varnothing 205 mm, tloušťka 2 mm) s karbidovými destičkami a pilové listy GOST 980-80 s vnějšími \varnothing 205 a tloušťkami 2 mm.

Celkový pohled na elektrickou pilu je znázorněn na Obr. 1 a 2.

Povolit / zakázat

Zapněte jej na krátkou dobu. Spínač 3 stiskněte a držte v této poloze. Zastavení otáčení spouštěcího spínače 3.

Prodloužené zařazení

Zapnutí: Spoušť 3 spusťte stisknutím a zamknutím tlačítka zámku 18. Vypnutí: Stiskněte znovu spínač 3 a uvolněte jej.

Výměna pilového kotouče

Položte nástroj na přední část krytu motoru.

Zatímco držíte vnější přírubu 13 pomocí přírubového klíče, odšroubujte šroub pilového listu 12 druhým kroužkovým klíčem.

Posuňte pohyblivý ochranný kryt 11 tak, aby zcela zapadl do ochranného krytu 4. To musí být provedeno pro snadné odstranění pilového listu.

Vyměňte pilový kotouč 10. Při instalaci pilového kotouče 10 se ujistěte, že průměr otvoru se shoduje s průměrem výstupku na vnitřní přírubě.

Vraťte pohyblivý ochranný kryt 11 do původní polohy (zuby pilového listu 10 musí být zcela zavřeny pohyblivým ochranným krytem 11).

Namontujte vnější přírubu 13 (dražka na vnější přírubě 13 by měla směřovat k pilovému kotouči) a držte ji pomocí přírubového klíče, utáhněte šroub pilového listu 12 prstencovým klíčem.

Při utahování šroubu zajišťujícího pilový list 12 nevyvíjejte nadměrnou sílu, aby nedošlo k poškození závitového spojení.

Používání pilových kotoučů s různými průměry vtáří

Konstrukce elektrického nářadí umožňuje použití pilových kotoučů s různými montážními průměry. Vnitřní příruba má výstupky (různých průměrů) na obou koncích, na kterých je použit pilový list 10. Pokud je nutné použít pilový list s odlišným průměrem otvoru, je třeba pilový list 10 stlačit, odstraňte vnitřní přírubu z vřetena a otočte ji. Poté nainstalujte pilový list 10, jak je popsáno výše, nasaďte

Odstraňování prachu a pilin

Odstranění prachu a pilin snižuje koncentraci prachu ve vzduchu, zabraňuje hromadění prachu a pilin na pracovišti. Při dlouhodobém zpracování dřeva nebo při zpracování materiálů, které produkují prach zdraví škodlivý, by měl být přístroj připojen k vhodnému vnějšímu odsávacímu zařízení.

Bezpečnostní prvky

Ochranný kryt elektrické pily se skládá z pouzdra pevného 4 a ze samozavíracího krytu (působením pružiny) pohyblivého 11. Ochranný kryt vylučuje možnost náhodného dotyku pilového kotouče během provozu a řídí emise pilin.

Řezání s paralelním dorazem

Paralelní důraz 14 umožňuje řezání podél stávajícího rovného okraje obrobku, jakož i řezání pásků stejné šířky. Povolte upínací šroub paralelní podpěry 7.

Nastavte požadovanou řeznou vzdálenost podle měřítka rovnoběžného dorazu 14.

Utáhněte svěrací šroub paralelního dorazu 7.

Nastavení úhlu řezu

Konstrukce elektrického nářadí umožňuje plynulé nastavení úhlu řezu v rozsahu 0° až 45°.

Povolte upínací šrouby 8.

Nastavte požadovaný úhel řezu podle údajů na stupnici pravítka úhlu sklonu tělesa 6.

Utáhněte upínací šrouby 8.

Hloubka nastavení řezu

Konstrukce elektrického nářadí umožňuje plynulé nastavení hloubky řezu.

Úhledný řez se získá, pokud pilový list 10 přesahuje materiál asi o 3 mm.

Povolte upínací šroub hloubkoměru pro řezání 19.

Nastavte požadovanou hloubku řezu podle měřítka hloubky řezné lišty 2.

Utáhněte svěrací šroub hloubkoměru 19.

Poznámka: U šikmého řezání se hodnota hloubky řezu nastavená na stupnici 2 neodpovídá skutečné hloubce řezu. V tomto případě je kontrola nastavené hloubky řezu prováděna některým měřicím nástrojem od základní desky 9 až po spodní bod pilového listu.

DOPORUČENÍ PRO PRÁCI

Zkontrolujte, zda je obrobek bezpečně zajištěn. Ujistěte se, že řezaný kus je položen lícem dolů, protože hrana na spodní straně je přesnější.

Než se pilový kotouč 10 dotkne obrobku, zapněte elektrické nářadí. Nevyvíjejte nadměrnou sílu, dokončení operace trvá nějakou dobu. Přílišná síla nezrychlí proces provádění práce, ale přetíží elektrické nářadí.

Držte elektrické nářadí oběma rukama za obě držadla, což vám umožní udržovat nad ním nezbytnou kontrolu.

Řezné značky 15 a 16 označují polohu pilového listu 10 při provádění vertikálních řezů a řezů v úhlu 45°. Doporučuje se provést zkušební řez, aby se odstranily chyby během práce.

ÚDRŽBA / PREVENCE

Předpokladem pro dlouhodobý a bezpečný provoz stroje je udržování čistoty, správného provozu a včasné údržby. Opravy a údržba stroje by měly být prováděny pouze v záručních opravárnách.

Údržbářské práce stroje (bez záruční opravy) provádí majitel.

Servis provádí speciálně vyškolený personál a zahrnuje:

- Externí kontrola a kontrola volnoběhu po dobu nejméně 5 minut;
- Kontrola kartáčů a jejich výměna s maximální provozní dobou 60 hodin a délkou menší než 6 mm (pod kartáčem se objevují velké jiskry). Po výměně kartáčů je nutné provést 10 minut záběhu v klidovém režimu;
- Zkontrolujte a případně vyměňte mazání v převodovce. Odstraňte kolektor, pokud je silně zašpiněný nebo opotřebovaný. Čištění se provádí ručně zrnem zrna ne více než M60.

Pro krátkodobé skladování musí být exponované části koroze stroje pokryty vrstvou technické vazelíny. Stroj potažený ochranným tukem lze skladovat až 12 měsíců v místnosti při okolní teplotě v rozmezí + 5 ° C až + 25 ° C, vlhkost vzduchu nepřesahující 70%. Při dlouhodobém skladování (až 5 zvířat) je nutné zakryté části koroze stroje zakrýt konzervačním tukem. Skladujte stroj v původním obalu na suchém místě.

MOŽNÉ MALFUNKCE A ZPŮSOBY JEJICH ŘEŠENÍ

Seznam možných chyb zařízení, jejich pravděpodobných příčin a nápravných opatření je uveden v tabulce:

Vnější projev poruchy	Pravděpodobná příčina	Způsob opravy
Když zapnete elektrický pohon stroje nefunguje (je přítomno síťové napětí)	Přepínač nebo zástrčka napájecího kabelu nebo samotný kabel jsou vadné Žádný kontakt uhlíku s kolektorem: sběrač je špinavý; opotřebovaný nebo poškozené uhlíky.	Vyměňte spínač, zástrčku nebo napájecí kabel. Vyčistěte kolektor. Vyměňte uhlíky.
Pod kartáči dochází k silnému jiskření	kartáče a kolektor jsou špinavé. Závěsné kartáče Povrch kolektoru byl vypracován. Vadný rotor nebo stator.	Vyčistěte uhlíky a kolektor. Odstraňte kontaktní body na uhlících a držácích uhlíku. Vyměňte rotor nebo stator zařízení.

Tělo stroje se přehřívá	Stroj je přetížen tvrdým stlačením. Tupý pracovní nástroj. Elektromotor je vlhký.	Snižte přítlačnou sílu. Zaostřit pracovní nástroj. Musíte vysušit elektrický motor.
Během provozu se stroj zastaví	Vadná ložiska. Zlomení zubů ozubeného kola.	Vyměňte ložiska. Vyměňte ozubení kola.

***Veškeré opravy smí provádět pouze kvalifikovaný servisní personál.**

ZÁRUČNÍ PODMÍNKY

Abychom předešli nedorozuměním, prosíme vás, abyste si před prací s produktem pečlivě přečetli provozní podmínky uvedené v tomto pasu. Upozorňujeme na výlučně domácí účel elektrického nářadí.

Záruční doba na produkt je 12 měsíců. Toto období se počítá od data prodeje prostřednictvím maloobchodní sítě.

Naše záruční povinnosti se vztahují pouze na závady zjištěné během záruční doby a způsobené výrobními, technologickými a strukturálními vadami, tj.

Závadami způsobenými vinou výrobce.

Záruční povinnosti se nevztahují na poruchy výrobku způsobené:

- Nedodržování pokynů v návodu k obsluze ze strany uživatele;
- Mechanické poškození způsobené vnějším nebo jiným nárazem;
- Zneužití produktu;
- Vliv nepříznivých atmosférických a vnějších faktorů na produkt, jako je déšť, sníh, vysoká vlhkost, teplo, agresivní prostředí, nesoulad parametrů dodávky
- Hlavní požadavky návodu k obsluze;
- Používání příslušenství, spotřebního materiálu a náhradních dílů, které nejsou uvedeny v technologickém návrhu tohoto modelu;
- Cizí předměty vstupující do produktu nebo upcávání větracích otvorů velkým množstvím odpadu, jako je prach, piliny, třísky atd.
- U výrobků, které byly otevřeny, opraveny nebo upraveny neoprávněnými osobami.
- Pro poruchy vzniklé v důsledku nesprávné manipulace nebo skladování produktu, jehož příznaky jsou:
 - Přítomnost rzi na kovových prvcích výrobku;
 - Přítomnost oxidů v rozdělovači motoru;
 - Přerušení a přerušení napájecího kabelu;
 - Třísky, škrábance, silné otěry pouzdra.
- Pro poruchy vzniklé v důsledku přetížení produktu, které má za následek selhání elektrického motoru nebo jiných součástí a součástí.

- Mezi bezpodmínečné známky přetížení patří:
- Deformace nebo fúze plastových částí a součástí výrobku;
- Vzhled stupnice na rozdělovači elektrického motoru nebo uhlíkových kartáčích;
- Současné selhání armatury a statoru elektromotoru;
- Ztmavnutí nebo karbonizace izolace drátu.

Pozor! Při nákupu produktu vyžadujte kontrolu úplnosti a použitelnosti.

CZ PROHLÁŠENÍ O SHODĚ ES

My, Vega Trade Company Limited, jakožto zodpovědný výrobce prohlašujeme, že pila kotoučová

TM Procraft: KR1400

Jsou ze sériové výroby a v souladu s těmito evropskými směrnicemi, a vyrobeny v souladu s následujícími normami nebo standardizovanými dokumenty: *

Technická dokumentace byla podpořena: VEGA TRADE COMPANY LIMITED, add.: Room 1009, Distrii Zhangjiang Keyuan Office: 6-11 / F, No.5 Bibo Road, Zhangjiang Innopark, Pudong, Shanghai.

CZECH REPUBLIC

VYROBENO V P.R.C. IMPORTER VEGA TOOLS s.r.o.

Sídlo firmy: Křížovnická 86/6, Staré Město, 110 00 Praha.

Sklad a kancelář: Havlíčkova 261, 80 02 Kolín.

Tel: +420 603 442 442 E-mail: info@vegatools.cz Web: www.procraft.cz



David WANG
Production Line Manager

A handwritten signature in black ink that reads "David Wang".

* 2006/42/EC

EN 60745-1:2009+A11:2010
EN 60745-2-5:2010
EK 9-BE-88:2014

