

<b>EN</b>   ENGLISH.....	4
<b>CZ</b>   ČESKÝ.....	6
<b>SK</b>   SLOVENSKÝ.....	8
<b>BG</b>   БЪЛГАРСКИ.....	10
<b>RO</b>   ROMÂNĂ.....	12
<b>RU</b>   РУССКИЙ.....	15
<b>UA</b>   УКРАЇНСЬКА.....	17

<b>CE</b> .....	20
-----------------	----

 .....	21
---	----

<b>EN</b>   Translation of the original operating manual
<b>CZ</b>   Překlad původního návodu k použití
<b>SK</b>   Preklad pôvodného návodu na použitie
<b>BG</b>   Превод на оригиналните инструкции за употреба
<b>RO</b>   Traducere manual de utilizare
<b>RU</b>   Перевод оригинальной инструкции по эксплуатации
<b>UA</b>   Переклад оригінальної інструкції з експлуатації

**EN | Caution!**

It is essential that you read the instructions in this manual before assembling, operating, and maintaining the product.

**CZ | Upozornění!**

Neinstalujte, neprovádějte údržbu ani nepoužívejte tento výrobek dříve, než si přečtete pokyny uvedené v tomto návodu.

**SK | Upozornenie!**

Je dôležité, aby ste si pred montážou, údržbou a obsluhou produktu prečítali pokyny v tomto návode.

**BG | Важно!**

Изключително важно е да прочетете инструкциите в настоящото ръководство, преди да преминете към сглобяване, поддръжка или работа с продукта.

**RO | Atenție!**

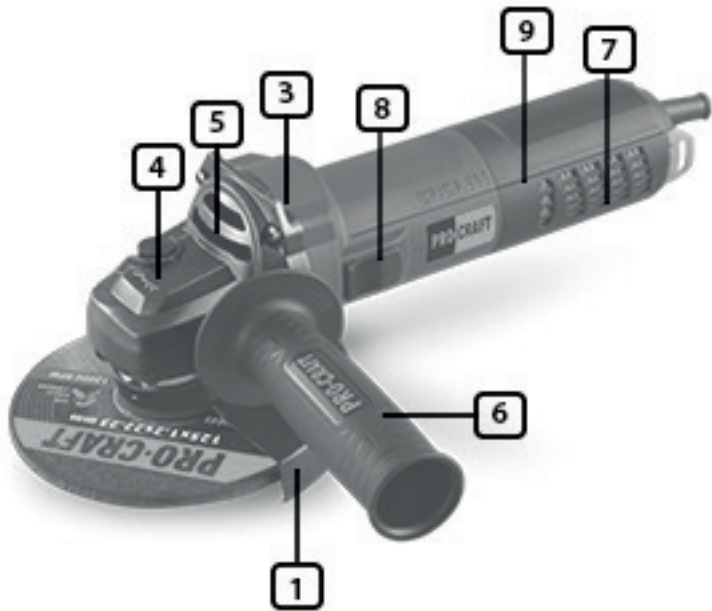
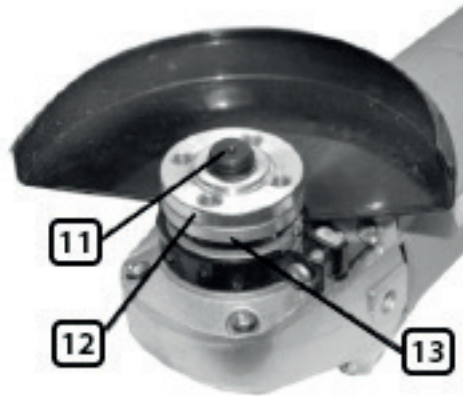
Este esențial să citiți instrucțiunile din acest manual înainte de asamblare, efectuarea întreținerii și operarea produsului.

**RU | Внимание!**

Необходимо прочитать инструкции в данном руководстве перед сборкой, обслуживанием и эксплуатацией данного изделия.

**UA | Увага!**

Дуже важливо, щоб ви прочитали інструкції в цьому керівництві перед складанням, обслуговуванням та експлуатацією цієї машини.



\* Pic. / Vykres / Kreslenie / Obrazek / Рисуване / Desen / Кёр / Рис. / Мал.

**EN|ENGLISH**  
**ANGLE GRINDER**  
**PW1550, PW2200, PW2350, PW2700**  
**MANUAL**

### Technical specifications

Model	PW1550	PW2200
Voltage (V)	220-240	
Frequency (Hz)	50	
Disk diameter (mm)	125	
Idle speed (rpm)	0-11000	0-11000
Power (W)	850	1100
Spindle	M14	
Vibration level (m/s <sup>2</sup> )	ah=5,677 K=1,5	ah=5,677 K=1,5
Sound pressure level (Lp <sub>a</sub> k)	86, 4, Kpa=3	86, 4, Kpa=3
Sound power level (Lw <sub>a</sub> k)	97,4, Kwa=3	97,4, Kwa=3
Protection class	II	
Protection category	IP 20	
Weight (incl. accessories) approx (kg)	1,6	1,65

Model	PW2350	PW2700
Voltage (V)	220-240	
Frequency (Hz)	50	
Disk diameter (mm)	125	
Idle speed (rpm)	0-11000	0-11000
Power (W)	1300	1700
Spindle	M14	
Vibration level (m/s <sup>2</sup> )	ah=5,677 K=1,5	ah=5,677 K=1,5
Sound pressure level (Lp <sub>a</sub> k)	86, 4, Kpa=3	86, 4, Kpa=3
Sound power level (Lw <sub>a</sub> k)	97,4, Kwa=3	97,4, Kwa=3
Protection class	II	
Protection category	IP 20	
Weight (incl. accessories) approx (kg)	1,7	1,8

### Description (Pic. 1)\*

- |  |   |
|--|---|
| 1. Protective housing                  | 9. Power supply cord                          |
| 2. Housing tightening hex screw        | 10. Spindle                                   |
| 3. Gearbox housing neck                | 11. Outer flange                              |
| 4. Spindle lock pin (spindle retainer) | 12. Inner flange                              |
| 5. Side grip                           | 13. Speed adjustment control (in some models) |
| 6. Air vents                           | 14. No-load blocking knob (in some models)    |
| 7. ON/OFF switch                       |   |
| 8. Main handle                         |   |

### Completion

- ◊ Operating manual
- ◊ Angle grinder
- ◊ Wrench for flanges
- ◊ Protective housing (cover)
- ◊ Carbon brush (set)

### PRODUCT DESIGNATION, APPLICATION AREA

Angle grinder is used to work on metal, stone, brick, concrete, granite, as well as for cutting ceramic tiles. Please note that this tool is not designed for heavy and professional work. Using the tool for other purposes is grounds for denial of warranty repair.

### PRECAUTIONS

1. It is prohibited to pull the machine into water or other moistures. Keep away from rain and other sediments.
2. In order to avoid electric shock, when plugging off the socket the machine, you should keep the plug in your hands.
3. It is prohibited for children and under-age persons to perform grinding with the machine.
4. The machine should be unplugged from the electric supply lines before technical or service maintenance, as well as:
5. before mounting/reassembling the cutting discs;
6. after the work is finished.
7. Always keep your eye on plugged in tool.
8. Do not use the machine in any other purposes than listed in the given manual.
9. During operation, it is necessary to make sure that the power cable is not ranked on the surface to be treated, and power tools are not in contact with other objects and surfaces that may damage the cable.
10. Carrying tools with your finger on the switch or holding it at the cord is strictly prohibited.
11. Before connecting to the power supply unit, make sure that the switch is "OFF" position.
12. It is strongly recommended to dress properly when carrying out works, with no loose clothing, or clothes parts to contact the machine, the workpiece, in order to prevent personal injury and other damage.
13. Before pulling the switch lever to "ON" position, make sure the cutting discs are installed properly and tightly, workpiece, surface or object are sufficiently stable or fixed.
14. During operation, hold the power tool for both arms.
15. Nothing other than processed surface or parts are not in contact with rotating parts of the power tool or disk.
16. During operation, do not apply pressure to the tool.
17. Keep away bystanders, children, and animals from your workplace, where you use the power tool.
18. Tool is NOT intended for stationary installation.
19. Avoid placing the disk onto the working surface under pressure, after that switch it ON.
20. Avoid using of the power tool by minors or people with inadequate physical data. In case of transfer of the power tool to others tell them in detail about the use and make sure they read this manual.
21. Do not use the power tool near flammable liquids or gases.
22. Before operation, check the integrity of the cable and power tool, it's working at idle and no-load and normal functioning of all controls and switches.
23. When the power cable is damaged, to avoid danger, it must be replaced by the manufacturer or its agent or a similar qualified person.
24. Try to keep dust, debris, etc. did not fly in your side.
25. Do not use worn or damaged discs. Do not use a disc of inappropriate diameter or improper seat size. It is also prohibited to use all sorts of adapters for mounting disk.
26. Never use the tool without the guard installed.
27. Do not use discs that are not designed to work with this tool.

### RULES OF SAFE USE OF THE MACHINE

1. Always securely lock the drive spindle.
2. Do not use the tool without the guard.
3. Before operation, make sure that the disk is installed correctly.

4. Do not use adapters to mount cutting disc on the spindle.
5. Use only reinforced grinding and cutting disks.
6. Do not use cutting discs for grinding work.
7. Do not operate power tools without the side grip.
8. Do not use discs, which have parameters of maximum permissible torque less than the maximum number of revolutions of the spindle of the tool in no-load.
9. Do not use damaged or non-circular, causing severe vibration cutting or grinding discs.
10. Be careful when entering the cutting disc in already done cut. Do not let the blade pinch to avoid uncontrolled release of the disc from the slot.

### REVERSE IMPACT

Reverse impact - is the result of jamming or blocking of a rotating disk. At the time of the lock disk can jump out of the workpiece, or even shatter. Reverse impact is the result of the error of the person performing the work. To avoid reverse impacts you should follow listed instructions:

- ◊ operate power tools only with uniform moderate feed and do not overload it by a strong push;
- ◊ hold the power tool in both arms at the same time, try not to lean close to the area of cutting or grinding;
- ◊ especially carefully work on the corners and sharp edges, etc. ; rotating disk is prone to jamming on the corners, sharp edges and the rebound, causing loss of control or reverse impact.

### WARNING!

UNDER NO CIRCUMSTANCES DO NOT USE TOOL DRUNK OR DRUGGED OR OTHERWISE UNDER CONDITIONS, WHICH PREVENT AN OBJECTIVE PERCEPTION OF REALITY, AND TRANSFER THE POWER TOOL TO OTHER IN SUCH CONDITION OR IN SUCH CIRCUMSTANCES!

### PREPARATION TO USE

- ◊ Before connecting to power supply network, make sure that the network meets the requirements listed in this manual and on the power tool.
- ◊ Check the integrity the power tool and cable.
- ◊ Using an extension cord, make sure the power strip is designed to power the tool.
- ◊ Make sure in the assembly and reliability of fastening of all nodes.

### FITTING THE PROTECTIVE HOUSING

1. To install the protective cover housing (1) put the tool on a flat surface with a spindle (11) up, install the protective cover housing (1) on the neck of the gear housing (3) and tighten the tightening screw for housing (2), using a screwdriver required size. To detach the cover (1) loosen the tightening crew (2) and remove it.
2. To adjust the position of the housing (1), loosen the screw (2), put the cover housing (1) in the desired position.
3. NOTE: The cover can be installed in any position through 360° around the axis of the neck of the gear housing (3). Cover (1) must be set so as to avoid discharge of sparks in the direction of the person performing the work.

### FITTING THE SIDE GRIP

Screw the side grip (6) in one of the three threaded holes in the housing (4) clockwise until it clicks. Remove the side grip (6) by simply unscrewing it in the opposite direction.

### MOUNT/REASSEMBLE DISK

### WARNING!

Use only the required diameter disks and with the proper size of the aperture (see specifications).

1. Put the tool on a flat surface with a spindle (11) up.
2. Install the protective cover housing (1) on the neck of the gear housing (3) and tighten the tightening screw for housing (2).
3. Put inner flange (13) on a spindle (11).
4. Make sure, that inner flange (13) is firmly set on spindle (11).
5. Mount cutting or grinding disk on spindle (11).

### NOTES

- ◊ When placing a disc, make sure that the arrow direction of rotation

of the disk corresponds to the direction of rotation of the spindle at the power tool (see arrow on a gear housing (4));

- ◊ installing grinding discs, the convex side of the outer flange (12) should be directed to disk;
- ◊ when installing the cutting discs, a convex side of the outer flange (12) should be directed away from the disc.

1. Set the external flange (12) on the spindle (11).
2. Press and hold the lock pin of spindle (5).
3. Rotate the spindle (11) to find the position of blocking it.
4. Tighten the outer flange (12) with a key to the flange so that the disc has been clearly established.

### ATTENTION!

Spindle lock (5) should be pressed only after stopping the rotation of the spindle (11).

### NOTE

When working, grinding or cutting discs become very hot. Do not touch the discs until they have cooled.

### WORK

#### Switching on/off

To activate the power tool, connect the power plug (10) to the power supply. Then move the switch (8) by pressing the front part of yourself in the direction of the gear housing (4). To fix the position of the switch (8) in the closed position, move it by pressing on the front side in the direction of the gear housing (4) until it stops.

To turn off the power tool simply release the switch (8). If the switch (8) is fixed, then briefly press on its back.

#### Speed control (14)

In some models, there is speed control device (14). His appointment basis - to promote quality and quick processing of different types of material. For wood requires a lower rate of revolutions per minute than for concrete.

#### Rough (roughing ) grinding

For rough grinding, the best result is achieved if the instrument is supplied to the workpiece at an angle ranging from 30 ° to 40 °. In operation make reciprocating movement with a moderate pressure on the tool. Thus you avoid too much heat and discoloration of the processed material / surface, grooves are not formed.

In any case not allowed to use for rough cutting discs for roughing grinding. Coated Abrasive disk can handle convex surfaces and profiles (grinding circuits).

Coated Abrasive disks have a much longer service life, have little weight, create less noise, allow to achieve a better surface finish than conventional grinding disks.

#### Cutting works

When cutting with cutting disc, do not need to apply pressure on the tool to warp it or perform an oscillatory motion. Do not brake cutting wheel with lateral pressure.

Always keep the tool against the direction of rotation. Otherwise there is a risk of uncontrolled exit slit.

For cutting profiles or square tube cut start at the smallest cross section.

### NOTES!

1. In order to not accidentally damage during power cord, always make sure it is in a right position,
2. Be prepared that the contact of the cutting or grinding disc with the material / surface or detail causes beam of sparks. Hold the tool in such way, that protective cover could as much as possible protect you.
3. Check the direction of rotation of the disk.

### STORAGE AND MAINTENANCE

### ATTENTION!

Keep the tool in a dry place, out of reach of children.

### MAINTENANCE

After work, it is necessary to clean the power tool from chips, dust and other foreign matter. Particular attention should be paid to the ventilation holes (air vents).

To clean the housing, do not use cleaning agents that can lead to the formation of rust on the metal parts of the product, or damage to the plastic surface.

As a result of the disks and the carbon brushes wear out. Pay close attention to their condition and timely replace (to replace the carbon brushes it is needed to contact an authorized service center)

### UTILIZATION

When disposing of out of life the power tool take all measures to prevent damage to the environment. It is not necessary to try to burn it yourself or destroy the tool. It is strongly advised to contact the specific service.

### SERVICE TIME

This product is in compliance with all the requirements specified in this manual should serve at least 3 years, and with care and careful handling and a much longer period of time.

The manufacturer reserves the right to make design and component changes without impairing the performance of the product.



### ATTENTION!

When buying a product require checking the full complex and working state, as well as the correct filling warranty card.

## CZ|ČESKÝ

### BRUSKA ÚHLOVÁ

PW1550, PW2200, PW2350, PW2700

### MANUÁL

#### Technické specifikace

Modelka	PW1550	PW2200
Napájecí napětí (V)	220-240	
Frekvence (Hz)	50	
Průměr kotouče (mm)	125	
Otáčky naprázdno (ot./min)	0-11000	0-11000
Příkon (W)	850	1100
Spindle	M14	
Úroveň vibrac (m/s <sup>2</sup> )	ah=5,677 K=1,5	ah=5,677 K=1,5
Odnota akustického tlaku (Lpalk)	86, 4, Kpa=3	86, 4, Kpa=3
Nameraná hodnota akustického výkonu (Lwalk)	97,4, Kwa=3	97,4, Kwa=3
Třída ochrany	II	
Krytí	IP 20	
Hmotnost .... approx (kg)	1,6	1,65

Modelka	PW2350	PW2700
Napájecí napětí (V)	220-240	
Frekvence (Hz)	50	
Průměr kotouče (mm)	125	
Otáčky naprázdno (ot./min)	0-11000	0-11000
Příkon (W)	1300	1700
Spindle	M14	
Úroveň vibrac (m/s <sup>2</sup> )	ah=5,677 K=1,5	ah=5,677 K=1,5

Odnota akustického tlaku (Lpalk)	86, 4, Kpa=3	86, 4, Kpa=3
Nameraná hodnota akustického výkonu (Lwalk)	97,4, Kwa=3	97,4, Kwa=3
Třída ochrany	II	
Krytí	IP 20	
Hmotnost .... approx (kg)	1,7	1,8

### Popis (Výkres 1)

- |                         |   |
|-------------------------|---|
| 1. Ochranný kryt        | 9. Hlavnírukojeť                                  |
| 2. Upevňovacíšroubkrytu | 10. Napájecíkabel                                 |
| 3. Křkopuzdrapřevodovky | 11. Vřeteno                                       |
| 4. Tělosopřevodovky     | 12. Vnějšípříruba                                 |
| 5. Zajištěnívřetena     | 13. Vnitřnípříruba                                |
| 6. Přídavnárukojeť      | 14. Nastavenízatáček (uněkterýchmodelů)           |
| 7. Větracíotvory        | 15. Tlačítkoblokovánívlnoběhu (u některýchmodelů) |
| 8. Spínač               |   |

### Dotací sada

- ♦ Návod k obsluze
- ♦ Úhlová bruska
- ♦ Klíčená příruba
- ♦ Ochranný kryt
- ♦ Uhlíkové kartáče (sada)

Úhlová bruska se používá pro obrábění kovů, kamene, cihel, betonu, žuly a také pro řezání keramických dlaždic. Upozorňujeme, že tento nástroj není určen pro těžkou a profesionální práci. Nesprávné použití nástroje je základem pro odmítnutí záručních oprav.

### BEZPEČNOSTNÍ OPATŘENÍ

1. Nářadí neponožujte do vody ani jiných kapalin a nevystavujte jej děti nebo jinému srážení.
2. Abyste zabránili úrazu elektrickým proudem, držte síťovou zástrčku při odpojování přístroje od sítě.
3. Nepoužívejte elektrické nářadí s dětmi.
4. Před prováděním údržby nebo údržby musí být nářadí odpojeno od sítě a také:
  - ♦ před instalací / vyjmutím disků;
  - ♦ po skončení práce.
5. Elektrické nářadí připojené k síti musí být vždy ve vaší pozornosti.
6. Nepoužívejte nástroj k jinému účelu, než je uvedeno v této příručce.
7. Během provozu se ujistěte, že se napájecí kabel nedostal na povrch ošetřený elektrickým nářadím a nepřicházel do styku s cizími předměty nebo povrchy, které by jej mohly poškodit.
8. Nenoste elektrické nářadí tak, že držíte kabel nebo držíte prst na spínači.
9. Před připojením k síti se ujistěte, že je spínač v poloze „vypnuto“.
10. Během práce se doporučuje nosit oděv vhodný pro práci s elektrickým nářadím, aby žádné části oděvu nezasahovaly do práce a nepřicházely do styku s elektrickým nářadím a neměly způsobit žádné další nežádoucí účinky.
11. Před stisknutím spínače „on“ se ujistěte, že je disk správně a pevně nainstalován, zda je obrobek nebo předmět dostatečně stabilní nebo pevné.
12. Během provozu držte elektrické nářadí pevně za obě držádlá.
13. Nic jiného než obrobek nebo obrobek nesmí být v kontaktu s rotujícími částmi elektrického nářadí nebo kotouče.
14. Během provozu na nářadí přilisi netlačte.
15. Vyvarujte se přítomnosti dětí, zvířat nebo cizinců v blízkosti elektrického nářadí.
16. Elektrické nářadí NENÍ určeno pro stacionární instalaci.
17. Disk nepokládejte na pracovní plochu pod tlakem a potom zapněte elektrické nářadí.
18. Nedovolte, aby nářadí používaly nezletilé osoby nebo osoby s nedostatečnými fyzickými údaji. Pokud přenášete nářadí na jiné, řekněte

nám více o pravidlech používání a seznáme se s touto příručkou.

19. Nepoužívejte elektrické nářadí v blízkosti hořlavých kapalin nebo plynů.
20. Před zahájením provozu zkontrolujte neporušenost kabelu a elektrického nářadí, nečinnost a normální fungování všech regulátorů a jističů.
21. Pokud je napájecí kabel poškozen, musí být vyměněn výrobcem nebo jeho zástupcem nebo podobnou kvalifikovanou osobou, aby ne-došlo k nebezpečí.
22. Snažte se udržovat prach, piliny atd. nelétat vašim směrem.
23. Nepoužívejte poškozené nebo opotřebované disky. Je zakázáno používat disk nesprávného průměru nebo velikosti přístroje. K montáži pohonu je rovněž zakázáno používat všechny druhy adaptérů.
24. Nepoužívejte elektrické nářadí bez nainstalovaného ochranného krytu.
25. Nepoužívejte disky, které nejsou určeny pro práci s tímto nástrojem.

## PRÁVIDLA PRO BEZPEČNÉ POUŽÍVÁNÍ NÁŘADÍ

- ◊ Disk vždy pevně připevňte k vřetenu.
- ◊ Nepoužívejte nářadí bez ochranného krytu.
- ◊ Před použitím se ujistěte, že je disk správně nainstalován.
- ◊ K upevnění disku na vřeteno nepoužívejte adaptéry.
- ◊ Používejte pouze zesílené brusné a řezací kotouče.
- ◊ K broušení nepoužívejte řezné kotouče.
- ◊ Nepoužívejte elektrické nářadí bez nainstalované volitelné rukojeti.
- ◊ Nepoužívejte disky, jejichž maximální přípustné otáčky jsou menší než maximální počet otáček vřetena nástroje při volnoběhu.
- ◊ Nepoužívejte poškozené, nekruhové nebo vysoce vibrační řezné nebo brusné kotouče.
- ◊ Při vkládání řezného kotouče do již provedeného řezu buďte opatrní. Vyvarujte se sevření disku, abyste zabránili nekontrolovatelnému opuštění disku ze slotu.

## ZPĚT

Zpětný ráz je výsledkem zaseknutí nebo zablokování rotujícího disku. V době blokování může disk vyskočit z obrobku nebo dokonce létat na kusy. Zadní stávka je výsledkem chyby osoby provádějící práci. Aby se zabránilo zpětnému úderu, je třeba dodržovat následující pokyny:

- ◊ nářadí používejte pouze s rovnoměrným mírným posuvem a nepřetěžujte jej silným tlakem;
- ◊ Ujistěte se, že vnitřní příruba (13) je pevně namontována na vřetenu (11).
- ◊ Nasadte řezací nebo brusný kotouč na vřeteno (11).

## POZNÁMKA

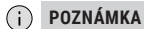
- ◊ při instalaci disku se ujistěte, že šípka směru otáčení na disku odpovídá směru otáčení vřetena elektrického nástroje (viz šípka na převodové skříni (4));
- ◊ při instalaci brusných kotoučů by měla být konvexní strana vnější příruby (12) směřována k kotouči;
- ◊ Při montáži řezacích kotoučů by měla být konvexní strana vnější příruby (12) směřována od kotouče.
- ◊ Namontujte vnější přírubu (12) na vřeteno (11).
- ◊ Stiskněte a přidržte zámek vřetena (5).
- ◊ Otáčením vřetena (11) vyhledejte polohu, která jej blokuje.

Utáhněte vnější přírubu (12) přírubovým klíčem tak, aby byl disk jasně zajištěn.



### POZOR!

Stiskněte aretaci vřetena (5) až po zastavení otáčení vřetena (11).



### POZNÁMKA

Broušení nebo řezné kotouče jsou během provozu velmi horké. Nedotýkejte se disků, dokud nevychladnou.

## PRÁCE

### On / off

Chcete-li nářadí zapnout, připojte zástrčku napájecího kabelu (10) k elektrické síti. Potom spínač (8) posuňte jeho přední částí směrem od vás ve směru převodovky (4).

Chcete-li polohu spínače (8) upevnit do zapnuté polohy, zatlačte jej zatlačením přední části ve směru převodovky (4), dokud se nezastaví.

Chcete-li nářadí vypnout, jednoduše uvolněte spínač (8). Je-li spínač (8) pevný, krátce stiskněte jeho zadní část.

# PRO-CRAFT

## Nastavení rychlosti (14)

držte nářadí pevně oběma dřavdy, přičemž dáváte pozor, abyste se neohnuli blízko oblasti řezání nebo broušení;

zvláště pečlivě pracovat na rozích a ostrých hranách atd.; rotující disk je náchylný k zasekávání v rozích, ostrých hranách a při skákání, což způsobuje ztrátu kontroly nebo úder zad.

## ČERNÉ (RIP) BRUSENÍ

Při hrubém broušení se nejlepšího výsledku dosáhne, když je nástroj přiveden na obrobek v úhlu 30° až 40°. Během provozu stříkajte na elektrické nářadí mírným tlakem. V důsledku toho je zamezeno nadměrnému zahřívání a zabarvení zpracovaného materiálu / povrchu, nedochází k tvorbě drážek.

V žádném případě není dovoleno používat řezné kotouče pro hrubé (lopající) broušení.

S brusným kotoučem okvětních plátků lze obrobít konvexní povrchy a profily (broušení kontur).

Kotoučové brusné kotouče mají výrazně delší životnost, mají nízkou hmotnost, vytvářejí nižší hladinu hluku a umožňují dosáhnout lepší povrchové úpravy než běžné brusné kotouče.

## ŘEZACÍ PRÁCE

Při řezání řezným kotoučem nemusíte na nástroj vyvíjet velký tlak, zkosit jej ani provádět oscilační pohyby. Řezací kotouč nebrzdíte bočním tlakem.

Nářadí vždy používejte proti směru otáčení. Jinak existuje nebezpečí nekontrolovaného výstupu ze šterbiny.

Při řezání profilů nebo hranatých trubek začněte řezat v nejmenším průřezu.

## POZNÁMKY!

1. Aby nedošlo k náhodnému poškození napájecího kabelu během provozu, neustále sledujte jeho polohu,
2. Připravte se, že se jiskřící paprsek vytvoří, když se řezný nebo brusný kotouč dostane do kontaktu s materiálem / povrchem nebo částí. Držte nástroj tak, aby vás kryt co nejvíce chránil.
3. Zkontrolujte směr otáčení disku.

## SKLADOVÁNÍ A ÚDRŽBA



### POZOR!

Nářadí skladujte na suchém místě mimo dosah dětí.

## ÚDRŽBA

1. Po práci je nutné nářadí očistit od třísek, prachu a jiných cizích látek. Zvláštní pozornost musí být věnována větracím otvorům.
2. K čištění skříňky nepoužívejte čisticí prostředky, které mohou vést k rzi kovových částí výrobku nebo poškození plastového povrchu.
3. Výsledkem je opotřebení disků a uhlikových kartáčů. Pečlivě sledujte jejich stav a včas je vyměňte (pro výměnu uhlikových kartáčů kontaktujte autorizované servisní středisko).

## LIKVIDACE

Při likvidaci elektrického nářadí, které se stalo nepoužitelným, přijměte veškerá opatření, která nepoškodí životní prostředí. Nepokoušejte se sami spálit nebo zničit elektrické nářadí. Důrazně doporučujeme kontaktovat specializovanou službu.

## DOBA SLUŽBY

Tento produkt, s výhradou všech požadavků uvedených v této příručce, by měl vydržet nejméně 3 roky a při pobřežním a pečlivém zacházení a mnohem delší dobu.

Výrobce si vyhrazuje právo provádět změny v konstrukci a konfiguraci, které neovlivňují výkonost výrobku.



### POZOR!

Při nákupu produktu vyžadujte kontrolu úplnosti a použitelnosti, jakož i správné vyplnění záručního listu.

**SK|SLOVENSKÝ**  
**UHLOVÁ BRÚSKA**  
**PW1550, PW2200, PW2350, PW2700**  
**PRÍRUČKA**

**Technické špecifikácie**

Model	PW1550	PW2200
Menovité napätie (V)	220-240	
Frekvencia elektrickej sieti (Hz)	50	
Priemer kotúča (mm)	125	
Otáčky naprázdno (ot./min)	0-11000	0-11000
Menovitý príkon (W)	850	1100
Spindle	M14	
Úroveň vibrácií (m/s <sup>2</sup> )	ah=5,677 K=1,5	ah=5,677 K=1,5
Hodnota akustického tlaku (L <sub>pA</sub> k)	86, 4, Kpa=3	86, 4, Kpa=3
Hodnota akustického (L <sub>w</sub> alk)	97,4, Kwa=3	97,4, Kwa=3
Trieda ochrany	II	
Ochranná kategória	IP 20	
Hmotnosť ... approx (kg)	1,6	1,65

Model	PW2350	PW2700
Menovité napätie (V)	220-240	
Frekvencia elektrickej sieti (Hz)	50	
Priemer kotúča (mm)	125	
Otáčky naprázdno (ot./min)	0-11000	0-11000
Menovitý príkon (W)	1300	1700
Spindle	M14	
Úroveň vibrácií (m/s <sup>2</sup> )	ah=5,677 K=1,5	ah=5,677 K=1,5
Hodnota akustického tlaku (L <sub>pA</sub> k)	86, 4, Kpa=3	86, 4, Kpa=3
Hodnota akustického (L <sub>w</sub> alk)	97,4, Kwa=3	97,4, Kwa=3
Trieda ochrany	II	
Ochranná kategória	IP 20	
Hmotnosť ... approx (kg)	1,7	1,8

**Popis zariadenia (Kreslenie 1)**

- |                              |                       |
|------------------------------|-----------------------|
| 1. Ochranný kryt             | 8. Spínač             |
| 2. Upevňovacia skrutka krytu | 9. Hlavná rukoväť     |
| 3. Krk puzdra prevodovky     | 10. Napájací kábel    |
| 4. Teleso prevodovky         | 11. Vreteno           |
| 5. Zaisťovanie vretena       | 12. Vonkajšia príruka |
| 6. Prídavná rukoväť          | 13. Vnútorňa príruka  |
| 7. Vetracie otvory           |                       |

**Zařízení**

- ◊ Návod na obsluhu
- ◊ Uhlóvábrouska
- ◊ Kľúčnapříruka

- ◊ Ochranný kryt
- ◊ Uhlíkové kefa (sada)

**ÚČEL VÝROBKU, ROZSAH PÔSOBNOSTI**

Uhlóvábrouska sa používa na obrábanie kovov, kameňa, tehál, betónu, žuly a tiež na rezanie keramických dlaždíc. Upozorňujeme, že tento nástroj nie je určený na ťažkú a profesionálnu prácu. Nesprávne použitie nástroja je základom pre odmietnutie záručných opráv.

**BEZPEČNOSTNÉ OPATRENIA**

1. Nástroje neponárajte do vody ani iných kvapalín a nevystavujte ho dažďu alebo inému vlhku.
2. Aby ste zabránili úraze elektrickým prúdom, držte sieťovú zástrčku pri
3. odpájaní prístroja od siete.
4. Nepoužívajte elektrické nástroje s deťmi.
5. Pred vykonávaním údržby alebo nastavovania sa musí nástroj odpojiť od siete a tiež: pred inštaláciou/vybratím diskov; po skončení práce.
6. Elektrické nástroje pripojené k sieti musí byť vždy vo vašej pozornosti.
7. Nepoužívajte nástroj na iný účel, ako je uvedený v tejto príručke.
8. Počas prevádzky sa uistite, že sa napájací kábel nedotýka na povrch ošetrovaných elektrických náradím a nepriechádza do styku s cudzími predmetmi alebo povrchmi, ktoré by ho mohli poškodiť.
9. Nenoste elektrické nástroje tak, že držíte kábel alebo držíte prst na spínači.
10. Pred pripojením k sieti sa uistite, že je spínač v polohe „vypnuté“.
11. Počas práce sa odporúča nosiť odev vhodný na prácu s elektrickými náradím, aby žiadne časti odevov nezasahovali do práce a nepriechádzali do styku s elektrickými náradím a nemali by spôsobovať žiadne ďalšie nežiaduce účinky.
12. Pred stlačením spínača „on“ sa uistite, že je disk správne a pevne nainštalovaný, či je obrobok alebo predmet dostatočne stabilný alebo pevný.
13. Počas prevádzky držte elektrické nástroje pevne za obe držiadla.
14. Nič iné ako obrobok nesmie byť v kontakte s rotujúcimi časťami elektrického náradia alebo kotúča.
15. Počas prevádzky na nástroji príliš netlačte.
16. Vyhňte sa prítomnosti detí, zvierat alebo cudzincov v blízkosti elektrického náradia.
17. Elektrické nástroje NIE JE určené na stacionárnu inštaláciu.
18. Disk nekladte na pracovnú plochu pod tlakom a potom zapnite elektrické nástroje.
19. Nedovoľte, aby nástroje používali neploché osoby alebo osoby s nedostatočnými fyzickými dispozíciami. Pokiaľ odovzdávate nástroje niekomu inému, povedzte mu viac o pravidlách používania a zoznámte ho s touto príručkou.
20. Nepoužívajte elektrické nástroje v blízkosti horľavých kvapalín alebo plynov.
21. Pred začatím prevádzky skontrolujte neporušenosť kábla a elektrického náradia, nečinnosť a normálne fungovanie všetkých regulátorov a ističov.
22. Pokiaľ je napájací kábel poškodený, musí ho vymeniť výrobca alebo jeho zástupca alebo podobná kvalifikovaná osoba, aby nedošlo k nebezpečenstvu.
23. Snažte sa udržiavať prach, piliny atď., aby nelietať vašim smerom.
24. Nepoužívajte poškodené alebo opotrebované disky. Je zakázané používať disk s nesprávnym priemerom alebo veľkosťou prichytenia. Na montáž pohonu je takisto zakázané používať všetky druhy adaptérov.
25. Nepoužívajte elektrické nástroje bez nainštalovaného ochranného krytu.
26. Nepoužívajte disky, ktoré nie sú určené na prácu s týmto nástrojom.

**PRÁVIDLÁ BEZPEČNÉHO POUŽÍVANIA NÁRADIA**

1. Disk vždy pevne pripevnite k vretenu.
2. Nepoužívajte nástroje bez ochranného krytu.
3. Pred použitím sa uistite, že je disk správne nainštalovaný.
4. Na upevnenie disku na vreteno nepoužívajte adaptéry.
5. Používajte iba zosilnené brusne a rezacie kotúče.
6. Na brusenie nepoužívajte rezné kotúče.
7. Nepoužívajte elektrické nástroje bez nainštalovanej voľiteľnej rukoväti.
8. Nepoužívajte disky, ktorých maximálne prípustné otáčky sú nižšie ako maximálny počet otáčok vretena nástroja pri voľnobehu.
9. Nepoužívajte poškodené, nekruhové alebo vysoko vibračné rezné alebo brusne kotúče.



10. Pri vkladani rezného kotúča do už vykonaného rezu buďte opatrní. Vyhnite sa zovretiu disku, aby ste zabránili nekontrolovateľnému vymršteniu disku z rezu.

## SPÄŤ

Spätňý ráz je výsledkom zaseknutia alebo zablokovania rotujúceho disku. V case

blokovania môže disk vyskočiť z obrobku alebo dokonca rozletieť sa na kusy. Žiadna stávka je výsledkom chyby osoby vykonávajúcej prácu. Aby sa zabránilo spätnému rázu, je potrebné dodržiavať nasledujúce pokyny:

- ◊ náradie používajte iba s rovnomerným miernym posuvom a nepretlačujte ho silným tlakom;
- ◊ Uistite sa, že vnútorná príruha (13) je pevne namontovaná na vreteno (11).
- ◊ Nasaďte rezací alebo brúsny kotúč na vreteno (11).

### POZNÁMKA:

- ◊ pri inštalácii disku sa uistite, že šípka smeru otáčania na disku zodpovedá smeru otáčania vretena elektrického nástroja (pozrite šípku na prevodovej skriňi (4));
- ◊ pri inštalácii brúsnych kotúčov by mala konvexná strana vonkajšej príruby (12) smerovať ku kotúču;
- ◊ Pri montáži rezacích kotúčov by mala konvexná strana vonkajšej príruby (12) smerovať od kotúča.
- ◊ Namontujte vonkajšiu prírubu (12) na vreteno (11).
- ◊ Stlačte a pridržte záмок vretena (5).
- ◊ Otáčaním vretena (11) vyhľadajte polohu, ktorá ho blokuje.
- ◊ Dotiahnite vonkajšiu prírubu (12) prírubovým kľúčom tak, aby sa disk bezpečne zaistil.

### POZOR!

Stlačte aretáciu vretena (5) až po zastavení otáčania vretena (11).

### POZNÁMKA

Brúsenie alebo rezné kotúče sú počas prevádzky veľmi horúce. Nedotýkajte sa diskov, kým nevychladnú.

## PRÁCA

### On/off

Ak chcete náradie zapnúť, pripojte zástrčku napájacieho kábla (10) k elektrickej sieti. Potom spínač (8) posuňte jeho prednou časťou smerom od vás v smere prevodovky (4).

Ak chcete polohu spínača (8) upevniť do zapnutej polohy, zatlačte ho zatlačením prednej časti v smere prevodovky (4), kým sa nezastaví.

Ak chcete náradie vypnúť, jednoducho uvoľnite spínač (8). Ak je spínač (8) pevný, krátko stlačte jeho zadnú časť.

### Nastavenie rýchlosti (14)

Držte náradie pevne oboma držadlami, pričom dávajte pozor, aby ste sa príliš nepriblížili k oblasti rezania alebo brúsenia;

obzvlášť opozorne pracujte na rohoch a ostrých hranách atď.; rotujúci disk je náchylný na zasekávanie sa v rohoch, ostrých hranách a pri skákaní, čo spôsobuje stratu kontroly alebo spätný ráz.

### POZOR!

V žiadnom prípade by sa nemal používať elektrický nástroj pod vplyvom alkoholu alebo drog v rámci iných ďalších podmienok, ktoré má cieľové percepcie reality, a je to okamžité dôležité.

### Príprava na prácu

Pred pripojením elektrického náradia k elektrickej sieti sa uistite, že nastavenie napájania zodpovedá požiadavkám uvedeným v tejto príručke a na elektrickom nástroji.

Skontrolujte integritu elektrického náradia a kábla.

Pri použití predlžovacieho kábla sa uistite, že predlžovací kábel zodpovedá výkonu elektrického náradia.

Overte, že je zostava správna a že všetky uzly sú bezpečne upevnené.

## INŠTALÁCIA OCHRANNÉHO KRYTU

1. Pri inštalácii ochranného krytu (1) položte nástroj na rovnú plochu s vretenom (11) hore, namontujte ochranný kryt (1) na krk skrine

prevodovky (3) a pomocou vhodného skrutkovača dotiahnite skrutku zaisťujúcu kryt (2).

2. Pre vybratie krytu (1) povoľte upevňovaciú skrutku (2) a vyberte ju.
3. Ak chcete upraviť polohu puzdra (1), povoľte skrutku (2) a presuňte puzdro (1) do požadovanej polohy.

### POZNÁMKA:

kryt je možné inštalovať v ľubovoľnej polohe 360° okolo osi krku skrine prevodovky (3).

Skriňa (1) musí byť inštalovaná tak, aby sa zabránilo vyžarovaniu iskier v smere osoby vykonávajúcej prácu.

## INŠTALÁCIA ĎALŠEJ RUKOVÄTI

Zaskrutkujte prídavnú rukoväť (6) do jedného z troch otvorov so závitom v puzdre prevodovky (4) v smere hodinových ručičiek, kým nezapadne na miesto. Prídavnú rukoväť (6) môžete vybrať jednoducho odskrutkovaním v opačnom smere.

## INŠTALUJTE/VYBERTE DISK

### POZOR!

Používajte iba kotúče s požadovaným priemerom a zodpovedajúcou veľkosťou

montážneho otvoru (pozrite technické špecifikácie).

1. Umiestnite nástroj na rovnú plochu s vretenom (11) hore.
2. Namontujte ochranný kryt (1) a upevnite ho na krk skrine prevodovky (3) pomocou skrutky (2).
3. Namontujte vnútornú prírubu (13) na vreteno (11).
4. Uistite sa, že vnútorná príruha (13) je pevne namontovaná na vreteno (11).
5. Nasaďte rezací alebo brúsny kotúč na vreteno (11).

### POZNÁMKA

- ◊ pri inštalácii disku sa uistite, že šípka smeru otáčania na disku zodpovedá smeru otáčania vretena elektrického nástroja (pozrite šípku na prevodovej skriňi (4));
- ◊ pri inštalácii brúsnych kotúčov by mala konvexná strana vonkajšej príruby (12) smerovať ku kotúču;
- ◊ Pri montáži rezacích kotúčov by mala konvexná strana vonkajšej príruby (12) smerovať od kotúča.

1. Namontujte vonkajšiu prírubu (12) na vreteno (11).
2. Stlačte a pridržte záмок vretena (5).
3. Otáčaním vretena (11) vyhľadajte polohu, ktorá ho blokuje.
4. Dotiahnite vonkajšiu prírubu (12) prírubovým kľúčom tak, aby sa disk bezpečne zaistil.

### POZOR!

Stlačte aretáciu vretena (5) až po zastavení otáčania vretena (11).

## POZNÁMKA

Brúsenie alebo rezné kotúče sú počas prevádzky veľmi horúce.

Nedotýkajte sa diskov, kým nevychladnú.

## HHRUBÉ (RIP) BRÚSENIE

Pri hrubom brúsení sa najlepší výsledok dosiahne, keď je nástroj privedený na obrobok v uhle 30° až 40°. Počas prevádzky tlačte na elektrické náradie miernym tlakom. V dôsledku toho sa zabráni nadmernému zahrievaniu a zafarbeniu spracovaného materiálu/povrchu, nedochádza k tvorbe drážok.

V žiadnom prípade nie je dovolené používať rezné kotúče na hrubé (lúpanie) brúsenie.

S brúsny kotúčom okvetných plátok je možné obrobiť konvexné povrchy a profily

(brúsenie kontúr).

Kotúčové brúsne kotúče majú výrazne dlhšiu životnosť, majú nízku hmotnosť, vytvárajú nižšiu hladinu hluku a umožňujú dosiahnuť lepšiu povrchovú úpravu ako bežné brúsne kotúče.

## REZACIE PRÁCE

Pri rezaní rezným kotúčom nemusíte na nástroj vyvíjať veľký tlak, skosiť ho ani vykonávať oscilačné pohyby. Rezací kotúč nebrzdíte bočným tlakom.

Náradie vždy používajte proti smeru otáčania. Inak existuje nebezpečenstvo nekontrolovaného výstupu zo štrbiny.

Pri rezaní profilov alebo hranatých rúrok začnite rezať v najmenšom priezeze.

**ПОЗНАМЪКЪ!**

Абы не дошло к нãходнóму пошкодениу напãражãе кãблã поãас прãвãдзкы, неустãе следжте его полóху.

Припãвте са, æе са искриãа лóч втвóрл, кеã са резнý абео бруснý котóч достане до контакту с материалóм/поврхом абео его ÷ãстóу. Дрæте нãстроj так, абы вãс крýт ÷о нãвиãк хрãнил.

Сконтрòлжте смен отãããния дlскóу.

**СКЛАДОВАНИЕ А ÆДРÆЖБА****ПОЗОР!**

Нãрадиãе складжте на сухом мlесте мlмо досаху детl.

**ÆДРÆЖБА**

По прãци je нóтнóе нãрадиãе о÷стlтl од тлресок, праху а нlных цудæжих лãтòк. Злãстнóу позорнóстóу треба венòвãт ветрãцим отвором.

На ÷истене скрlнкы непуòлжзлвãте ÷истãие прòстлредкы, котóре мóжòу влесл ÷е хрди кóвоных ÷ãстl вlробкóу абео пошкодениу пластóвóго поврху.

Вýследком je опòтребовãние дlсков а улхlковlх кlеф. Позорне следжте их стãв а вãас их влменте (пре влмену улхlковlх кlеф контактуjте авторлзовãне сервисне стлредlскó).

**ЛИКВИДАЦИЯ**

При лlквldãции елктлрlкlкóго нãрадиãа, котóре са стãло непуòлжтефнýм, прljmлте всеткý опãтления, котóре непошкодлã жlвотнóе прòстлредие. Непокуòãжте са самl спãлlт абео злнlчlт елктлрlкlкóе нãрадиãе. Дòрадне odporóчãне контактовãт сплциãлзовãнý службу.

**ЛЕНОТА ЖИВОТНОСТИ**

Тентó прòдукт, с влхлрадóу всеткlх поòлãдãвlек улведенlх в теjтó прlру÷кóе, бý мãл влдрæãт нãмнеjе 3 рокы а при поблрежнlм а старòстlвóм зãоòхãдãнл аj овеãã длхшl ÷ãс.

Вlробãа сl влхлрдæжте прãво влкòнãвãт зменл в констлрукци а конфlгурãции, котóре

неоплвлнлжòу влкòннòст вlробкóу.

**ПОЗОР!**

При нãкупе прòдукту влхлрдæжте контролу Æплнòстl а поòлжтефнòстl, ако аj сплрãне влплнелне зãрã÷нóго лlстóу.

Нãстãвене отããòк (при нектòрlх моделòх)

**ВГ|БЪЛГАРСКИЙ****ЪГЛОШЛИФОВЪЧНА МАШИНА  
PW1550, PW2200, PW2350, PW2700  
РЪКОВОДСТВО ЗА ЕКСПЛОАТАЦИЯ****Технически характеристики**

Model	PW1550	PW2200
Номинално напрежение (В)	220-240	
Честота (Hz)	50	
Диаметърна диска (mm)	125	
Скорост на празен ход (об/мин)	0-11000	0-11000
Мощност (Вт)	850	1100
Шпинделъ	M14	
Ниво на вибрация (m/c <sup>2</sup> )	ah=5,677 K=1,5	ah=5,677 K=1,5
Ниво на звуково налягане (L <sub>pa</sub> k)	86, 4, Кра=3	86, 4, Кра=3
Ниво на звуково налягане (L <sub>wa</sub> k)	97,4, Kwa=3	97,4, Kwa=3
Клас защита	II	

Категория на защита	IP 20	
Тегло (вкл аксесоари)... прибол (кг)	1,6	1,65

Model	PW2350	PW2700
Номинално напрежение (В)	220-240	
Честота (Hz)	50	
Диаметърна диска (mm)	125	
Скорост на празен ход (об/мин)	0-11000	0-11000
Мощност (Вт)	1300	1700
Шпинделъ	M14	
Ниво на вибрация (m/c <sup>2</sup> )	ah=5,677 K=1,5	ah=5,677 K=1,5
Ниво на звуково налягане (L <sub>pa</sub> k)	86, 4, Кра=3	86, 4, Кра=3
Ниво на звуково налягане (L <sub>wa</sub> k)	97,4, Kwa=3	97,4, Kwa=3
Клас защита	II	
Категория на защита	IP 20	
Тегло (вкл аксесоари)... прибол (кг)	1,7	1,8

**Описание на частите (Рис. 1)\***

1. Защитен капак
2. Фиксиращ капака винт
3. Гърло на корпуса на редуктора
4. Корпус на редуктора
5. Фиксатор на шпиндела
6. Допълнителна дръжка
7. Вентилационни отвори
8. Превключвател
9. Основна дръжка
10. Захранващ кабел
11. Шпиндел
12. Външен фланец
13. Вътрешен фланец
14. Регулировка на оборотите (при определени модели)
15. Бутон за блокиране на празен ход (при определени модели)

**Комплект за доставка**

1. Ръководство за работа
2. Ъглошлайф
3. Гаечен ключ за фланец
4. Защитен капак
5. Вългеродни четки (комплект)

**ПРЕДНАЗНАЧЕНИЕ НА ПРОДУКТА, ОБЛАСТ НА ПРИЛОЖЕНИЕ**

Ъглошлайфът се използва за работа с метал, камък, тухла, бетон, гранит, както и за рязане на керамични плочки. Обръщãне Вашето внимание на фãкã, че този инструмент не е преднãзнãчен зã тежкã и професионалнã работã. Неправилнòто използване на инструментã е основã зã откãз от гãранционни ремонтл.

**МЕРКИ ЗА БЕЗОПАСНОСТ**

1. Не потãпãйте елктлроинструментã във вода или други течнòстл и не го излãгãйте на дæжд или други влдове вãлелжл.
2. Зã дã се избегне тòков улдар, коãто изключвãте устройствòто од зãхрãнãването, е неòбòднòмо дã дæржлте елктлрlкlкóе ÷епсел.
3. Зãбрãнãно е използвãнето на елктлрlкlкóе инструменти од деãã.
4. Инструментът трлбвã дã бðде изключен од елктлрlкlкóетã мрежã прãдл извèршване на поддæржкã или сервис, кãкòто и:

- ◊ прãдл инстãллрãне / прãмãхвãне на дlскове;
- ◊ след крãя на работãтã.

5. Инструментът, свързан към електрическата мрежа, трябва винаги да бъде във Вашата зона на внимание.
6. Не използвайте инструмента за друга цел, различна от посочената в това ръководство.
7. По време на работа се уверете, че захранващият кабел не попада във върхността, обработвана от електроинструмента и не влиза в контакт със странични предмети или повърхности, които могат да повредят кабела.
8. Не носете електроинструмента, като го държите за кабела или като държите пръста си върху превключвателя.
9. Преди свързването към електрическата мрежа се уверете, че превключвателят е в положение "изключено".
10. По време на работа се препоръчва да се носят дрехи, подходящи за работа с електроинструменти, така че никоя част от дрехите да пречи на работата и да влиза в контакт с електроинструмента или да може да причини други нежелани последиствия.
11. Преди да натиснете превключвателя до положение "Вкл.", уверете се, че дискът е правилно и здраво монтиран и че детайлът или предметът за обработка е достатъчно стабилен или застопорен.
12. Дръжте здраво електроинструмента за двете дръжки по време на работа.
13. Нищо, освен детайла или обработваемата повърхност, не трябва да е в контакт с въртящите се части на електроинструмента или с диска.
14. По време на работа не натискайте силно електрическия инструмент.
15. Избягвайте присъствието на деца, животни или странични хора в близост до мястото на работа с електроинструмента.
16. Електрическият инструмент НЕ Е ПРЕДНАЗНАЧЕН за инсталиране във фиксирано положение.
17. Не натискайте диска върху работната повърхност преди включване на електрическия инструмент.
18. Не позволявайте на непълнолетни или хора с недостатъчни физически данни да използват електроинструмента. Ако предавате електроинструмента на други хора, разкажете им подробно за правилата за употреба и ги оставете да се запознаят с това ръководство.
19. Не използвайте електроинструменти в близост до запалими течности или газове.
20. Преди работа проверете целостта на кабела и електроинструмента, неговата работа на празен ход и нормалното функциониране на всички регулатори и на превключвателя.
21. Ако захранващият кабел е повреден, той трябва да бъде заменен от производителя или негов агент или подобно квалифицирано лице, за да се избегне опасност.
22. Старайте се при работа прахът, стърготините и т.н. да не летят към Вас.
23. Не използвайте повредени или износени дискове. Забранено е използването на диск с грешен диаметър или размер на централния отвор. Забранено е и използването на всякакъв вид адаптери за монтиране на диска.
24. Не използвайте електроинструмента без поставен защитен капак.
25. Не използвайте дискове, които не са проектирани да работят с този инструмент.

## ПРАВИЛА ЗА БЕЗОПАСНА УПОТРЕБА НА ИНСТРУМЕНТА

- ♦ Винаги здраво прикрепяйте диска към шпиндела.
- ♦ Не използвайте инструмента без защитен капак.
- ♦ Преди работа проверете дали дискът е инсталиран правилно.
- ♦ Не използвайте адаптери за монтиране на диска на шпиндела.
- ♦ Използвайте само подсилени дискове за шлайфване и рязане.
- ♦ Не използвайте режещи дискове за шлифовъчни работи.
- ♦ Не използвайте електроинструмента без монтирана допълнителна дръжка.
- ♦ Не използвайте дискове, чиито максимално допустими обороти са по-малки от максималния брой обороти на празен ход на шпиндела на инструментa.
- ♦ Не използвайте повредени, некргли или пораждани силни вибрации режещи или шлифовъчни дискове.
- ♦ Внимавайте, когато поставяте режещия диск във вече направен разрез. Избягвайте прищипването на диска, за да предотвратите неконтролируемому му излизане от разреза.

## ОБРАТЕН УДАР

Обратен удар - това е резултат от блокиране или заяждане на въртящия се диск. По време на блокирането, дискът може да изскочи от детайла или дори да разлети на парчета. Обратният удар е резултат от грешка на лицето, изпълняващо работата. Следните инструкции трябва да се спазват, за да се избегне обратен удар:

работете с електроинструмента само с равномерно умерено подаване и не го претоварвайте със силно натискане;

дръжте здраво електрически инструмент с двете дръжки, като внимавайте да не се наклоняте близо до областта на рязане или шлайфане; работете особено внимателно върху ъгли и остри ръбове и др.; въртящият се диск е предразположен към заяждане в ъглите, остри ръбове и при отскок, което води до загуба на контрол или обратен удар.



## ВНИМАНИЕ!

В НИКАКЪВ СЛУЧАЙ НЕ ТРЯБВА ДА СЕ РАБОТИ С ЕЛЕКТРОИНСТРУМЕНТА В СЪСТОЯНИЕ НА АЛКОХОЛНО ИЛИ НАРКОТИЧЕСКО ОПИЯНИЕ ИЛИ В ДРУГИ УСЛОВИЯ, ПРЕЧЕЦИ ДА СЕ ВЪЗПРИЕМА ОБЕКТИВНАТА РЕАЛНОСТ И НЕ ТРЯБВА ДА СЕ ДОВЕРЯВА ЕЛЕКТРОИНСТРУМЕНТА НА ХОРА В ТАКОВА СЪСТОЯНИЕ ИЛИ В ТАКИВА УСЛОВИЯ!

## ПОДГОТОВКА ЗА РАБОТА

Преди да свържете инструмента към електрическата мрежа, уверете се, че параметрите на захранването отговарят на изискванията, посочени в това ръководство и на самия инструмент.

Проверете целостта на електроинструмента и кабела.

Когато използвате удължителен кабел, уверете се, че удължителният кабел е класиран за мощността на електроинструмента.

Уверете се, че монтажа е правилен и че всички детайли са здраво закрепени.

## МОНТАЖ НА ЗАЩИТЕН КАПАК

За да инсталирате защитния капак (1), поставете инструмента върху равна повърхност с шпиндела (11) отгоре, монтирайте защитния капак (1) на гърлото на корпуса на редуктора (3) и затегнете винта, закрепящ капака (2) с подходяща отвертка

За да отделите капака (1), разхлабете фиксиращия винт (2) и го извадете.

За да регулирате положението на капака (1), разхлабете винта (2), преместете капака (1) в желаното положение.

ЗАБЕЛЕЖКА: капакът може да бъде монтиран във всяко положение на 360° около оста на гърлото на корпуса на редуктора (3).

Капакът (1) трябва да бъде монтиран така, че да се избегне изпускането на искри по посока на лицето, което извършва работата.

## МОНТАЖ НА ДОПЪЛНИТЕЛНА ДРЪЖКА

Завинтете допълнителната дръжка (6) в един от трите отвора с резба в корпуса на редуктора (4) по посока на часовниковата стрелка, докато се застопори на мястото си. Можете да извадите допълнителната дръжка (6), просто като я развие в обратна посока.

## МОНТИРАНЕ/СВАЛЯНЕ НА ДИСКА

ВНИМАНИЕ! Използвайте дискове само с необходимия диаметър и с подходящия размер на отвора за монтаж (вижте техническите спецификации).

Поставете инструментa върху равна повърхност с шпиндела (11) нагоре.

Поставете защитния капак (1) и го закрепете с винта (2) към гърлото на корпуса на редуктора (3).

Поставете вътрешния фланец (13) върху шпиндела (11).

Уверете се, че вътрешният фланец (13) е здраво закрепен върху шпиндела (11).

Поставете режещия или шлифовъчния диск върху шпиндела (11).

## ЗАБЕЛЕЖКА:

когато инсталирате диска, уверете се, че стрелката на посоката на въртене на диска съответства на посоката на въртене на шпиндела на електроинструмента (вижте стрелката на корпуса на редуктора (4)); при инсталиране на шлифовъчни дискове изпъкналата страна на външния фланец (12) трябва да бъде насочена към диска;

когато монтирате режещи дискове, изпъкналата страна на външния фланец (12) трябва да бъде насочена в обратната от диска посока.

Поставете външния фланец (12) върху шпиндела (11).

Натиснете и задръжте фиксатора на шпиндела (5).

Въртете шпиндела (11), за да намерите положението, което го блокира.

Затегнете външния фланец (12) с ключа, така че дискът да е здраво фиксиран.



### ВНИМАНИЕ!

Натискайте фиксатора на шпиндела (5) само след спиране на въртене на шпиндела (11).

**ЗАБЕЛЕЖКА:** Шлифовъчните или режещите дискове стават много горещи по време на работа. Не докосвайте дисковете, докато не изстинат.

## РАБОТА

### Включване/изключване

За да включите електрическия инструмент, свържете щепсела на захранващия кабел (10) към електрическата мрежа. След това преместете превключвателя (8), като избутате предната му част в посока на корпуса на редуктора (4).

За да фиксирате положението на превключвателя (8) във включено положение, натиснете го, като натиснете предната част в посока на корпуса на редуктора (4) докрай.

За да изключите електроинструмента, просто освободете ключа (8). Ако превключвателят (8) е фиксиран, натиснете за кратко задната му част.

### Регулировка на оборотите (14)

Някои модели имат устройство за регулиране на оборотите (14). Основната му цел е да подпомага за висококачествена и бърза обработка на различни видове материали. Дървесината се нуждае от по-ниски обороти от бетона.

### Грубо шлифоване

При грубо шлайфане най-добрият резултат се постига, ако инструментът се поднесе към детайла под ъгъл от 30° до 40°. По време на работа действайте с умерен натиск върху електроинструмента. Така се избягва прекомерното нагряване и промяна в цвета на обработения материал/повърхност, не се образуват канали.

В никакъв случай не е разрешено използването на режещи дискове за грубо шлайфане.

С шлифовъчен диск с ламели могат да се обработват изпъкнали повърхности и профили (шлифоване на контури).

Ламелните дискове имат значително по-дълъг експлоатационен живот, имат ниско тегло, създават по-ниско ниво на шум и позволяват да се постигне по-добро покритие на повърхността в сравнение с конвенционалните шлифовъчни дискове.

### Рязане

Когато режете с режещ диск, не е необходимо да оказвате голям натиск върху инструмента, да го изкривявате или да извършвате колебателно движение. Не спирайте режещото колело със странично натискане.

Винаги движете електроинструмента срещу посоката на въртене. В противен случай съществува опасност от неконтролиран изход от прореза.

Когато режете профили или квадратни тръби, започнете да режете от най-малкото напречно сечение.



### ЗАБЕЛЕЖКИ!

За да не повредите случайно захранващия кабел по време на работа, постоянно следете неговото положение.

Бъдете подготвени за възможно образуване на искри, когато режещ или шлифовъчен диск влиза в контакт с материала/повърхността или детайла. Дръжте инструмента така, че капакът да Ви предпазва максимално.

Проверявайте посоката на въртене на диска.

## СЪХРАНЕНИЕ И ОБСЛУЖВАНЕ



### ВНИМАНИЕ!

Съхранявайте електроинструмента на сухо място, недостъпно за деца.

## ТЕХНИЧЕСКО ОБСЛУЖВАНЕ

След работа е необходимо да почистите електроинструмента от стружки, прах и други странични вещества. Особено внимание трябва да се обърне на вентилационните отвори.

Не използвайте почистващи препарати за почистване на корпуса на редуктора, което може да доведе до ръжда върху метални части на продукта или до повреда на пластмасовата повърхност.

При работа дисковете и въглеродните четки се износват. Внимателно следете състоянието им и ги заменете своевременно (за да смените четките, свържете се с оторизиран сервиз).

## УТИЛИЗАЦИЯ

Когато изхвърляте електроинструмент, който е станал неизползваем, вземете всички мерки, за да не навредите на околната среда. Не се опитвайте сами да изгорите или унищожите електроинструмента. Силно се препоръчва да се свържете с със специализирана фирма.

## СРОК НА СЛУЖБА

Този продукт, при спазване на всички изисквания, посочени в това ръководство, трябва да издържи най-малко 3 години, а при внимателно боравене - значително по-дълъг период.

Производителят си запазва правото да прави промени в дизайна и конфигурацията, които не влошават работата на продукта.



### ВНИМАНИЕ!

Когато купувате продукта, изискайте проверка за окомплектованост и годност, както и правилното попълване на гаранционната карта.

## RO|ROMÂNĂ POLIZOR UNGHIULAR PW1550, PW2200, PW2350, PW2700 INSTRUCȚIUNI DE OPERARE

Specificații tehnice		
Model	PW1550	PW2200
Tensiune nominală (V)	220-240	
Frecvență (Hz)	50	
Diametruldis cului (mm)	125	
Viteză (rpm)	0-11000	0-11000
Putere nominală (W)	850	1100
Arbore	M14	
Vibrație (m/s <sup>2</sup> )	ah=5,677 K=1,5	ah=5,677 K=1,5
Nivelul de presiune al sunetului (Lpalk)	86, 4, Kpa=3	86, 4, Kpa=3
Nivelul de putere al sunetului (Lwalk)	97,4, Kwa=3	97,4, Kwa=3
Clasa de protecție	II	
Categoria de protecție	IP 20	
Greutate (kg)	1,6	1,65

Model	PW2350	PW2700
Tensiune nominală (V)	220-240	
Frecvență (Hz)	50	
Diametruldis cului (mm)	125	
Viteză (rpm)	0-11000	0-11000
Putere nominală (W)	1300	1700
Arbore	M14	
Vibrație (m/s <sup>2</sup> )	ah=5,677 K=1,5	ah=5,677 K=1,5

Nivelul de presiune al sunetului (Lpa1k)	86, 4, Kpa=3	86, 4, Kpa=3
Nivelul de putere al sunetului (Lwa1k)	97,4, Kwa=3	97,4, Kwa=3
Clasa de protecție	II	
Categoria de protecție	IP 20	
Greutate (kg)	1,7	1,8

**Descriere (Des. 1)\***

- |                                    |   |
|------------------------------------|---|
| 1. Capac de protecție              | 9. Mănerul principal  |
| 2. Șurub de fixare a carcasei      | 10. Cablul de alimentare                                      |
| 3. Gătul carcasei cutiei de viteze | 11. Arborele  |
| 4. Corpul cutiei de viteze         | 12. Flanșă externă  |
| 5. Blocarea arborelui              | 13. Flanșă internă  |
| 6. Măner suplimentar               | 14. Controlul vitezei (în anumite modele)                     |
| 7. Deschiderile de ventilație      | 15. Buton de blocare a vitezei de reparaș (în anumite modele) |
| 8. Comutatorul                     |   |

**Completarea livrării**

- ♦ Manual de instrucțiuni
- ♦ Mașina de șlefuire unghiulară
- ♦ Cheie pentru flanșă
- ♦ Capac de protecție

**SCOPUL PRODUSULUI, DOMENIUL DE APLICARE**

Angrenajul este utilizat pentru prelucrarea metalelor, pietrelor, cărămișilor, betonului, granitului și, de asemenea, pentru tăierea gresiei ceramice. Vă atragem atenția asupra faptului că acest instrument nu este destinat muncii grele și profesionale. Utilizarea instrumentului în alte scopuri este baza pentru eșecul reparării garanției.

**PRECAUȚII**

1. Nu scufundați sculele electrice în apă sau alte lichide sau expuneți-le la ploaie sau alte ploii.
2. Pentru a evita electrocutarea, atunci când aparatul este deconectat de la rețeaua de alimentare, ștecherul electric trebuie ținut în poziție.
3. Nu utilizați scula electrică de către copii.
4. Instrumentul trebuie deconectat de la rețeaua de alimentare înainte de a efectua orice întreținere tehnică sau de întreținere și de asemenea:
  - ♦ înainte de instalarea / scoaterea discurilor;
  - ♦ după terminarea lucrului.
5. Instrumentul electric conectat la rețea trebuie să fie întotdeauna în zona în care vă aflați.
6. Nu utilizați instrumentul în alte scopuri decât cele specificate în acest manual.
7. În timpul funcționării, asigurați-vă că cablul de alimentare nu cade pe suprafața tratată de scula electrică și nu vine în contact cu obiecte și suprafețe străine care ar putea deteriora cablul.
8. Nu purtați scula electrică ținând-o prin cablu sau ținând degetul pe comutator.
9. Înainte de conectarea la rețeaua de alimentare, asigurați-vă că întrerupătorul se află în poziția "oprit".
10. În timpul lucrului, se recomandă purtarea de haine potrivite pentru lucrul cu scule electrice, astfel încât nici o parte a îmbrăcămintei să nu interfereze cu munca și să nu intre în contact cu mașina electrică și să nu producă alte consecințe nedorite.
11. Înainte de a împinge comutatorul "on", asigurați-vă că discul este instalat corect și ferm, că suprafața sau obiectul tratat este suficient de stabil sau fix.
12. În timpul funcționării, țineți ferm mașina de găurit pe ambele mâner.
13. Nimic, cu excepția suprafeței sau piesei prelucrate, trebuie să fie în contact cu părțile rotative ale sculei electrice sau a discului.
14. În timpul funcționării, nu puneți prea multă presiune asupra sculei electrice.
15. Evitați prezența copiilor, a animalelor sau a altor persoane în apropierea locului de muncă cu ajutorul sculei electrice.

16. Scula electrică NU ESTE DESTINATĂ instalării într-un mod staționar.
17. Nu puneți discul pe suprafața de tratat sub presiune, apoi porniți scula electrică.
18. Nu utilizați unelte electrice de către minori sau persoane cu date fizice insuficiente. În cazul în care sculele electrice sunt predate altor persoane, descrieți în detaliu regulile de utilizare și consultați acest manual.
19. Nu utilizați sculele electrice în apropierea lichidelor sau a gazelor inflamabile.
20. Înainte de operare, verificați integritatea cablurilor și sculelor electrice, funcționalitatea lor la ralanti și funcționarea normală a tuturor comenzilor și comutatoarelor.
21. Dacă cablul de alimentare este deteriorat, pentru a evita pericolul, producătorul sau agentul sau o persoană calificată similară trebuie să o înlocuiască.
22. Încercați să păstrați praful, rumegușul etc. nu zbura în direcția voastră.
23. Nu utilizați discuri deteriorate sau uzate. Nu utilizați un disc cu diametrul necorespunzător sau dimensiune de aterizare. De asemenea, este interzisă utilizarea unei varietăți de adaptoare pentru atașarea discului.
24. Nu utilizați scula electrică fără un capac de protecție instalat.
25. Nu utilizați discuri care nu sunt proiectate să funcționeze cu acest instrument.

**REGULI PENTRU UTILIZAREA ÎN SIGURANȚA A UNELTEI**

Fixați întotdeauna discul sigur pe ax.

1. Nu utilizați scula fără un capac de protecție.
2. Asigurați-vă că discul este instalat corect înainte de utilizare.
3. Nu utilizați adaptoare pentru a plasa discul pe arbore.
4. Folosiți numai discuri de tăiere și tăiere armate.
5. Nu folosiți discuri de tăiere pentru șlefuire.
6. Nu utilizați scula electrică fără mânerul suplimentar instalat.
7. Nu utilizați discuri a căror viteză maximă admisă este mai mică decât numărul maxim de rotații ale axului uneltei la ralanti.
8. Nu folosiți discuri de tăiere sau de șlefuire deteriorate, necirculare sau vibrante.
9. Aveți grijă atunci când introduceți discul de tăiere în tăierea deja făcută. Nu permiteți blocarea discului pentru a împiedica evacuarea necontrolată a discului din slot.

**LOVITURA ÎN RASPUNS**

Lovitura înapoi - este rezultatul blocării sau a blocării unui disc rotativ. În momentul blocării, discul poate ieși din piesa de prelucrat sau chiar poate zbura în bucăți. Un recul este o consecință a erorii persoanei care efectuează lucrarea. Pentru a evita repornirea, urmați următoarele instrucțiuni:

- ♦ acționați mașina electrică numai cu un debit moderat și nu o supraîncărcate cu o presiune puternică;
- ♦ Țineți mașina cu putere ferm pe ambele mâini, evitând înclinarea aproape de zona de tăiere sau măcinare;
- ♦ Aveți grijă la colțuri și muchii ascuțite etc. Rulul rotativ este înclinat să se prindă la colțuri, muchii ascuțite și la revenire, ceea ce duce la pierderea controlului sau a unui recul.

**ATENȚIE!**

În niciun caz, ELECTRICUL NU TREBUIE UTILIZAT ÎN STATUL ALCOHOLULUI SAU DISPOZITIVULUI NARCOTIC SAU ALT DUPĂ PERCEPȚIA OBIECTIVĂ A REALITĂȚII ȘI NU TRUSTEAȚI ELECTROSTATICUL PENTRU OAMENII DIN ACESTE STATE SAU ÎN ACESTE CONDIȚII!

**PREGĂTIREA PENTRU MUNCĂ**

Înainte de a conecta scula electrică la rețea, asigurați-vă că parametrii rețelei îndeplinesc cerințele specificate în acest manual și pe scula electrică.

Verificați integritatea sculei electrice și a cablului.

Când utilizați un cablu prelungitor, asigurați-vă că prelungitorul este proiectat pentru alimentarea cu energie electrică.

Asigurați-vă că toate componentele sunt asamblate corect și fixate bine.

**INSTALAREA ACOPERII PROTECTIVE**

Pentru a monta capacul de protecție (1), așezați scula pe o suprafață plană cu tijă (11) în sus, așezați capacul de protecție (1) pe gătul carcasei

igheabului (3) și strângeți șurubul carcasei (2) șurubul (2) și scoateți-l. Pentru a regla poziția carcasei (1), slăbiți șurubul (2), mutați carcasa (1) în poziția dorită.

### NOTĂ

carcasa poate fi instalată în orice poziție 360 ° în jurul gâtului (3) al carcasei igheabului.

Carcasa (1) trebuie instalată astfel încât scântelele să nu fie eliberate în direcția persoanei care efectuează lucrarea.

### INSTALAREA MANUALEI SUPPLEMENTARE

Înșurubați mânerul suplimentar (6) într-unul din cele trei găuri filetate din carcasa angrenajului (4) în sensul acelor de ceasornic până când se fixează în poziție. Scoateți mânerul suplimentar (6) prin deșurubarea pur și simplu în direcția opusă.

### INSTALAREA / DEMONTAREA DISCULUI

#### ATENȚIE!

Utilizați numai discuri cu diametrul necesar și cu dimensiunea corespunzătoare a orificiului de montare

1. Așezați scula pe o suprafață plană cu axul (11) în sus.
2. Montați capacul de protecție (1) și fixați-l cu un șurub (2) pe gâtul carcasei cutiei de viteze (3).
3. Montați flanșa interioară (13) pe axul (11).
4. Asigurați-vă că flanșa interioară (13) este așezată ferm pe axul (11).
5. Așezați discul de tăiere sau șlefuire pe ax (11).

### NOTĂ

- ◊ Când instalați discul, asigurați-vă că săgeata de direcție de pe disc corespunde direcției de rotație a sculei (vezi săgeata de pe carcasa reductorului (4));
- ◊ La instalarea discurilor de șlefuit, partea convexă a flanșei exterioare (12) trebuie îndreptată spre disc;
- ◊ La instalarea discurilor de tăiere, partea convexă a flanșei exterioare (12) trebuie să fie îndreptată departe de disc.
- ◊ Montați flanșa exterioară (12) pe axul (11).
- ◊ Apăsăți și țineți apăsată blocarea arborelui (5).
- ◊ Rotiți arborele (11) pentru a găsi poziția blocând-o.
- ◊ Strângeți flanșa exterioară (12) cu cheia flanșei astfel încât discul să fie bine fixat.

#### ATENȚIE!

Blocarea arborelui (5) trebuie apăsată numai după oprirea rotirii arborelui (11).

### NOTĂ

Discurile de șlefuire sau tăiere devin foarte calde în timpul funcționării. Nu atingeți discurile până când nu se răcesc.

### OPERARE

#### On / off

Pentru a activa scula electrică, conectați ștecherul cablului de alimentare (10) la priză. Apoi glisăți comutatorul (8) prin apăsarea părții frontale a acestuia către corpul cutiei de viteze (4).

Pentru a bloca comutatorul (8) în poziția pornit, mutați-l apăsând pe partea din față în direcția carcasei cutiei de viteze (4) până când se oprește.

Pentru a opri mașina, lăsați pur și simplu comutatorul (8). Dacă întrerupătorul (8) este fix, apăsați scurt partea din spate.

#### Reglementarea turmeului (14)

La unele modele, există un dispozitiv de control al vitezei (14). Scopul său principal este de a promova procesarea de înaltă calitate și rapidă a diferitelor tipuri de materiale. Pentru un copac, este necesară o viteză mai mică de rotație pe minut, decât pentru beton.

#### Blind (ovidrochnoe)

În cazul măcinării brute, cel mai bun rezultat este obținut dacă scula este adusă la obiectul de prelucrat sub un unghi între 30 ° și 40 °. La locul de muncă, efectuați o mișcare alternativă cu presiune moderată asupra sculei electrice. Datorită acestui fapt, se evită prea multă schimbare de căldură și culoare a materialului / suprafeței prelucrate, nu se formează caneluri.

În nici un caz nu este permisă utilizarea discurilor de tăiere pentru măcinarea (măcinarea).

Un disc de șlefuire cu petale se poate ocupa de suprafețe și profile convexe (contururi de șlefuire).

Discurile de măcinare a petalelor au o durată de viață mult mai lungă, au o greutate redusă, creează un nivel de zgomot mai mic, permit o finisare mai bună a suprafeței decât discurile convenționale de șlefuit.

#### Lucrări de tăiere

Atunci când tăiați cu un disc de tăiere, nu este nevoie să puneți prea mult presiune asupra sculei, să răsuștiți-o sau să efectuați o mișcare oscilantă. Nu frângeți discul de tăiere cu presiune laterală.

Acționați întotdeauna mașina electrică împotriva direcției de rotație. În caz contrar, există pericolul ieșirii necontrolate din slot.

Atunci când tăiați profiluri sau țevi tetraedrice, începeți tăierea la cea mai mică secțiune transversală.

#### NOTE!

Pentru a evita deteriorarea accidentală a cablului de alimentare în timpul funcționării, monitorizați întotdeauna poziția acestuia,

Fiiți pregătit să se formeze un fascicul de scântei atunci când discul de tăiere sau de șlefuire atinge materialul / suprafața sau piesa de prelucrat. Țineți instrumentul în așa fel încât carcasa să vă protejeze maxim.

Verificați direcția de rotație a discului.

### DEPOZITARE ȘI ÎNTREȚINERE

#### ATENȚIE!

Țineți scula electrică într-un loc uscat la îndemâna copiilor.

#### ÎNTREȚINERE

1. După lucru, este necesară curățarea sculei electrice de la așchii, praf și alte substanțe străine. O atenție deosebită trebuie acordată orificiilor de ventilație.
2. Nu utilizați agenți de curățare pentru curățarea carcasei, ceea ce poate duce la formarea ruginii pe părțile metalice ale produsului sau la deteriorarea suprafeței din plastic.
3. Ca urmare, discurile și perile de carbon se uzează. Monitorizați cu atenție starea acestora și înlocuiți-le în timp (pentru a înlocui perile de carbon, trebuie să contactați un centru de service autorizat).

### CONSIDERAȚII PRIVIND ELIMINAREA

Atunci când aruncați o unealtă electrică care a devenit inutilizabilă, luați în considerare să vă ardeți sau să distrugeți singur mașina. Este recomandat să contactați un serviciu special.

### TERMENUL DE SERVICIU

Acest produs, cu respectarea tuturor cerințelor specificate în acest manual, trebuie să dureze cel puțin 3 ani și să se ocupe de manevrabilitate costieră și precisă și o perioadă semnificativ mai mare.

Producătorul își rezervă dreptul de a face modificări în design și configurație, care nu afectează performanța produsului.

#### ATENȚIE!

Când cumpărați produsul, verificați completitudinea și capacitatea de întreținere, precum și umplerea corectă a cardului de garanție.



**RU | РУССКИЙ**  
**МАШИНА УГЛОШЛИФОВАЛЬНАЯ**  
**PW1550, PW2200, PW2350, PW2700**  
**ИНСТРУКЦИЯ**

**Технические характеристики**

Модель	PW1550	PW2200
Номинальное напряжение (В)	220-240	
Частота (Гц)	50	
Диаметр диска (мм)	125	
Обороты холостого хода (об/мин)	0-11000	0-11000
Мощность (Вт)	850	1100
Шпиндель	M14	
Уровень вибрации (м/с <sup>2</sup> )	ah=5,677 K=1,5	ah=5,677 K=1,5
Уровень звукового давления (L <sub>ра</sub> k)	86, 4, Кра=3	86, 4, Кра=3
Уровень звуковой мощности (L <sub>wa</sub> k)	97,4, Kwa=3	97,4, Kwa=3
Класс защиты	II	
Категория защиты	IP 20	
Вес (включая аксессуары), кг	1,6	1,65

Модель	PW2350	PW2700
Номинальное напряжение (В)	220-240	
Частота (Гц)	50	
Диаметр диска (мм)	125	
Обороты холостого хода (об/мин)	0-11000	0-11000
Мощность (Вт)	1300	1700
Шпиндель	M14	
Уровень вибрации (м/с <sup>2</sup> )	ah=5,677 K=1,5	ah=5,677 K=1,5
Уровень звукового давления (L <sub>ра</sub> k)	86, 4, Кра=3	86, 4, Кра=3
Уровень звуковой мощности (L <sub>wa</sub> k)	97,4, Kwa=3	97,4, Kwa=3
Класс защиты	II	
Категория защиты	IP 20	
Вес (включая аксессуары), кг	1,7	1,8

**Описание частей рисунок (Рис. 1)\***

4. Защитный кожух	13. Шнур питания
5. Винт крепления кожуха	14. Шпиндель
6. Шейка корпуса редуктора	15. Внешний фланец
7. Корпус редуктора	16. Внутренний фланец
8. Фиксатор шпинделя	17. Регулировка оборотов (в определенных моделях)
9. Дополнительная рукоятка	18. Кнопка блокировки холостого хода (в определенных моделях)
10. Вентиляционные отверстия	
11. Выключатель	
12. Основная рукоятка	

**Комплект поставки**

- ◊ Руководство по эксплуатации
- ◊ Машина шлифовальная угловая
- ◊ Ключ для фланца
- ◊ Защитный кожух
- ◊ Угловые щетки (комплект)

**НАЗНАЧЕНИЕ ИЗДЕЛИЯ, ОБЛАСТЬ ПРИМЕНЕНИЯ**

Угловая шлифовальная машина применяется для работы по металлу, камню, кирпичу, бетону, граниту, а также для резки керамической облицовочной плитки. Обращаем Ваше внимание на то, что данный инструмент не предназначен для тяжелых и профессиональных работ. Использование инструмента не по назначению является основанием для отказа гарантийного ремонта.

**МЕРЫ ПРЕДОСТОРОЖНОСТИ**

1. Нельзя погружать электроинструмент в воду и другие жидкости, а также нельзя подвергать воздействию дождя и других осадков.
2. Во избежание поражения электрическим током при отключении прибора от питающей сети необходимо держаться за электрическую вилку.
3. Запрещается использование электроинструмента детьми.
4. Инструмент необходимо отключать от питающей сети перед проведением технического или сервисного обслуживания, а также:
  - ◊ перед установкой/снятием дисков;
  - ◊ после окончания работы.
5. Подключенный к сети электроинструмент всегда должен быть в зоне Вашего внимания.
6. Не следует использовать инструмент в каких-либо иных целях, кроме указанных в настоящем руководстве.
7. Во время работы необходимо следить, чтобы питающий кабель не попал на поверхность, обрабатываемую электроинструментом, и не контактировал с посторонними предметами и поверхностями, которые могут повредить кабель.
8. Не стоит переносить электроинструмент, держа его за шнур или удерживая палец на выключателе.
9. Перед подключением к питающей сети необходимо убедиться, что выключатель находится в положении «выключено».
10. Во время работы рекомендуется надевать одежду, подходящую для работы с электроинструментом, чтобы никакие части одежды не мешали работе и не контактировали с электроинструментом и не могли вызвать какие-либо другие нежелательные последствия.
11. Прежде чем нажать на выключатель «включено», убедитесь, что диск правильно и крепко установлен, что обрабатываемая поверхность или предмет достаточно устойчивы или зафиксированы.
12. Во время работы крепко держите электроинструмент за обе рукоятки.
13. Ничего, кроме обрабатываемой поверхности или детали, не должно контактировать с вращающимися частями электроинструмента или диском.
14. Во время работы не следует сильно давить на электроинструмент.
15. Избегайте присутствия детей, животных или посторонних вблизи места работы с электроинструментом.
16. Электроинструмент НЕ ПРЕДНАЗНАЧЕН для установки стационарно.
17. Не следует устанавливать диск на обрабатываемую поверхность с давлением, после чего включать электроинструмент.
18. Не допускайте использования электроинструмента несовершеннолетними лицами или людьми с недостаточными для использования физическими данными. В случае передачи электроинструмента другим лицам подробно расскажите о правилах использования и дайте ознакомиться с настоящим руководством.
19. Не следует работать электроинструментом вблизи легковоспламеняющихся жидкостей или газов.
20. Перед работой проверьте целостность кабеля и электроинструмента, его работоспособность на холостом ходу и нормальное функционирование всех регуляторов и выключателя.
21. При повреждении питающего кабеля, во избежание опасности,

его должен заменить изготовитель или его агент, или аналогичное квалифицированное лицо.

22. Старайтесь, чтобы пыль, опилки и т.д. не летели в Вашу сторону.
23. Не следует использовать поврежденные или изношенные диски. Запрещается использовать диск ненадлежащего диаметра или посадочного размера. Также запрещается использовать разного рода адаптеры для крепления диска.
24. Запрещается использовать электроинструмент без установленного защитного кожуха.
25. Запрещается использование дисков, не рассчитанных на работу с данным инструментом.

## ПРАВИЛА БЕЗОПАСНОГО ИСПОЛЬЗОВАНИЯ ИНСТРУМЕНТА

1. Всегда надежно фиксируйте диск на шпинделе.
2. Не используйте инструмент без защитного кожуха.
3. Перед работой убедитесь, что диск установлен правильно.
4. Не используйте адаптеры для установки диска на шпинделе.
5. Используйте только армированные шлифовальные и отрезные диски.
6. Не используйте отрезные диски для шлифовальных работ.
7. Не работайте с электроинструментом без установленной дополнительной рукоятки.
8. Не используйте диски, параметры предельно допустимых оборотов которых меньше, чем максимальное количество оборотов шпинделя инструмента на холостом ходу.
9. Не допускаются использовать поврежденные, некруглые или вызывающие сильную вибрацию отрезные или шлифовальные диски.
10. Будьте осторожны при введении отрезного диска в уже сделанный пропил. Не допускайте защемления диска, чтобы избежать неконтролируемого выхода диска из прорези.

## ОБРАТНЫЙ УДАР

Обратный удар - это результат заедания или блокирования вращающегося диска. В момент блокировки диск может выскочить из заготовки или даже разлететься на куски. Обратный удар является следствием ошибки лица, осуществляющего работы. Во избежание обратного удара необходимо следовать следующим инструкциям:

- ♦ работайте электроинструментом только с равномерной умеренной подачей и не перегружайте его сильным нажатием;
- ♦ крепко держите электроинструмент за обе рукоятки, при этом старайтесь не наклоняться близко к области резки или шлифования;
- ♦ особенно осторожно работайте на углах и острых кромках и т.д.; вращающийся диск склонен к заклиниванию на углах, острых кромках и при отскоке, что вызывает потерю контроля или обратный удар.



### ВНИМАНИЕ!

Ни в коем случае не следует пользоваться электроинструментом в состоянии алкогольного или наркотического опьянения или в иных условиях, мешающих объективному восприятию действительности, и не сплунет

Доверять электроинструмент людям в таком состоянии или в таких условиях!

## ПОДГОТОВКА К РАБОТЕ

1. Прежде чем подключить электроинструмент к питающей сети, убедитесь, что параметры сети отвечают требованиям, указанным в настоящем руководстве и на электроинструменте.
2. Проверьте целостность электроинструмента и кабеля.
3. При использовании удлинителя убедитесь, что удлинитель рассчитан на мощность электроинструмента.
4. Убедитесь в правильности сборки и надежности крепления всех узлов.

## УСТАНОВКА ЗАЩИТНОГО КОЖУХА

1. Для установки защитного кожуха (1) положите инструмент на ровную поверхность шпинделем (1) вверх, установите защитный кожух (1) на шейку корпуса редуктора (3) и затяните винт крепления кожуха (2), используя отвертку необходимого размера.
2. Для отсоединения кожуха (1) ослабьте крепежный винт (2) и снимите его.

3. Для регулировки положения кожуха (1) ослабьте винт (2), переведите кожух (1) в нужное Вам положение.



### ПРИМЕЧАНИЕ

кожух можно установить в любом положении на 360° вокруг оси шейки корпуса редуктора (3).

Кожух (1) должен быть установлен так, чтобы избежать выброса искры в направлении лица, осуществляющего работы.

## УСТАНОВКА ДОПОЛНИТЕЛЬНОЙ РУКОЯТКИ

Вкрутите дополнительную рукоятку (6) в одно из трех резьбовых отверстий в корпусе редуктора (4) по часовой стрелке до полной фиксации. Снять дополнительную рукоятку (6) можно, просто открутив ее в обратную сторону.

## УСТАНОВКА/СНЯТИЕ ДИСКА



### ВНИМАНИЕ!

Используйте диски только необходимого диаметра и с соответствующим размером посадочного отверстия (смотрите технические характеристики).

1. Положите инструмент на ровную поверхность шпинделем (11) вверх.
2. Установите защитный кожух (1) и закрепите его на шейке корпуса редуктора (3) при помощи винта (2).
3. Установите внутренний фланец (13) на шпиндель (11).
4. Убедитесь в том, что внутренний фланец (13) плотно установлен на шпиндель (11).
5. Установите отрезной или шлифовальный диск на шпиндель (11).

### ПРИМЕЧАНИЕ:



при установке диска следите за тем, чтобы стрелка направления вращения на диске соответствовала направлению вращения шпинделя электроинструмента (смотри стрелку на корпусе редуктора (4));

- ♦ при установке шлифовальных дисков, выпуклая сторона внешнего фланца (12) должна быть направлена к диску;
- ♦ при установке отрезных дисков, выпуклая сторона внешнего фланца (12) должна быть направлена от диска.

1. Установите внешний фланец (12) на шпиндель (11).
2. Нажмите и удерживайте фиксатор шпинделя (5).
3. Вращая шпиндель (11), найдите положение, блокирующее его.
4. Затяните внешний фланец (12) с помощью ключа для фланца так, чтобы диск был четко зафиксирован.



### ВНИМАНИЕ!

Фиксатор шпинделя (5) нажимать только после остановки вращения шпинделя (11).



### ПРИМЕЧАНИЕ

При работе шлифовальные или отрезные диски сильно нагреваются. Не прикасайтесь к дискам, пока они не остынут.

## РАБОТА

### Включение/выключение

Для включения электроинструмента подключите штекер шнура питания (10) к питающей сети. Затем переведите выключатель (8) нажатием на его переднюю часть от себя в направлении корпуса редуктора (4).

Для фиксации положения выключателя (8) во включенном положении переведите его нажатием на переднюю часть в направлении корпуса редуктора (4) до упора.

Для выключения электроинструмента просто отпустите выключатель (8). Если выключатель (8) зафиксирован, то кратковременно нажмите на его заднюю часть.

### Регулировка оборотов (14)

В некоторых моделях присутствует устройство регулировки оборотов (14). Его основное назначение – способствовать качественной и быстрой обработке разных типов материала. Для дерева необходима более низкая скорость оборотов в минуту, нежели для бетона.

### Черное (обдирочное) шлифование

При черновом шлифовании достигается наилучший результат, если



інструмент підводиться к обрабатываемому предмету под углом в пределах от 30° до 40°. При работе совершайте возвратно-поступательное движение с умеренным давлением на электроинструмент. Благодаря этому избегается слишком сильный нагрев и изменение цвета обрабатываемого материала/поверхности, желобки не образуются.

Ни в коем случае не допускается использовать отрезные диски для черного (обдирочного) шлифования.

Лепестковым шлифовальным диском можно обрабатывать выпуклые поверхности и профили (шлифование контуров).

Лепестковые шлифовальные диски обладают значительно более долгим сроком службы, имеют незначительный вес, создают меньший уровень шума, позволяют добиваться лучшего качества обработки поверхности, чем обычные шлифовальные диски.

### Отрезные работы

При резке отрезным диском не нужно сильно давить на инструмент, перекашивать его или выполнять колебательное движение. Не затормаживайте отрезной круг боковым давлением.

Всегда ведите электроинструмент против направления вращения. В противном случае возникает опасность неконтролируемого выхода из прорези.

При резке профили или четырехгранных труб начинайте рез на наименьшем поперечном сечении.



### ПРИМЕЧАНИЯ!

Чтобы случайно не повредить во время работы шнур питания, постоянно следите за его положением,

Будьте готовы, что при спотыкании отрезного или шлифовального диска с материалом/поверхностью или деталью образуется пучок искр. Держите инструмент таким образом, чтобы кожух максимально защищал Вас.

Проверяйте направление вращения диска.

### ХРАНЕНИЕ И ОБСЛУЖИВАНИЕ



### ВНИМАНИЕ!

Хранить электроинструмент необходимо в сухом месте, недоступном детям.

### ТЕХНИЧЕСКОЕ ОБСЛУЖИВАНИЕ

1. После работы необходимо провести очистку электроинструмента от стружки, пыли и других инородных веществ. Особое внимание необходимо уделить вентиляционным отверстиям.
2. Для чистки корпуса не следует использовать чистящие средства, которые могут привести к образованию ржавчины на металлических частях изделия или повредить пластиковую поверхность.
3. В результате работы диски и угольные щетки изнашиваются. Внимательно следите за их состоянием и своевременно заменяйте (для замены угольных щеток необходимо обращаться в авторизованный сервисный центр).

### УТИЛИЗАЦИЯ

При утилизации пришедшего в негодность электроинструмента примите все меры, чтобы не нанести вреда окружающей среде. Не стоит самостоятельно пытаться сжечь или уничтожить электроинструмент. Настоятельно рекомендуется обратиться в специальную службу.

### СРОК СЛУЖБЫ

Данное изделие при соблюдении всех требований, указанных в настоящем руководстве должно прослужить не менее 3 лет, а при бережном и аккуратном обращении и значительно более долгий срок.

Фирма-производитель оставляет за собой право вносить в конструкцию и комплектацию изменения, не ухудшающие эксплуатационные качества товара.



### ВНИМАНИЕ!

При покупке изделия требуйте проверки комплектности и исправности, а также правильного заполнения гарантийного талона.

## UA | УКРАЇНЬСЬКА МАШИНА КУТОШЛІФОВАЛЬНА PW1550, PW2200, PW2350, PW2700 ІНСТРУКЦІЯ

### Технічні характеристики

Модель	PW1550	PW2200
Номинальна напруга (В)	220-240	
Частота (Гц)	50	
Діаметр диска (мм)	125	
Обороти холостого ходу (об/хв)	0-11000	0-11000
Потужність (Вт)	850	1100
Шпindel	M14	
Рівень вібрації (м/с <sup>2</sup> )	ah=5,677 K=1,5	ah=5,677 K=1,5
Рівень звукового тиску (L <sub>рa</sub> k)	86, 4, K <sub>рa</sub> =3	86, 4, K <sub>рa</sub> =3
Рівень звукової потужності (L <sub>w</sub> a k)	97,4, K <sub>w</sub> a=3	97,4, K <sub>w</sub> a=3
Клас захисту	II	
Категорія захисту	IP 20	
Вага (включно з аксесуарами), кг	1,6	1,65

Модель	PW2350	PW2700
Номинальна напруга (В)	220-240	
Частота (Гц)	50	
Діаметр диска (мм)	125	
Обороти холостого ходу (об/хв)	0-11000	0-11000
Потужність (Вт)	1300	1700
Шпindel	M14	
Рівень вібрації (м/с <sup>2</sup> )	ah=5,677 K=1,5	ah=5,677 K=1,5
Рівень звукового тиску (L <sub>рa</sub> k)	86, 4, K <sub>рa</sub> =3	86, 4, K <sub>рa</sub> =3
Рівень звукової потужності (L <sub>w</sub> a k)	97,4, K <sub>w</sub> a=3	97,4, K <sub>w</sub> a=3
Клас захисту	II	
Категорія захисту	IP 20	
Вага (включно з аксесуарами), кг	1,7	1,8

### Опис частин (Мал. 1)\*

- |                            |  |
|----------------------------|--|
| 1. Захисний кожух          | 9. Основна рукоятка                                      |
| 2. Гвинт кріплення кожуха  | 10. Шнур живлення  |
| 3. Шийка корпусу редуктора | 11. Шпindel  |
| 4. Корпус редуктора        | 12. Зовнішній фланець                                    |
| 5. Фіксатор шпинделя       | 13. Внутрішній фланець                                   |
| 6. Додаткова рукоятка      | 14. Регулювання оборотів (в окремих моделях)             |
| 7. Вентиляційні отвори     | 15. Кнопка блокування холостого ходу (в окремих моделях) |
| 8. Вимикач                 |  |

### Комплект поставки

- ♦ Інструкція з експлуатації

- ◇ Машина шліфувальна кутова
- ◇ Ключ для фланця
- ◇ Захисний кожух
- ◇ Вугільні щітки (комплект)

## ПРИЗНАЧЕННЯ ВИРОБУ, ОБЛАСТЬ ЗАСТОСУВАННЯ

Кутова шліфувальна машина застосовується для роботи по металу, каменю, цегли, бетону, граніту, а також для різання керамічної облицювальної плитки. Звертаємо Вашу увагу на те, що даний інструмент не призначений для важких і професійних робіт. Використання інструменту не за призначенням є підставою для відмови гарантійного ремонту.

## ЗАПОБІЖНІ ЗАХОДИ

1. Не можна занурювати електроінструмент в воду та інші рідини, а також не можна піддавати впливу дощу та інших опадів.
2. Щоб уникнути ураження електричним струмом при відключенні приладу від мережі живлення необхідно триматися за електричну вилку.
3. Забороняється використання електроінструменту дітьми.
4. Інструмент необхідно відключати від мережі живлення перед проведенням технічного або сервісного обслуговування, а також:
  - ◇ перед установкою / зняттям дисків;
  - ◇ після закінчення роботи.
5. Підключення до мережі електроінструмент завжди повинен бути в зоні Вашої уваги.
6. Не слід використовувати інструмент в будь-яких інших цілях, крім зазначених у цьому посібнику.
7. Під час роботи необхідно стежити, щоб кабель живлення не потрапив на поверхню, що обробляється електроінструментом, і не контактував зі сторонніми предметами і поверхнями, які можуть пошкодити кабель.
8. Не варто переносити електроінструмент, тримаючи його за шнур або утримуючи палець на вимикачі.
9. Перед підключенням до мережі живлення необхідно переконатися, що вимикач знаходиться в положенні «вимкнено».
10. Під час роботи рекомендується надягати одяг, що підходить для роботи з електроінструментом, щоб ніякі частини одягу не заважали роботі і не контактували з електроінструментом і не могли викликати які-небудь інші небажані наслідки.
11. Перш ніж натиснути на вимикач «включено», переконайтеся, що диск правильно і міцно встановлений, що обробляється поверхню або предмет досить стійкі або зафіксовані.
12. Під час роботи міцно тримайте електроінструмент за обидві рукоятки.
13. Нічого, крім оброблюваної поверхні або деталі, неповинно контактувати з обертовими частинами електроінструменту або диском.
14. Під час роботи не слід сильно тиснути на електроінструмент.
15. Уникайте присутності дітей, тварин або сторонніх поблизу місця роботи з електроприладами.
16. Електроінструмент НЕ ПРИЗНАЧЕНИЙ для установки стаціонарно.
17. Не слід встановлювати диск на оброблювану поверхню з тиском, після чого включати електроінструмент.
18. Не допускайте використання електроінструменту неповнолітніми особами або людьми з недостатніми для використання фізичними даними. У разі передачі електроінструменту іншим особам докладно розкажіть про правила використання і дайте ознайомитися з цим посібником.
19. Не слід працювати електроінструментом поблизу легкозаймистих рідин або газів.
20. Перед роботою перевірте цілісність кабелю і електроінструменту, його працездатність на холостому ходу і нормальне функціонування всіх регуляторів і вимикача.
21. При пошкодженні кабелю живлення, щоб уникнути небезпеки, його повинен замінити виробник або його агент, або аналогічне кваліфіковану особу.
22. Намагайтеся, щоб пил, тирса і т.д. не летіли в Вашу сторону.
23. Не слід використовувати пошкоджені або зношені диски. Забороняється використовувати диск неналежного діаметра або посадкового розміру. Також забороняється використовувати різного роду адаптери для кріплення диска.

24. Забороняється використовувати електроінструмент без встановленого захисного кожуха.
25. Забороняється використання дисків, не розрахованих на роботу з даним інструментом.

## ПРАВИЛА БЕЗПЕЧНОГО ВИКОРИСТАННЯ ІНСТРУМЕНТУ

1. Завжди надійно фіксуйте диск на шпинделі.
2. Не використовуйте інструмент без захисного кожуха.
3. Перед роботою переконайтеся, що диск встановлений правильно.
4. Не використовуйте адаптери для установки диска на шпинделі.
5. Використовуйте тільки армовані шліфувальні та відрізні диски.
6. Не використовуйте відрізні диски для шліфувальних робіт.
7. Не використовуйте електроінструменти без встановленої додаткової рукоятки.
8. Не використовуйте диски, параметри гранично допустимих оборотів яких менше, ніж максимальна кількість оборотів шпинделя інструменту на холостому ходу.
9. Не допускається використовувати пошкоджені, некругли або викликають сильну вібрацію відрізні або шліфувальні диски.
10. Будьте обережні при введенні відрізного диска в уже зроблений пропил. Не допускайте затискання диска, щоб уникнути неконтрольованого виходу диска з прорізи.

## ЗВОРІТНИЙ УДАР

Зворотний удар - це результат заїдання або блокування диска, що обертається. У момент блокування диск може вискочити з заготовки або навіть розлетітися на шматки. Зворотний удар є наслідком помилки особи, яка здійснює роботи. Щоб уникнути зворотного удару необхідно дотримуватися наступних інструкцій:

- ◇ працюйте електроінструментом тільки з рівномірною помірною подачею і не перевантажуйте його сильним натисканням;
- ◇ міцно тримайте електроінструмент за обидві рукоятки, при цьому намагайтеся не нахилитися близько до області різання або шліфування;
- ◇ особливо обережно працюйте на кутах і гострих кромках і т.д.; обертовий диск схильний до заклинювання на кутах, гострих кромках і при відскоку, що викликає втрату контролю або зворотний удар.



## УВАГА!

НІ В ЯКОМУ РАЗІ НЕ СЛІД КОРИСТУВАТИСЯ ЕЛЕКТРОПРИЛАДАМИ В СТАНІ АЛКОГОЛЬНОГО АБО НАРОТИЧНОГО СП'ЯНИННЯ АБО В ІНШИХ УМОВАХ, ЗАВАЖАЄ ОБ'ЄКТИВНОМУ СПРИЯННЮ ТАКІСНОСТІ, І НЕ СЛІД ДОВІРЯТИ ЕЛЕКТРОІНСТРУМЕНТ ЛЮДЬМ В ТАКОМУ СТАНІ АБО ТАКИХ УМОВАХ

## ПІДГОТОВКА ДО РОБОТИ

1. Перш ніж підключити електроінструмент до мережі живлення, переконайтеся, що параметри мережі відповідають вимогам, зазначеним в цьому посібнику та на інструменті.
2. Перевірте цілісність електроінструменту та кабелю.
3. При використанні подовжувача переконайтеся, що подовжувач розрахований на потужність електроінструменту.
4. Переконайтеся в правильності складання і надійності кріплення всіх вузлів.

## ВСТАНОВЛЕННЯ ЗАХИСНОГО КОЖУХА

1. Для установки захисного кожуха (1) покладіть інструмент на рівню поверхню шпинделем (11) вгору, встановіть захисний кожух (1) на шийку корпусу редуктора (3) і затягніть гвинт кріплення кожуха (2), використовуючи викрутку необхідного розміру.
2. Для від'єднання кожуха (1) звільніть кріпильний гвинт (2) і зніміть його.
3. Для регулювання положення кожуха (1) звільніть гвинт (2), переверніть кожух (1) в потрібне Вам положення.



## ПРИМІТКА

Кожух можна встановити в будь-якому положенні на 360° навколо осі шийки корпусу редуктора (3).

Кожух (1) повинен бути встановлений так, щоб уникнути викиду іскор в напрямку особи, яка здійснює роботи.

**ВСТАНОВЛЕННЯ ДОДАТКОВОЇ РУКОЯТКИ**

Вкрутіть додаткову рукоятку (6) в одне з трьох різьбових отворів в корпусі редуктора (4) за годинниковою стрілкою до повної фіксації. Зняти додаткову рукоятку (6) можна, просто відкрутивши її у зворотній бік.

**ВСТАНОВЛЕННЯ / ЗНЯТТЯ ДИСКУ****УВАГА!**

1. Використовуйте диски тільки необхідного діаметра і з відповідним розміром посадкового отвору (дивіться технічні характеристики).
2. Покладіть інструмент на рівну поверхню шпindelем (11) вгору.
3. Встановіть захисний кожух (1) та закріпіть його на шийці корпусу редуктора (3) за допомогою гвинта (2).
4. Встановіть внутрішній фланець (13) на шпindelі (11).
5. Переконайтеся в тому, що внутрішній фланець (13) щільно встановлений на шпindelю (11).
6. Встановіть відрізний або шліфувальний диск на шпindelю (11).

**ПРИМІТКА:**

- ♦ при установці диска стежте за тим, щоб стрілка напрямку обертання на диску відповідала напрямку обертання шпindelю електродвигуна (дивись стрілку на корпусі редуктора (4));
  - ♦ при установці шліфувальних дисків, опукла сторона зовнішнього фланця (12) повинна бути спрямована до диска;
  - ♦ при установці відрізних дисків, опукла сторона зовнішнього фланця (12) повинна бути спрямована від диска.
1. Встановіть зовнішній фланець (12) на шпindelю (11).
  2. Натисніть і утримуйте фіксатор шпindelю (5).
  3. Обертаючи шпindelю (11), знайдіть положення, що блокує його.
  4. Затягніть зовнішній фланець (12) за допомогою ключа для фланця так, щоб диск був чітко зафіксований.

**УВАГА!**

Фіксатор шпindelю (5) натискати тільки після зупинки обертання шпindelю (11).

**ПРИМІТКА:** При роботі шліфувальні або відрізні диски сильно нагріваються. Не торкайтеся до дисків, поки вони не охолонуть.

**РОБОТА****Включення / виключення**

Для запуску електродвигуна підключіть штекер кабелю живлення (10) до мережі живлення. Потім змініть положення перемикача (8) натисканням на його передню частину від себе в напрямку корпусу редуктора (4).

Для фіксації положення вимикача (8) у включеному положенні пересуньте його натисканням на передню частину в напрямку корпусу редуктора (4) до упору.

Для вимкнення електродвигуна просто відпустіть вимикач (8). Якщо вимикач (8) зафіксовано, то короткочасно натисніть на його задню частину.

**Регулювання обертів (14)**

У деяких моделях присутній пристрій регулювання обертів (14). Його основне призначення - сприяти якісній і швидкій обробці різних типів матеріалу. Для дерева необхідна більш низька швидкість обертів на хвилину, ніж для бетону.

**Чорнове (обдирне) шліфування**

При чорновому шліфуванні досягається найкращий результат, якщо інструмент підводиться до оброблюваного предмету під кутом в межах від 30 ° до 40 °. При роботі робіть зворотно-поступальний рух з помірним тиском на електродвигуна. Завдяки цьому уникає занадто сильний нагрів і зміна кольору оброблюваного матеріалу / поверхні, жолобки не утворюються.

Ні в якому разі не допускається використовувати відрізні диски для чорнового (обдирного) шліфування.

Пелюстковим шліфувальним диском можна обробляти опуклі поверхні і профілі (шліфування контурів).

Пелюсткові шліфувальні диски володіють значно більш довгим терміном служби, мають незначну вагу, створюють менший рівень шуму, дозволяють домагатися кращої якості обробки поверхні, ніж звичайні шліфувальні диски.

**Відрізнi роботи**

При різанні відрізним диском не потрібно сильно тиснути на інструмент, перекошувати його або виконувати коливальний рух. Не загальмовуйте відрізнний круг бічним тиском.

Завжди ведіть електродвигуна проти напрямку обертання. В іншому випадку виникає небезпека неконтрольованого виходу з прорізи. При різанні профілів або чотиригранних труб починайте різь на найменшому поперечному перерізі.

**ПРИМІТКА**

Щоб випадково не пошкодити під час роботи шнур живлення, постійно стежте за його станом

Будьте готові, що при зіткненні відрізного або шліфувального круга з розміром матеріалу / поверхні або деталлю утворюється пучок іскор. Тримайте інструмент таким чином, щоб кожух максимально захищав Вас.

Перевіряйте напрямок обертання диска.

**ЗБЕРІГАННЯ ТА ОБСЛУГОВУВАННЯ****УВАГА!**

Зберігати електродвигуна необхідно в сухому місці, недоступному

**ТЕХНІЧНЕ ОБСЛУГОВУВАННЯ**

Після роботи необхідно провести очистку електродвигуна від стружки, пилу та інших сторонніх речовин. Особливу увагу необхідно приділити вентиляційним отворам.

Для чищення корпусу не слід використовувати чистячі засоби, які можуть привести до утворення іржі на металевих частинах виробу або пошкодити пластикову поверхню.

В результаті роботи диски і вугільні щітки зношуються. Уважно стежте за їх станом і своєчасно замінійте (для заміни вугільних щіток необхідно звертатися до авторизованого сервісного центру).

**УТИЛІЗАЦІЯ**

При утилізації це стало непридатним електродвигуна прийміть всі заходи, щоб не завдати шкоди навколишньому середовищу. Не варто самостійно намагатися спалити або знищити електродвигуна. Наполегливо рекомендується звернутися в спеціальну службу.

**ТЕРМІН СЛУЖБИ**

Цей виріб при дотриманні всіх вимог, зазначених в цій інструкції має прослужити не менше 3 років, а прибережних та акуратному зверненні і значно довший термін.

Фірма-виробник залишає за собою право вносити в конструкцію та комплектацію зміни, які не погіршують експлуатаційні якості товару.

**УВАГА!**

При купівлі виробу вимагайте перевірки комплектності та справності, а також правильного заповнення гарантійного талона.

**EN CE DECLARATION OF CONFORMITY**

We, Vega Trade Company Limited, as the responsible manufacturer declare Angle grinder

**TM Procraft: PW1550, PW2200, PW2350, PW2700**

Are of series production<sup>1</sup> and confirm to the following European Directives and are manufactured in accordance with the following standards or standardized documents: <sup>2</sup>

Technical documentation has been supported by: VEGA TRADE COMPANY LIMITED, add. Room 212, 2nd F., Building 11, No. 898 Lingshan Road, Shanghai, PRC. MADE IN PRC.

**CZ PROHLÁŠENÍ O SHODĚ ES**

My, Vega Trade Company Limited, jakožto zodpovědný výrobce prohlašujeme, že Bruska úhlová

**TM Procraft: PW1550, PW2200, PW2350, PW2700**

Jsou ze sériové výroby<sup>1</sup> a v souladu s těmito evropskými směrniciemi, a vyrobeny v souladu s následujícími normami nebo standardizovanými dokumenty: <sup>2</sup>

Technická dokumentace byla podpořena: V VEGA TRADE COMPANY LIMITED, add. Room 212, 2nd F., Building 11, No. 898 Lingshan Road, Shanghai, PRC. VYROBENO V PRC.

CZECH REPUBLIC. IMPORTER VEGA TOOLS s.r.o.

Sídlo firmy: Křížovnická 86/6, Staré Město, 110 00 Praha. Sklad a kancelář: Havlíčkova 261, 280 02 Kolín.

Tel: +420 603 442 442 E-mail: info@vegatools.cz Web: www.procraft.cz

**SK VYHLÁŠENIE O ZHODE ES**

My, Vega Trade Company Limited, ako zodpovedný výrobca vyhlasujeme, že Bruska úhlová

**TM Procraft: PW1550, PW2200, PW2350, PW2700**

Sú zo sériovej výroby<sup>1</sup> a v súlade s týmito európskymi smernicami, a vyrobené v súlade s nasledujúcimi normami alebo štandardizovanými dokumentmi: <sup>2</sup>

Technická dokumentácia bola podporená: VEGA TRADE COMPANY LIMITED, add. Room 212, 2nd F., Building 11, No. 898 Lingshan Road, Shanghai, PRC. VYROBENO V ČR.

**BG ДЕКЛАРАЦИЯ ЗА СЪОТВЕТСТВИЕ**

Декларираме на своя лична отговорност, че Ъглошлифовъчна машина

**TM Procraft: PW1550, PW2200, PW2350, PW2700**

Съгласно даденото техническо описание отговаря на всички приложими изисквания на следните директиви и хармонизирани стандарти, продукта<sup>1</sup> отговаря на стандартите: <sup>2</sup>

Техническа документация: VEGA TRADE COMPANY LIMITED, add. Room 212, 2nd F., Building 11, No. 898 Lingshan Road, Shanghai, PRC. ПРОИЗВЕДЕНО В КИТАЙ.

ВНОСИТЕЛ: Елефант Тулс ООД. Адрес по регистрация: България, 1799 София, Младост 2, бл. 261А, вх. 2, ет. 4, ап. 12. Адрес на склад и сервиз: Гр. Божурище, бул. „Европа“ 10, 2227, склад №15.

**RO DECLARAȚIA CE DE CONFORMITATE**

Noi, Vega Trade Company Limited, în calitate de producător, declarăm Polizor unghiular

**TM Procraft: PW1550, PW2200, PW2350, PW2700**

Sunt fabricate în serie<sup>1</sup> și confirmăm următoarele directive europene, sunt fabricate în conformitate cu următoarele standarde sau documente standardizate: <sup>2</sup>

Documentația tehnică a fost susținută de: VEGA TRADE COMPANY LIMITED, add. Room 212, 2nd F., Building 11, No. 898 Lingshan Road, Shanghai, PRC. FABRICATE ÎN RPC.

**RU CE ДЕКЛАРАЦИЯ СООТВЕТСТВИЯ**

Мы, Vega Trade Company Limited, как ответственный производитель заявляем, что Машина углошлифовальная

**TM Procraft: PW1550, PW2200, PW2350, PW2700**

Производятся серийно<sup>1</sup> и соответствуют следующим европейским директивам, и изготавливаются в соответствии со следующими стандартами или стандартизированными документами: <sup>2</sup>

Техническая документация предоставляется компанией: VEGA TRADE COMPANY LIMITED, адрес.: Оф. 212, 2F, B11, № 898, Лингшан Роад, Шанхай, КНР. ПРОИЗВЕДЕНО В КИТАЕ

**UA CE ДЕКЛАРАЦІЯ ВІДПОВІДНОСТІ**

Ми, Vega Trade Company Limited, як відповідальний виробник заявляємо, що Машина кутошлифувальна

**TM Procraft: PW1550, PW2200, PW2350, PW2700**

Виробляється серійно<sup>1</sup> і відповідає наступним європейським директивам та виробляється відповідно до таких стандартів або стандартизованих документах: <sup>2</sup>

Технічна документація надається компанією: VEGA TRADE COMPANY LIMITED, адрес.: Оф. 212, 2F, B11, № 898, Лингшан Роад, Шанхай, КНР. ВИРОБЛЕНО В КНР.

1: 00000001-99999999

2: 2006/42/EC

2014/30/EU

2011/65/EU  
(and its amendment 2015/863/EU)

Mr Bao Junhua  
Production Line Manager



Shanghai, 25.04.2021

## WARRANTY CERTIFICATE

**Name of the product:** \_\_\_\_\_

**Model:** \_\_\_\_\_

**Serial number:** \_\_\_\_\_

**Date of sale:** \_\_\_\_\_

**Seller's signature:** \_\_\_\_\_

The product was received in good condition, without visible damage, in full completeness, checked in my presence; I have no complaints about the quality of the goods.

**Full name of buyer** \_\_\_\_\_

**Buyer's signature** \_\_\_\_\_

The warranty period of the product is 12 months from the date of sale by the retail network.

During the warranty period, the owner has the right to have the said product repaired for free due to malfunctions resulting from manufacturing defects.

**Warranty conditions do not apply to:**

- Non-compliance of the product usage with the provided instructions or manuals;
- Mechanical damage caused by external or any other impact and foreign objects getting inside of the product, or clogging of its ventilation openings;
- Misuse of the product;
- Malfunctions that are caused by the overload of the product, resulting in failure of the engine or other components;
- On parts with small service life (rubber seals, protective covers, etc.), replaceable accessories (knives, coils, belts);
- The items, that were subjected to stripping, repair, or modification by unauthorized persons;
- Usage of low-quality oil and gasoline;
- In the absence of documentation confirming the sale of the product (receipt, etc.);
- The duration of the warranty period is extended when product is under warranty repair;
- The product was received in good condition, without visible damage, in full completeness, checked in my presence;
- I have no complaints about the quality of the goods. I have read and agree with the terms of warranty service.

PRODUCT	SERIAL NUMBER	DATE OF WITHDRAWAL	EXECUTIVE (of the service center; technician)

## ZÁRUČNÍ LIST

**Model:** \_\_\_\_\_  
**Nº Série:** \_\_\_\_\_  
**Datum prodeje:** \_\_\_\_\_  
**Skladování/Distributor:** \_\_\_\_\_  
**Prodejce:** \_\_\_\_\_  
**Název kupujícího(Společnost):** \_\_\_\_\_

Nástroje Procraft jsou v souladu s bezpečnostními předpisy a předpisy o elektromagnetické kompatibilitě platnými v Bulharsku. Záruka je platná po dobu uvedenou v záručním listu a začíná běžet ode dne zakoupení. Během stanovené záruční doby musí být servis prováděn bezplatně, pokud jsou závady způsobené výrobními vadami elektrického nářadí zjištěny v určených certifikovaných opravárnách po celé zemi, pokud je původní záruční karta předložena v pokladně.

Záruka se neuznává, pokud produkt nelze identifikovat, tzn. pokud štítek nelze přečíst nebo chybí.

Kupující si musí podrobně přečíst provozní pokyny, které jsou součástí elektrického nářadí.

**DŮLEŽITÍ!**

Při nákupu nástroje Procraft požádejte prodejce, aby zkontroloval jeho stav a sestavení. Také se ujistěte, že je záruční list vyplněn správně a že obchodní / prodejní organizace je označena razítkem. Uložte pokladní doklad.

**OPRAVU HRADÍ KUPJÍCÍHO PŘI:**

- Kupující nepředložil originální záruční list s pečeti a pokladní doklad potvrzující nákup elektrického nářadí.
- Pokud se informace na záručním listu neshodují s informacemi na elektrickém nástroji.
- Pokud se zjistí porušení vnějšího stavu elektrického nářadí, včetně: otevření elektrického nářadí klientem nebo jakoukoli neoprávněnou osobou.
- Zlomený nebo prasklý případ způsobený šokem, přetlakem, abrazivním nebo chemicky agresivním prostředím nebo vysokou teplotou.
- Zlomené nebo zdeformované vřeteno způsobené nárazem nebo ostrým zatížením.
- Spínač je rozbity nebo zaseknutý v důsledku nárazu nebo vysokého tlaku.
- Mechanické poškození nebo výměna kabelu nebo zástrčky.
- Poškození vodou nebo ohněm způsobené přímým kontaktem s vodou, ohněm nebo hořícím předmětem.
- Silné znečištění, včetně znečištění větracích otvorů, které narušuje normální větrání způsobené nedbalostí a nedostatečnou péčí o elektrické nářadí popsané v provozním návodu.
- Poškození vnitřních pohyblivých prvků způsobené vrstveným prachem.
- Poškození z přetížení v důsledku používání opotřebovaného, nevhodného nebo nevhodného příslušenství nebo spotřebního
- Poškození vodícího válce nože způsobené špatnou údržbou nebo mazáním.
- Pokud jsou v elektrickém nástroji zjištěny vnitřní závady: poškození rotoru a statoru způsobené přetížením nebo narušením ventilace, které vede k rovnoměrnému zabarvení kolektoru.
- Poškození rotoru a statoru, které vede k přilnavosti rotoru a statoru v důsledku kontaminace izolace nebo kontaminace držáků kartáčů způsobené nadměrným a dlouhodobým přetížením.
- Zkrat.
- Mezivrstva zkrat.
- Pokud není elektrické nářadí skladováno nebo provozováno v souladu s návodem k použití.
- Při detekci jakýchkoli vnějších předmětů a předmětů v elektrickém nástroji, například oblázky, písek, hmyz atd.
- Při výměně náhradních dílů, jako jsou grafitové kartáče, ložiska, během záruční doby.
- Záruka se nevztahuje na: baterie a nabíječky s záruční dobou šesti měsíců.
- Záruka se nevztahuje na preventivní údržbu v servisních střediscích (čištění, mytí, výměna kartáčů, pásů, mazání).

**Při nákupu byl elektrický nástroj zkontrolován a byl přijat v perfektním technickém stavu, v perfektním vzhledu bez viditelného poškození, plně vybaven podle jeho popisu.**

**Jsem obeznámen s podmínkami používání a záručními podmínkami a souhlasím s nimi.**

DATUM PŘIJETÍ	DTUM VYDÁNÍ	POPIS OPRAVY	PODPIS

## ZÁRUČNÝ LIST

**Model:** \_\_\_\_\_

**Nº Série:** \_\_\_\_\_

**Dátum predaja:** \_\_\_\_\_

**Skladovanie/Distribútor:** \_\_\_\_\_

**Predajca:** \_\_\_\_\_

**Názov kupujúceho(Spoločnosť):** \_\_\_\_\_

Nástroje Procraft sú v súlade s bezpečnostnými predpismi a predpismi o elektromagnetickej kompatibilite platnými v Bulharsku. Záruka je platná po dobu uvedenú v záručnom liste a začína plynúť odo dňa zakúpenia. Počas stanovenej záručnej doby musí byť servis vykonávaný bezplatne, ak sú závady spôsobené výrobnými chybami elektrického náradia zistené v určených certifikovaných opravovniach po celej krajine, ak je pôvodná záručná karta predložená v pokladni. Záruka sa neuznáva, ak sa výrobok nedá identifikovať, t.j. ak štítok nie je možné prečítať alebo chýba. Kupujúci si musí podrobne prečítať prevádzkové pokyny, ktoré sú súčasťou elektrického náradia.

**DÔLEŽITÉ!**

Pri kúpe nástroja Procraft požiadajte predajcu, aby skontroloval jeho stav a zostavenie. Takisto sa uistite, že záručný list je vyplnený správne a že obchodná / predajná organizácia je označená pečiatkou. Uložte si pokladničný doklad.

**OPRAVU HRADÍ KUPUJÚCI PRI:**

1. Ak kupujúci nepredložil originál záručného listu s pečiatkou a pokladničným dokladom potvrdzujúcim nákup elektrického náradia.
2. Ak sa zistí porušenie vonkajšieho stavu elektrického náradia, vrátane: otvorenie elektrického náradia klientom alebo akoukoľvek neoprávnenou osobou.
3. Zlomený alebo prasknutý prípad spôsobený šokom, pretlakom, abrazívnym alebo chemicky agresívnym prostredím alebo vysokou teplotou.
4. Zlomené alebo zdeformované vreteno spôsobené nárazom alebo ostrým zaťažením.
5. Spínač je rozbitý alebo zaseknutý v dôsledku nárazu alebo vysokého tlaku.
6. Mechanické poškodenie alebo výmena kábla alebo zástrčky.
7. Poškodenie vodou alebo ohňom spôsobené priamym kontaktom s vodou, ohňom alebo horiacim predmetom.
8. Silné znečistenie, vrátane kontaminácie vetracích otvorov, ktoré zasahuje do normálneho vetrania spôsobeného nedbanlivosťou a nedostatočnou starostlivosťou o elektrické náradie opísané v prevádzkovej príručke.
9. Poškodenie vnútorných pohyblivých prvkov spôsobené vrstveným prachom.
10. Poškodenie z preťaženia v dôsledku používania opotrebovaného, alebo nevhodného príslušenstva alebo spotrebného materiálu, nástrojov a príslušenstva.
11. Poškodenie vodiaceho valca noža spôsobené nesprávnou údržbou alebo mazaním.
12. Ak sa v elektrickom nástroji zistia vnútorné chyby: poškodenie rotora a statora v dôsledku preťaženia alebo poruchy vetrania, ktoré vedú k rovnomernému zafarbeniu kolektora.
13. Poškodenie rotora a statora, ktoré vedie k priľnavosti rotora a statora v dôsledku kontaminácie izolácie alebo kontaminácie držiakov kief spôsobených nadmerným a dlhodobým preťažením.
14. Skrat.
15. Medzivrstva skrat.
16. Ak nie je elektrické náradie skladované alebo prevádzkované v súlade s návodom na použitie.
17. Pri detekcii akýchkoľvek vonkajších predmetov a predmetov v elektrickom nástroji, napríklad obľázky, piesok, hmyz atď.
18. Pri výmene náhradných dielov, ako sú grafitové kefy, ložiská, počas záručnej doby.
19. Záruka sa nevzťahuje na: batérie a nabíjačky s trvaním záruky šesť mesiacov.
20. Záruka sa nevzťahuje na preventívnu údržbu v servisných strediskách (čistenie, umývanie, výmena kief, pasov, mazanie).
21. Ak sa informácie uvedené na záručnom liste nezodujú s informáciami na elektrickom nástroji.

**Pri nákupe bol elektrický nástroj skontrolovaný a bol prijatý v perfektnom technickom stave, v perfektnom vzhľade bez viditeľného poškodenia, plne vybavený podľa jeho popisu.**

**Som oboznámený s podmienkami používania a záručnými podmienkami a súhlasím s nimi.**

DÁTUM PRIJATIA	DÁTUM VYDANIA	OPIS OPRAVY	PODPIS

**ГАРАНЦИОНЕН ТАЛОН**

Наименование на изделието: \_\_\_\_\_  
 Модел: \_\_\_\_\_  
 № Серия \_\_\_\_\_  
 Дата на продажба: \_\_\_\_\_  
 Магазин/Дистрибутор: \_\_\_\_\_  
 Продавач: \_\_\_\_\_  
 Име на купувач (Фирма): \_\_\_\_\_

Гаранционния срок на инструмента е 24 месеца за физически лица и 12 месеца за юридически лица, от датата на продажба от търговската мрежа.

Срокът на експлоатация на инструмента е 3 години ни от датата на продажбата. По време на гаранционния период, собственикът има право на безплатен ремонт на продукта при възникнали неизправности в резултат на производствени дефекти.

Гаранцията не важи за следните случаи:

- неспазване от страна на потребителя на инструкциите за експлоатация и неправилна употреба на уреда;
- наличие на механични повреди, пукнатини, стружки и повреди, причинени от излагане;
- на агресивна среда и високи температури, както и при попадане на чужди тела във вентилационните отвори на инструмента;
- неизправности в резултат на нормално износване на продукта;
- неизправности, възникващи в резултат на претоварване, което води до повреда на двигателя или други компоненти и части;

Гаранционният срок се удължава за периода на престой на уреда в гаранционен сервиз за ремонт.

Стоката е получена в добро състояние, без видими повреди, в пълна окомплектовка, проверена

В мое присъствие, нямам претенции по отношение качеството на стоките. Прочетях и съм съгласен с условията за гаранционно обслужване.

Чл. 112. (1) При несъответствие на потреб и тел с ката стока с договора за продажба потребителят има право да предяви рекламация, като поиска от продавача да приведе стоката в съответствие с договора за продажба.

В този случай потребителят може да избира между извършване на ремонт на стоката или замяната ѝ с нова, освен ако това е невъзможно или избраният от него начин за обезщетение е непропорционален в сравнение с другия.

(2) Смята се, че даден начин за обезщетяване на потребителя е непропорционален, ако неговото използване налага разходи на продавача, които в сравнение с другия начин на обезщетяване са неразумни, като се вземат пред вид:

1. стойността на потребителската стока, ако нямаше л и пса на несъответствие;
2. значимостта на несъответствието;
3. възможността да се предложи на потребителя друг начин на обезщетяване, който не е свързан със значителни неудобства за него. Чл. 113. (1) Когато потребителската стока не съответства на договора за продажба, продавачът е длъжен да я приведе в съответствие с договора за продажба.
- (2) Привеждането на потребителската стока в съответствие с договора за продажба трябва да се извърши в рамките на един месец, считано от предявяването на рекламацията от потребителя.
- (3) След изтичането на срока по ал. 2 потребителят има право да развали договора и да му бъде възстановена заплатената сума или да иска намаляване на цената на потребителската стока согласно чл. 114.
- (4) Привеждането на потребителската стока в съответствие с договора за продажба е безплатно за потребителя. Той не дължи разходи за експедиране на потребителската стока или за материал и труд, свързани с ремонта ѝ, и не трябва да понеса значителни неудобства.
- (5) Потребителят може да иска и обезщетение за претърпените вследствие на несъответствието вреди.

Чл. 114. (1) При несъответствие на потребителската стока с договора за продажба и когато потребителят не е удовлетворен от решаването на рекламацията по чл. 113, той има право на избор между една от следните възможности:

1. разваление на договора и възстановяване на заплатената от него сума;
2. намаляване на цената.
- (2) Потребителят не може да претендира за възстановяване на заплатената сума или за намаляване на цената на стоката, когато търговецът се съгласи да бъде извършена замяна на потребителската стока с нова или да сепоправи стоката в рамките на един месец от предявяване на рекламацията от потребителя.
- (3) Търговецът е длъжен да удовлетвори искане за разваля-

- върху износващи се части (гумени уплътнения, защитни капаци и др.), сменяеми аксесоари (ножове, бобини, колани);
- при опит за самостоятелен ремонт и смазване на инструмента по време на гаранционния период, познаващо се например поодрасквания или вдлъбнатини по основите или частите на крепежните елементи;
- при използване на нискокачествено масло и бензин;
- при липса на документ, потвърждаващ покупката на даденото изделие (касова бележка, фактура и т.н.).

не на договора и да възстанови заплатената от потребителя сума, когато след като е удовлетворил три рекламации на потребителя чрез извършване на ремонт на една и съща стока, в рамките на срока на гаранцията по чл. 115, е налице следваща поява на несъответствие на стоката с договора за продажба.

(4) Потребителят не може да претендира за разваляне на договора, ако несъответствието на потребителската стока с договора е незначително. Чл. 115. (1) Потребителят може да упражни правото си по този раздел в срок до две години ни, считано от доставянето на потребител с ката стока.

(2) Срокът по ал. 1 спира да тече през времето, необходимо за поправката или замяната на потребителската стока или за постигане на споразумение между продавача и потребителя за решаване на спора.

(3) Упражняването на правото на потребителя по ал. 1 не е обвързано с никакъв друг срок за предявяване на иск, различен от срока по ал. 1.

С подписа си под тези гаранционни условия във Вашата Гаранционна карта сте потвърдили, че сте запознат с правилата за експлоатация и условията на гаранцията. При покупката, изделието е било проверено и се намира в пълна техническа изправност, има безупречен външен вид и отговаря на описаната комплектация.

Гаранционният срок на инструмента е 24 месеца за физически лица и 12 месеца за юридически лица, от датата на продажба от търговската мрежа.

Срокът на експлоатация на инструмента е 3 години ни от датата на продажбата.

По време на гаранционния период, собственикът има право на безплатен ремонт на продукта при възникнали неизправности в резултат на производствени дефекти.

Гаранцията не важи за следните случаи:

- неспазване от страна на потребителя на инструкциите за експлоатация и неправилна употреба на уреда;
- наличието на механични повреди, пукнатини, стружки и повреди, причинени от излагане на агресивна среда и високи температури, както и при попадане на чужди тела във вентилационните отвори на инструмента;
- неизправности в резултат на нормално износване на продукта;
- неизправности, възникващи в резултат на претоварване, което води до повреда на двигателя или други компоненти и части;
- върху износващи се части (гумени уплътнения, защитни капаци и др.), сменяеми аксесоари (ножове, бобини, колани);
- при опит за самостоятелен ремонт и смазване на инструмента по време на гаранционния период, познаващо се например поодрасквания или вдлъбнатини по основите или частите на крепежните елементи;
- при използване на нискокачествено масло и бензин;
- при липса на документ, потвърждаващ покупката на даденото изделие (касова бележка, фактура и т.н.).



•при използване на нискокачествено масло и бензин;  
 •при л и пса на документ, потвърждаващ покупката на даденото изделие (касова бележка, фактура и т.н.).  
 Гаранционният срок се удължава за периода на престой на уреда в гаранционен сервиз за ремонт.  
 Стоката е получена в добро състояние, без видим и повреди, в пълна окомплектовка, проверена  
 В мое присъствие, нямам претенции по отношение качеството на сто ките. Прочетох и съм съгласен с условията за гаранционното обслужване.

Чл. 112. (1) При несъответствие на потребителската стока с договора за продажба потребителят има право да предаде рекламация, като поиска от продавача да приведе стоката в съответствие с договора за продажба. В този случай потребителят може да избира между извършване на ремонт на стоката или замяната ѝ с нова, освен ако това е невъзможно или изборният от него начин за обезщетение е непропорционален в сравнение с другия.

(2) Смята се, че даден начин за обезщетяване на потребителя е непропорционален, ако неговото използване налага разходи на продавача, които в сравнение с другия начин на обезщетяване са неразумни, като се вземат пред вид:

1. стойността на потребителската стока, ако нямаше липса на несъответствие;

2. значимостта на несъответствието;

3. възможността да се предложи на потребителя друг начин на обезщетяване, който не е свързан със значителни неудобства за него. Чл. 113. (1) Когато потребителската стока не съответства на договора за продажба, продавачът е длъжен да я приведе в съответствие с договора за продажба.

(2) Привеждането на потребителската стока в съответствие с договора за продажба трябва да се извърши в рамките на един месец, считано от предаването на рекламацията от потребителя.

(3) След изтичането на срока по ал. 2 потребителят има право да развали договора и да му бъде възстановена заплатената сума или да иска намаляване на цената на потребителската стока съгласно чл. 114.

(4) Привеждането на потребителската стока в съответствие с договора за продажба е без плат но за потребителя. Той не дължи разходи за експедиране на потребителската стока или за материал и труд, свързани с ремонта ѝ, и не трябва

да понася значителни неудобства.

(5) Потреб и телят може да иска и обезщетение за претърпените вследствие на несъответствието вреди.

Чл. 114. (1) При несъответствие на потребителската стока с договора за продажба и когато потребителят не е удовлетворен от решаването на рекламацията по чл. 113, той има право на избор между една от следните възможности:

1. разваляне на договора и възстановяване на заплатената от него сума;

2. намаляване на цената.

(2) Потреб и телят не може да претендира за възстановяване на заплатената сума или за намаляване на цената на стоката, когато търговецът се съгласи да бъде извършена замяна на потребителската стока с нова или да сепоправи стоката в рамките на един месец от предаване на рекламацията от потребителя.

(3) Търговецът е длъжен да удовлетвори искане за разваляне на договора и да възстанови заплатената от потребителя сума, когато след като е удовлетворил три рекламации на потребителя чрез извършване на ремонт на една и съща стока, в рамките на срока на гаранцията по чл. 115, е налице следваща поява на несъответствие на стоката с договора за продажба.

(4) Потребителят не може да претендира за разваляне на договора, ако несъответствието на потребителската стока с договора е незначително. Чл. 115. (1) Потребителят може да упражни правото си по този раздел в срок до две години, считано от доставянето на потребителската стока.

(2) Срокът по ал. 1 спира да тече през времето, необходимо за поправката или замяната на потребителската стока или за постигане на споразумение между продавача и потребителя за решаване на спора.

(3) Упражняването на правото на потребителя по ал. 1 не е обвързано с никакъв друг срок за предявяване на иск, различен от срока по ал. 1.

С подписа си под тези гаранционни условия във Вашата гаранционна карта сте потвърдили, че сте запознат с правилата за експлоатация и условията на гаранцията. При покупката, изделието е било проверено и се намира в пълна техническа изправност, има безупречен външен вид и отговаря на описаната комплектация.

ДАТА НА ПРИЕМАНЕ	ДАТА НА ЗАВЪРШВАНЕ	ОПИСАНИЕ НА РЕМОНТА	ПОДПИС

Продавачът отговаря независимо от представената търговска гаранция за липсата на съответствие на потребителската стока с договора за продажба съгласно чл. 112-115 отЗЗП.

## BEM RETAIL GROUP SRL CERTIFICAT DE GARANTIE SI CALITATE

Prodot \_\_\_\_\_ Model \_\_\_\_\_

Seria de fabricatie \_\_\_\_\_

Facturanr. / Data \_\_\_\_\_

Semnătura si stampila vânzătorului

Semnătura cumpărătorului

Vândut prin societatea \_\_\_\_\_ din localitatea \_\_\_\_\_

str \_\_\_\_\_ nr \_\_\_\_\_

Termenul de garanție comercial este de 24 luni de la vânzarea din magazin.

Tel. cumpărător \_\_\_\_\_

Data cumpărării produsului \_\_\_\_\_

**PRO-CRAFT**

Tel. cumpărător \_\_\_\_\_

**Departamentul de service:**

Data cumpărării produsului \_\_\_\_\_

com. Tunari, jud. Ilfov  
Sos. de Centura nr. 2-4  
tel.: 0741 236 663  
www.elefant-tools.ro

Nr.				
Data înregistrării reclamației consumatorului				
Data soluționării reclamației				
Reparație executată / piese înlocuite				
Prelungirea termenului de garanție a produsului				
Garanția acordată pentru lucrări de service				
Numele și semnătura deparatorului				
Semnătura consumatorului				

ATENȚIE! ACEST PRODUS A FOST FABRICAT NUMAI PENTRU UZUL CASNIC, NU PENTRU OPERAȚII INDUSTRIALE

ATENȚIE! RESPECTAȚI ÎNTOCMAI INSTRUCȚIUNILE DIN MANUALUL DE UTILIZARE AL PRODUSULUI!

**FABRICAT IN R.P.C.  
IMPORTATOR**

**S.C. BEM RETAIL GROUP S.R.L.**  
Romania, com. Afumati, jud. Ilfov,  
sos. Bucuresti-Urziceni nr. 16,  
pav. P6, st. 95

**Departamentul de service:**  
(+40) 741 236 663

**Departamentul de vanzari:**  
(+40) 741 114 191

**e-mail:** bem\_retail\_group@yahoo.com  
www.elefant-tools.ro

**FABRICAT IN R.P.C.  
IMPORTATOR**

**S.C. "BEM INNA" S.R.L.**  
MD-2023, Republica Moldova  
Mun Chisinau, str. Uzinelor 1

**Departamentul de vânzări:**  
(+373) 22 921 180  
(+373) 68 411 711

**Centru de deservire tehnica:**  
(+373) 68 512 266  
(+373) 79 912 266

**e-mail:** masterbem@mail.ru  
**Web:** www.instrumentmarket.md

## ГАРАНТИЙНЫЙ ТАЛОН

**Наименование изделия:** \_\_\_\_\_

**Модель:** \_\_\_\_\_

**Серийный номер:** \_\_\_\_\_

**Дата продажи:** \_\_\_\_\_

**Подпись продавца:** \_\_\_\_\_

**Серийный номер талона:** \_\_\_\_\_

Товар получен в исправном состоянии, без видимых повреждений, в полной комплектации, проверен в моем присутствии. Претензий по качеству товара не имею, с условиями эксплуатации и гарантийного обслуживания ознакомлен и согласен.

**ФИО покупателя** \_\_\_\_\_

**Подпись покупателя** \_\_\_\_\_

### ОСНОВНЫЕ ПОЛОЖЕНИЯ

- В течение всего гарантийного срока владелец имеет право на бесплатный ремонт изделия при неисправностях, в следствии производственных дефектов (список неисправностей приведен в Приложении 1).
- Ремонт и сервисное обслуживание электроинструмента в течение гарантийного срока эксплуатации должны производиться в авторизованных сервисных центрах.
- Без предоставления гарантийного талона, либо в случае, когда гарантийный талон оформлен ненадлежащим образом и отсутствует подпись Покупателя о принятии им гарантийных условий, гарантийный ремонт не делается.
- Гарантия не распространяется на регулировку, чистку и другой уход за инструментом.
- Возврату или замене подлежат товары при сохранении следующих условий: сохранена комплектация товара, целостность упаковки, маркировка и ярлыки производителя, товар новый и не эксплуатировался, что устанавливается экспертизой.

### ГАРАНТИЙНОЕ ОБСЛУЖИВАНИЕ НЕ РАСПРОСТРАНЯЕТСЯ

- на устройство, эксплуатировавшееся с нарушением инструкции по эксплуатации, в том числе, если использовались не рекомендованные заводом-изготовителем расходные материалы (масла, свечи, шины, цепи) и на устройство, подвергшееся самостоятельному ремонту или разборке в гарантийный период;
- на устройство, имеющее повреждения, дефекты, вызванные внешними механическими повреждениями, небрежным обращением и стихийными бедствиями;
- на устройство с повреждениями, которые вызваны не зависящими от производителя причинами, такими как: использование топлива, не соответствующего стандартам качества, использование масла и топливной смеси ненадлежащего качества;
- на устройство, имеющее повреждения, вызванные попаданием внутрь посторонних предметов, жидкостей, а также засорением вентиляционных отверстий, топливных и масляных каналов, жиклеров карбюратора;
- на устройство, работавшее с перегрузками (пиление тупой цепью, отсутствие защитного кожуха, длительная работа без перерыва на максимальных оборотах), которые привели к задирам в цилиндропоршневой группе;
- на устройство, использовавшееся с включенным инерционным тормозом цепи;
- на устройство, у которого одновременно вышли из строя обмотки ротора и статора;
- на устройство с оплавленными внутренними деталями или прожогами электронных плат;
- на устройство, имеющее повреждения элементов входных цепей (варистор, конденсатор), что является следствием воздействия импульсной помехи сети питания;
- на устройство, имеющее большое количество пыли на внутренних узлах и деталях;
- на устройство, которое в течение гарантийного срока выработало полностью моторесурс;
- на устройство с повреждениями, возникшими вследствие эксплуатации с не устранёнными недостатками, конструктивными изменениями или повреждениями, возникшими вследствие технического обслуживания, ремонта лицами или организациями, не имеющими соответствующих полномочий;
- на устройство, у которого серийный номер неразборчив или удален;
- на детали и узлы: сварочные горелки и их комплектующие, держатели электродов, зажимы массы, сварочные провода, корды, цепи, шины, свечи, фильтры, звездочки, детали сцепления, триммерные головки, ножи, диски, приводные ремни, амортизаторы, ходовые части газонокосилок и снегоуборочных машин, детали стартерной группы, аккумуляторные батареи, угольные щетки, сетевой кабель, лампочки, напорные шланги, насадки и переходники моющих устройств и разбрызгивателей, защитные устройства, в том числе автоматы защиты, пластиковые шестерни, адаптеры, а также детали, срок службы которых зависит от регулярного технического обслуживания устройства.

## ПРИЛОЖЕНИЕ 1

Внешние повреждения корпусных деталей, ручки, накладки, сетевого шнура и штепсельной вилки.	Неправильная эксплуатация, падение, удар.
Погнут шпindel (блнение шпинделя при вращении).	Удар по шпинделю.
Поврежденный фиксатор и корпус редуктора в шлифовальных машинах, следы от фиксатора на коническом колесе.	Неправильная эксплуатация.
Вентиляционные отверстия закрыты пылью, стружкой и тому подобное. Есть сильное внешнее и внутреннее загрязнение, попадание внутрь изделия жидкости, инородных тел.	Небрежная эксплуатация и отсутствие ухода за изделием.
Коррозия металлических поверхностей изделия.	Неправильное хранение.
Повреждения от огня, агрессивных веществ (наружное).	Контакт с открытым огнем, агрессивными веществами.
Электроинструмент принят в разобранном состоянии.	У потребителя нет права разбирать инструмент в течение гарантийного срока.
Электроинструмент был ранее разобран вне сервисного центра (неправильная сборка, применение несоответствующего масла, неоригинальных запасных частей, нестандартных подшипников и т.п.)	Ремонт электроинструмента в течение гарантийного срока должен проводиться в авторизованных сервисных центрах.
Использование инструмента не по назначению.	Нарушение условий эксплуатации.
Использование комплектующих, расходных материалов и частей, не предусмотренных руководством по эксплуатации инструмента (цепи, шины, пилы, фрезы, пыльные диски, шлифовальные круги), механические повреждения инструмента.	Нарушение условий эксплуатации, приводящие к перегрузке инструмента через мощности или к его поломке.
Повреждение или износ сменных деталей инструмента (патроны, сверла, пилы, ножи, цепи, переменные венцы цепных пил, шлифовальные круги, затягивающие гайки в КШМ, защитные кожухи, шлифовальные платформы, опоры рубанков, цанги, аккумуляторы).	Естественный износ при длительном или интенсивном использовании изделия.
Выход из строя быстроизнашивающихся деталей (угольные щетки, зубчатые ремни, шкивы, резиновые уплотнения, сальники, направляющие ролики).	Естественный износ при длительном или интенсивном использовании изделия.
Износ деталей при отсутствии на них заводских дефектов.	Интенсивная эксплуатация изделия.
Спекания обмоток якоря и статора, оплавление, обгорания ламелей коллектора. Одновременный выход из строя якоря и статора, равномерное изменение цвета обмоток якоря или коллектора (при этом возможен выход из строя выключателя).	Несвоевременная замена угольных щеток (нарушение условий эксплуатации и надзора).
Выход из строя обмоток якоря. Механических повреждений и признаков перегрузки нет. Катушки статора не повреждены и имеют одинаковое сопротивление.	Падение инструмента или удары (небрежная эксплуатация).
Механическое нарушение изоляции якоря или статора вследствие загрязнения или попадания инородных веществ.	Естественный износ при длительном или интенсивном использовании изделия.
Износ зубьев вала якоря и ведомого зубчатого колеса (смазка нерабочая ** или отсутствует, вал якоря с синевой).	Неправильное закрепление, выбор инструмента или режима работы инструмента.
Равномерный и незначительный износ зубьев на якоре и ведомом зубчатом колесе при интенсивной эксплуатации.	Нарушение условий эксплуатации (перегрузки).
Повреждение якоря, статора, корпуса связано с выходом из строя подшипников якоря.	Небрежная эксплуатация и отсутствие ухода за изделием.
Механический износ коллектора (более 0,2 мм на диаметр).	Небрежная эксплуатация изделия.
Искрение на коллекторе из-за износа щеток (длина щетки меньше указанной в инструкции по эксплуатации).	Нарушение условий эксплуатации.
Механическое повреждение щеток (может привести к выходу из строя якоря и статора).	Переключение скоростей в рабочем режиме.
Износ угольных щеток.	Нарушение условий эксплуатации.
Выход из строя якоря или статора вследствие заклинивания режущего инструмента.	Нарушение условий эксплуатации.
Выход из строя выключателя совместно со статором, якорем из-за перегрузки.	Чрезмерная нагрузка или природный износ.
Выход из строя выключателя (отсутствие возможности регулирования плавности) из-за загрязнения регулирующего колеса чужеродными веществами.	Нарушение условий эксплуатации.
Механическое повреждение выключателя, электронного блока.	Нарушение условий эксплуатации.
Износ угольных щеток.	Работа без смазки или марка масла не соответствует инструкции.
Выход из строя якоря или статора вследствие заклинивания режущего инструмента.	Работа без смазки или марка масла не соответствует инструкции.
Выход из строя выключателя (отсутствие возможности регулирования плавности) из-за загрязнения регулирующего колеса чужеродными веществами.	Нарушение условий эксплуатации.

Механическое повреждение выключателя, электронного блока.	Небрежная эксплуатация изделия.
Износ зубьев шестеренок (масло нерабочее **).	Нарушение условий эксплуатации.
Сломанный зуб колеса, или элементов корпуса редуктора двухскоростной дрели и двухскоростного шуруповерта.	Переключение скоростей в рабочем режиме.
Выход из строя подшипников редуктора (масло нерабочее **).	Нарушение условий эксплуатации.
Износ подшипников скольжения.	Нарушение условий эксплуатации.
Повреждения редуктора из-за нарушения срока периодичности технического обслуживания, указанного в инструкции по эксплуатации (не произведена замена смазки редуктора).	Чрезмерная нагрузка или природный износ.
Разрыв или износ зубчатого ремня.	Нарушение условий эксплуатации.
Изгиб или износ штока в лобзике.	Нарушение условий эксплуатации.
Срезанные зубья штока насоса, заклинило привод масляного насоса.	Работа без смазки или марка масла не соответствует инструкции.
Неисправности вызваны независимыми от производителя причинами (перепады напряжения, стихийные бедствия).	Работа без смазки или марка масла не соответствует инструкции.
Выход из строя выключателя совместно со статором, якорем из-за перегрузки.	Нарушение условий эксплуатации.
Неисправности, возникшие если эксплуатация инструмента продолжалась после возникновения неисправности, которые и вызвали другие неисправности.	Нарушение условий эксплуатации.
Повреждения шнура питания или вилки.	Нарушение условий эксплуатации.
Погнут вал якоря (биение вала якоря при вращении).	Перегрузка или заклинивание патрона во время работы.

\*\* Масло нерабочее - масло, которое является непригодным к эксплуатации, изменило свой цвет, загрязнено металлическими частицами и другими посторонними включениями.

ИСПОЛНИТЕЛЬ (название и адрес сервисного центра, его штамп)	МАСТЕР	ДАТА ИЗЪЯТИЯ	ПОДПИСЬ

## ГАРАНТІЙНИЙ ТАЛОН

Найменування виробу: \_\_\_\_\_  
 Модель: \_\_\_\_\_  
 Серійний номер: \_\_\_\_\_  
 Дата продажу: \_\_\_\_\_  
 Підпис продавця: \_\_\_\_\_  
 Серійний номер талону: \_\_\_\_\_

Товар отриманий в справному стані, без видимих ушкоджень, в повній комплектації, перевірений у моєї присутності. Претензій за якістю товару не маю, з умовами експлуатації і гарантійного обслуговування ознайомлений і згоден.

ПІБ покупця: \_\_\_\_\_  
 Підпис покупця: \_\_\_\_\_

### ОСНОВНІ ПОЛОЖЕННЯ

- Впродовж усього гарантійного терміну власник має право на безкоштовний ремонт виробу при несправностях, в наслідку виробничих дефектів (список невиробничих дефектів приведений в Додатку 1).
- Ремонт і сервісне обслуговування електроінструменту впродовж гарантійного терміну експлуатації повинні проводитися в авторизованих сервісних центрах.
- Гарантія на виріб подовжується на час знаходження цього виробу на гарантійному обслуговуванні або ремонті.
- Без надання гарантійного талона, або у разі, коли гарантійний талон оформлений неналежно і відсутній підпис Покупця про прийняття їм гарантійних умов, гарантійний ремонт не робиться.
- Гарантія не поширюється на регулювання, чищення і інший догляд за інструментом.
- Поверненню або заміні в 14-денний термін з моменту купівлі підлягають усі товари в наступних умовах: збережена комплекtnість товару, цілісність упакування, маркерівка і ярлики виробника, товар новий і не експлуатований, що встановлюється експертизою.

### ГАРАНТІЙНЕ ОБСЛУГОВУВАННЯ НЕ ПОШИРЮЄТЬСЯ

- на пристрій, що експлуатований з порушенням інструкції з експлуатації, у тому числі, якщо використовувалися не рекомендовані заводом-виготівником витратні матеріали (олі, свічки, шини, ланцюги) і на пристрій, що піддався

самостійному ремонту або розбиранню в гарантійний період;

- на пристрій, що має ушкодження, дефекти, викликані зовнішніми механічними ушкодженнями, недбалі звернення і стихійними лихами;
- на пристрій з ушкодженнями, які викликані не залежними від виробника причинами, такими як: використання палива, що не відповідає стандартам якості, використання олії і паливної суміші неналежної якості;
- на пристрій, що має ушкодження, викликані попаданням всередину сторонніх предметів, рідин, а також засміченням вентиляційних отворів, паливних і масляних каналів, жиклерів карбюратора;
- на пристрій, що працював з перевантаженнями
- (пиляння тупим ланцюгом, відсутність захисного кожуха, тривала робота без перерви на максимальних оборотах), які призвели до деформації в циліндро-поршневі групі;
- на пристрій, що використовувався з включеним інерційним гальмом ланцюга;
- на пристрій з деформаціями в циліндро-поршневі групі, що виникли внаслідок його тривалої експлуатації на холостому ходу;
- на пристрій, в якому одночасно вийшли з ладу обмотки ротора і статора;
- на пристрій з оплавленими внутрішніми деталями або

пропаленнями електронних плат;

- на пристрій, що має пошкодження елементів вхідних ланцюгів (варистор, конденсатор), що є наслідком впливу імпульсного перешкоди мережі живлення;
- на пристрій, що має велику кількість пилу на внутрішніх вузлах і деталях;
- на пристрій, який протягом гарантійного терміну виробив повністю моторесурс;
- на пристрій з ушкодженнями, що виникли внаслідок експлуатації з не усуненими недоліками, конструктивними змінами або ушкодженнями, що виникли внаслідок технічного обслуговування, ремонту особами або організаціями, які не мають відповідних повноважень;
- на деталі і вузли: зварювальні пальники та їх комплектуючі, тримачі електродів, затискачі маси, зварювальні дри, корди, ланцюги, шини, свічки, фільтри, троточки, деталі зчеплення, тримерні голівки, ножі, диски, приводні ремені, амортизатори, ходові частини газонокосарок і снігоприбиральних машин, деталі стартерної групи, акумуляторні батареї, вугільні щітки, мережевий кабель, лампочки, напірні шланги, насадки і перехідники м'яких пристроїв і розпилювачів, захисні пристрої, в тому числі автомати захисту, пластикові шестерні, адаптери, а також деталі, термін служби яких залежить від регулярного технічного обслуговування пристрою.

### ДОДАТОК 1

Зовнішні пошкодження корпусних деталей, ручки, накладки, мережевого шнура і штепсельної вилки.	Неправильна експлуатація, падіння, удар.
Погнутий шпindel (биття шпинделя при обертанні).	Удар по шпindelю.
Пошкоджений фіксатор і корпус редуктора в шліфувальних машинах, є сліди від фіксатора на кінці колектора.	Неправильна експлуатація.
Вентиляційні отвори закриті пилом, стружкою тощо. Є сильне зовнішнє і внутрішнє забруднення, попадання всередину виробу рідини, сторонніх тіл.	Недбала експлуатація і брак догляду за виробом.
Корозія металевих поверхонь виробу.	Неправильне зберігання.
Пошкодження від вогню, агресивних речовин (зовнішнє).	Контакт з відкритим вогнем, агресивними речовинами.
Електроінструмент прийнятий у розібраному стані.	Відсутність у споживача права розбирати інструмент на протязі гарантійного терміну.
Електроінструмент був раніше розкритий поза сервісного центру (неправильна збірка, застосування невідповідного мастила, неоригінальних запасних частин, нестандартних підшипників і т.п.).	Ремонт електроінструменту протягом гарантійного терміну має проводитися в авторизованих сервісних центрах.
Використання інструменту не за призначенням.	Порушення умов експлуатації.
Використання комплектуючих прилад, витратних матеріалів та частин, не передбачених керівництвом з експлуатації інструменту (ланцюги, шини, пилки, фрези, пильні диски, шліфувальні круги), механічні пошкодження інструменту.	Порушення умов експлуатації, що призводять до перевантаження інструменту через потужності або до його поломки.
Пошкодження або знос змінних деталей інструменту (патрони, свердла, пилки, ножі, ланцюги, змінні вінци ланцюгових пил, шліфувальні круги, гайки затягування до КШМ, захисні кожухи, шліфувальні платформи, опори рубанків, цанги, акумулятори).	Природний знос при довготривалому або інтенсивному використанні виробу.
Вихід з ладу швидкозношуваних деталей (вугільні щітки, зубчасті ремені, шків, гумові ущільнення, сальники, направляючі ролики).	Природний знос при довготривалому або інтенсивному використанні виробу.
Знос деталей при відсутності на них заводських дефектів.	Нормальний знос деталей при тривалому використанні інструменту.
Спикання обмоток якоря і статора, опалення, обгорання ламелей колектора. Одночасний вихід з ладу якоря і статора, рівномірна зміна кольору обмоток якоря або колектора (при цьому можливий вихід з ладу вимикача).	Відсутність у споживача права розбирати інструмент на протязі гарантійного терміну.
Вихід з ладу обмоток якоря. Механічні пошкодження і ознак перевантаження немає. Котушки статора не пошкоджені і мають однаковий опір.	Тривала робота з перевантаженням, невідповідність параметрів мережі, недостатнє охолодження через забруднення виробу.
Механічне порушення ізоляції якоря або статора внаслідок забруднення або попадання чужорідних речовин.	Недбала експлуатація і брак догляду за виробом.
Знос зубів вала якоря та веденого зубчастого колеса (мастило неробоче** або відсутнє, вал якоря з синявою).	Порушення умов експлуатації.

Рівномірний та незначний знос зубів на якорі та веденому зубчастому колесі при інтенсивній експлуатації.	Природний знос при довготривалому або інтенсивному використанні виробу.
Пошкодження якоря, статора, корпусу, пов'язане з виходом з ладу підшипників якоря.	Природний знос при довготривалому або інтенсивному використанні виробу.
Механічний знос колектора (більш ніж 0,2 мм на діаметр).	Інтенсивна експлуатація виробу.
Іскріння на колекторі через знос щіток (довжина щітки менше вказаної в інструкції з експлуатації).	Несвоєчасна заміна вугільних щіток (порушення умов експлуатації та нагляду).
Механічне пошкодження щіток (може призвести до виходу з ладу якоря та статора).	Падіння інструменту або удари (недбала експлуатація).
Знос вугільних щіток.	Природний знос при довготривалому або інтенсивному використанні виробу.
Вихід з ладу якоря або статора внаслідок заклинювання ріжучого інструменту.	Неправильне закріплення, вибір інструменту або режиму роботи інструменту.
Вихід з ладу вимикача спільно зі статором, якорем через перевантаження.	Порушення умов експлуатації (перевантаження).
Вихід з ладу вимикача (відсутність можливості регулювання плавності) через забруднення регулювального колеса чужорідними речовинами.	Недбала експлуатація та брак догляду за виробом.
Механічне пошкодження вимикача, електронного блоку.	Недбала експлуатація.
Знос зубів шестерень (мастило неробоче**).	Порушення умов експлуатації.
Зламаний зуб колеса, або елементів корпусу редуктора двошвидкісного дрилу та двошвидкісного шурупокрута.	Перемикання швидкостей у робочому режимі.
Вихід з ладу підшипників редуктора (мастило неробоче**).	Порушення умов експлуатації.
Вигин або знос штока в лобзиках.	Порушення умов експлуатації.
Пошкодження редуктора через порушення терміну періодичності технічного обслуговування, вказаного в інструкції з експлуатації (не проведена заміна змазки редуктора).	Надмірне навантаження або природний знос.
Зрізані зуби штока насоса, заклинило привід масляного насоса.	Перевантаження.
Несправності викликані незалежними від виробника причинами (перепади напруги, стихійні лиха).	Порушення умов експлуатації.

\*\* Мастило неробоче – мастило, що є непридатним до експлуатації, що змінило свій колір, забруднене металевими частками та іншими сторонніми включеннями.

ВИКОНАВЕЦЬ (назва і адреса сервісного центру, його штамп)	МАЙСТЕР	ДАТА ВИЛУЧЕННЯ	ПІДПИС